



**КонсультантПлюс**

Приказ МЧС России от 31.08.2020 N 628  
"Об утверждении свода правил "Системы  
противопожарной защиты. Установки  
пожаротушения автоматические. Нормы и  
правила проектирования"

Документ предоставлен **КонсультантПлюс**

[www.consultant.ru](http://www.consultant.ru)

Дата сохранения: 10.03.2021

---

**МИНИСТЕРСТВО РОССИЙСКОЙ ФЕДЕРАЦИИ ПО ДЕЛАМ ГРАЖДАНСКОЙ  
ОБОРОНЫ, ЧРЕЗВЫЧАЙНЫМ СИТУАЦИЯМ И ЛИКВИДАЦИИ  
ПОСЛЕДСТВИЙ СТИХИЙНЫХ БЕДСТВИЙ**

**ПРИКАЗ  
от 31 августа 2020 г. N 628**

**ОБ УТВЕРЖДЕНИИ СВОДА ПРАВИЛ  
"СИСТЕМЫ ПРОТИВОПОЖАРНОЙ ЗАЩИТЫ. УСТАНОВКИ ПОЖАРОТУШЕНИЯ  
АВТОМАТИЧЕСКИЕ. НОРМЫ И ПРАВИЛА ПРОЕКТИРОВАНИЯ"**

В соответствии с Федеральным [законом](#) от 22 июля 2008 г. N 123-ФЗ "Технический регламент о требованиях пожарной безопасности" <1>, Указом Президента Российской Федерации от 11 июля 2004 г. N 868 "Вопросы Министерства Российской Федерации по делам гражданской обороны, чрезвычайным ситуациям и ликвидации последствий стихийных бедствий" <2> и [постановлением](#) Правительства Российской Федерации от 1 июля 2016 г. N 624 "Об утверждении Правил разработки, утверждения, опубликования, изменения и отмены сводов правил" <3> приказываю:

-----

<1> Собрание законодательства Российской Федерации, 2008, N 30, ст. 3579; 2018, N 53, ст. 8464.

<2> Собрание законодательства Российской Федерации, 2004, N 28, ст. 2882; 2020, N 27, ст. 4185.

<3> Собрание законодательства Российской Федерации, 2016, N 28, ст. 4749; 2019, N 23, ст. 2942.

Утвердить и ввести в действие с 1 марта 2021 г. прилагаемый [свод правил](#) "Системы противопожарной защиты. Установки пожаротушения автоматические. Нормы и правила проектирования".

Министр  
Е.Н.ЗИНИЧЕВ

Утвержден  
приказом МЧС России  
от 31.08.2020 N 628

**МИНИСТЕРСТВО РОССИЙСКОЙ ФЕДЕРАЦИИ ПО ДЕЛАМ ГРАЖДАНСКОЙ  
ОБОРОНЫ, ЧРЕЗВЫЧАЙНЫМ СИТУАЦИЯМ И ЛИКВИДАЦИИ  
ПОСЛЕДСТВИЙ СТИХИЙНЫХ БЕДСТВИЙ**

**СВОД ПРАВИЛ  
СП 485.1311500.2020**

**СИСТЕМЫ ПРОТИВОПОЖАРНОЙ ЗАЩИТЫ  
УСТАНОВКИ ПОЖАРОТУШЕНИЯ АВТОМАТИЧЕСКИЕ  
НОРМЫ И ПРАВИЛА ПРОЕКТИРОВАНИЯ**

Дата введения 2021-03-01

**Предисловие**

Цели и принципы стандартизации в Российской Федерации установлены Федеральным [законом](#) от 29 июня 2016 г. N 162-ФЗ "О стандартизации в Российской Федерации", а правила применения сводов правил - Федеральным [законом](#) от 27 декабря 2002 г. N 184-ФЗ "О техническом регулировании"

**Сведения о своде правил**

1. РАЗРАБОТАН И ВНЕСЕН Федеральным государственным бюджетным учреждением "Всероссийский ордена "Знак Почета" научно-исследовательский институт противопожарной обороны Министерства Российской Федерации по делам гражданской обороны, чрезвычайным ситуациям и ликвидации последствий стихийных бедствий" (далее - ФГБУ ВНИИПО МЧС России).

2. УТВЕРЖДЕН И ВВЕДЕН В ДЕЙСТВИЕ приказом Министерства Российской Федерации по делам гражданской обороны, чрезвычайным ситуациям и ликвидации последствий стихийных бедствий от 31.08.2020 N 628.

3. ЗАРЕГИСТРИРОВАН Федеральным агентством по техническому регулированию и метрологии 07 октября 2020 г.

4. ВВЕДЕН ВЗАМЕН [СП 5.13130.2009](#) в части требований к установкам пожаротушения автоматическим.

Информация о пересмотре или внесении изменений в настоящий свод правил, а также тексты размещаются в информационной системе общего пользования - на официальном сайте разработчика в информационно-телекоммуникационной сети "Интернет". Соответствующая

---

информация, уведомление и тексты размещаются также в информационной системе общего пользования - на официальном сайте федерального органа исполнительной власти в сфере стандартизации в информационно-телекоммуникационной сети "Интернет" ([www.gost.ru](http://www.gost.ru)).

Настоящий свод правил не может быть полностью или частично воспроизведен, тиражирован и распространен в качестве официального издания на территории Российской Федерации без разрешения федерального органа исполнительной власти в сфере стандартизации.

## Введение

Настоящий свод правил разработан в соответствии со [статьями 61, 83, 104](#) Федерального закона от 22 июля 2008 г. N 123-ФЗ "Технический регламент о требованиях пожарной безопасности".

### 1. Область применения

1.1. Настоящий свод правил устанавливает нормы и правила проектирования установок пожаротушения автоматических.

1.2. Настоящий свод правил распространяется на проектирование установок пожаротушения автоматических для зданий и сооружений различного назначения, а также на отдельные технологические единицы, расположенные в зданиях, в том числе возводимых в районах с особыми климатическими и природными условиями.

1.3. Настоящий свод правил не распространяется на проектирование установок пожаротушения автоматических:

зданий и сооружений, проектируемых по специальным нормам;

наружных установок, расположенных вне зданий;

зданий складов с передвижными стеллажами;

зданий складов для хранения продукции в аэрозольной упаковке;

зданий складов с высотой складирования грузов более 5,5 м;

зданий, сооружений, помещений складского назначения, предназначенных для хранения сжиженных горючих газов;

резервуаров нефтепродуктов.

1.4. Настоящий свод правил не распространяется на проектирование установок пожаротушения для тушения пожаров класса D и C (по ГОСТ 27331-87), а также химически активных веществ и материалов, в том числе:

реагирующих с огнетушащим веществом со взрывом (алюминийорганические соединения, щелочные металлы и др.);

---

---

разлагающихся при взаимодействии с огнетушащим веществом с выделением горючих газов (литийорганические соединения, азид свинца, гидриды алюминия, цинка, магния и др.);

взаимодействующих с огнетушащим веществом с сильным экзотермическим эффектом (серная кислота, хлорид титана, термит и др.);

самовозгорающихся веществ (гидросульфит натрия и др.).

## 2. Нормативные ссылки

В настоящем своде правил использованы нормативные ссылки на следующие документы:

"ГОСТ 14202-69. Трубопроводы промышленных предприятий. Опознавательная окраска, предупреждающие знаки и маркировочные щитки";

"ГОСТ 18188-72. Межгосударственный стандарт. Растворители марок 645, 646, 647, 648 для лакокрасочных материалов. Технические условия";

"ГОСТ 9293-74 (ИСО 243-73). Межгосударственный стандарт. Азот газообразный и жидкий. Технические условия";

"ГОСТ 8734-75\*. Государственный стандарт Союза ССР. Трубы стальные бесшовные холоднодеформированные. Сортамент";

"ГОСТ 3262-75. Государственный стандарт Союза ССР. Трубы стальные водогазопроводные. Технические условия";

"ГОСТ 21130-75. Изделия электротехнические. Зажимы заземляющие и знаки заземления. Конструкция и размеры (с Изменениями N 1, 2, 3, 4, 5)";

"ГОСТ 11474-76. Профили стальные гнутые. Технические условия";

"ГОСТ 2084-77. Межгосударственный стандарт. Бензины автомобильные. Технические условия";

"ГОСТ 6016-77. Государственный стандарт Союза ССР. Реактивы. Спирт изобутиловый. Технические условия";

"ГОСТ 5789-78. Государственный стандарт Союза ССР. Реактивы. Толуол. Технические условия";

"ГОСТ 12.2.037-78. Система стандартов безопасности труда (ССБТ). Техника пожарная. Требования безопасности (с Изменениями N 1, 2)";

"ГОСТ 8732-78 (СТ СЭВ 1481-78). Государственный стандарт Союза ССР. Трубы стальные бесшовные горячедеформированные. Сортамент";

"ГОСТ 12.1.030-81. Система стандартов безопасности труда (ССБТ). Электробезопасность. Защитное заземление. Зануление (с Изменением N 1)";

---

"ГОСТ 25828-83. Государственный стандарт Союза ССР. Гептан нормальный эталонный. Технические условия";

"ГОСТ 12.4.009-83. Межгосударственный стандарт. Пожарная техника для защиты объектов. Основные виды. Размещение и обслуживание";

"ГОСТ 2768-84. Государственный стандарт Союза ССР. Ацетон технический. Технические условия";

"ГОСТ 27331-87 (СТ СЭВ 5637-86). Государственный стандарт Союза ССР. Пожарная техника. Классификация пожаров";

"ГОСТ 12.1.005-88. Межгосударственный стандарт. Система стандартов безопасности труда (ССБТ). Общие санитарно-гигиенические требования к воздуху рабочей зоны (с Изменением N 1)";

"ГОСТ 28130-89 (СТ СЭВ 6301-88). Государственный стандарт Союза ССР. Пожарная техника. Огнетушители, установки пожаротушения и пожарной сигнализации. Обозначения условные графические";

"ГОСТ 28338-89. Государственный стандарт Союза ССР. Соединения трубопроводов и арматура. Номинальные диаметры. Ряды";

"ГОСТ 10704-91. Межгосударственный стандарт. Трубы стальные электросварные прямошовные. Сортамент";

"ГОСТ 12.1.004-91. Национальный стандарт Российской Федерации. Система стандартов безопасности труда. Пожарная безопасность. Общие требования";

"ГОСТ 12.2.003-91. Системы стандартов безопасности труда. Оборудование производственное. Общие требования безопасности";

"ГОСТ 12.3.046-91. Системы стандартов безопасности труда. Установки пожаротушения автоматические. Общие технические требования";

"ГОСТ Р 50680-94. Установки водяного пожаротушения автоматические. Общие технические требования. Методы испытаний";

"ГОСТ Р 50800-95. Установки пенного пожаротушения автоматические. Общие технические требования. Методы испытаний";

"ГОСТ Р 50969-96. Государственный стандарт Российской Федерации. Установки газового пожаротушения автоматические. Общие технические требования. Методы испытаний";

"ГОСТ Р 51091-97. Установки порошкового пожаротушения автоматические. Типы и основные параметры";

"ГОСТ Р 51115-97. Государственный стандарт Российской Федерации. Техника пожарная. Стволы пожарные лафетные. Общие технические требования. Методы испытаний";

---

---

"ГОСТ 12.2.072-98. Межгосударственный стандарт. Роботы промышленные. Роботизированные технологические комплексы. Требования безопасности и методы испытаний";

"ГОСТ Р 51737-2001. Установки водяного и пенного пожаротушения автоматические. Муфты трубопроводные разъемные. Общие технические требования. Методы испытаний";

"ГОСТ Р 51057-2001. Государственный стандарт Российской Федерации. Техника пожарная. Огнетушители переносные. Общие технические требования. Методы испытаний";

"ГОСТ Р 51043-2002. Государственный стандарт Российской Федерации. Установки водяного и пенного пожаротушения автоматические. Оросители. Общие технические требования. Методы испытаний";

"ГОСТ Р 51052-2002. Установки водяного и пенного пожаротушения автоматические. Узлы управления. Общие технические требования. Методы испытаний";

"ГОСТ 617-2006. Межгосударственный стандарт. Трубы медные и латунные круглого сечения общего назначения. Технические условия";

"ГОСТ Р 51844-2009. Национальный стандарт Российской Федерации. Техника пожарная. Шкафы пожарные. Общие технические требования. Методы испытаний";

"ГОСТ Р 53278-2009. Техника пожарная. Клапаны пожарные запорные. Общие технические требования. Методы испытаний";

"ГОСТ Р 53279-2009. Техника пожарная. Головки соединительные пожарные. Общие технические требования. Методы испытаний";

"ГОСТ Р 53331-2009. Техника пожарная. Стволы пожарные ручные. Общие технические требования. Методы испытаний";

"ГОСТ Р 53280.3-2009. Установки пожаротушения автоматические. Огнетушащие вещества. Часть 3. Газовые огнетушащие вещества. Методы испытаний";

"ГОСТ Р 53280.4-2009. Национальный стандарт Российской Федерации. Установки пожаротушения автоматические. Огнетушащие вещества. Часть 4. Порошки огнетушащие общего назначения. Общие технические требования и методы испытаний";

"ГОСТ Р 53281-2009. Установки газового пожаротушения автоматические. Модули и батареи. Общие технические требования. Методы испытаний";

"ГОСТ Р 53282-2009. Установки газового пожаротушения автоматические. Резервуары изотермические пожарные. Общие технические требования. Методы испытаний";

"ГОСТ Р 53283-2009. Установки газового пожаротушения автоматические. Устройства распределительные. Общие технические требования. Методы испытаний";

"ГОСТ Р 53284-2009. Техника пожарная. Генераторы огнетушащего аэрозоля. Общие технические требования. Методы испытаний";

---

---

"ГОСТ Р 53286-2009. Техника пожарная. Установки порошкового пожаротушения автоматические. Модули. Общие технические требования. Методы испытаний";

"ГОСТ Р 53287-2009. Установки водяного и пенного пожаротушения. Оповещатели пожарные звуковые гидравлические, пеносмесители пожарные, дозаторы. Общие технические требования. Методы испытаний";

"ГОСТ Р 53288-2009. Установки водяного и пенного пожаротушения автоматические. Модульные установки пожаротушения тонкораспыленной водой автоматические. Общие технические требования. Методы испытаний";

"ГОСТ Р 53326-2009. Техника пожарная. Установки пожаротушения роботизированные. Общие технические требования. Методы испытаний";

"ГОСТ Р 53280.1-2010. Национальный стандарт Российской Федерации. Установки пожаротушения автоматические. Огнетушащие вещества. Часть 1. Пенообразователи для тушения пожаров водорастворимых горючих жидкостей подачей сверху. Общие технические требования и методы испытаний";

"ГОСТ Р 53280.2-2010. Национальный стандарт Российской Федерации. Установки пожаротушения автоматические. Огнетушащие вещества. Часть 2. Пенообразователи для подслоного тушения пожаров нефти и нефтепродуктов в резервуарах. Общие технические требования и методы испытаний";

"ГОСТ 31565-2012. Межгосударственный стандарт. Кабельные изделия. Требования пожарной безопасности";

"ГОСТ Р 50588-2012. Национальный стандарт Российской Федерации. Пенообразователи для тушения пожаров. Общие технические требования и методы испытаний";

"ГОСТ Р 53325-2012. Национальный стандарт Российской Федерации. Техника пожарная. Технические средства пожарной автоматики. Общие технические требования и методы испытаний";

"ГОСТ Р 12.3.047-2012. Национальный стандарт Российской Федерации. Система стандартов безопасности труда (ССБТ). Пожарная безопасность технологических процессов. Общие требования. Методы контроля";

"ГОСТ Р 21.1101-2013. Национальный стандарт Российской Федерации. Система проектной документации для строительства. Основные требования к проектной и рабочей документации";

"ГОСТ Р 12.0.001-2013. Национальный стандарт Российской Федерации. Системы стандартов безопасности труда. Основные положения";

"ГОСТ 12.0.001-2013. Национальный стандарт Российской Федерации. Система стандартов безопасности труда (ССБТ). Основные положения";

"ГОСТ 2.601-2013. Межгосударственный стандарт. Единая система конструкторской документации (ЕСКД). Эксплуатационные документы (с Поправкой)";

---



---

"ГОСТ 24856-2014. Межгосударственный стандарт. Арматура трубопроводная. Термины и определения";

"ГОСТ Р 56028-2014. Национальный стандарт Российской Федерации. Техника пожарная. Установки и модули газопорошкового пожаротушения автоматические. Общие технические требования. Методы испытаний";

"ГОСТ 12.4.026-2015. Межгосударственный стандарт. Системы стандартов безопасности труда. Цвета сигнальные, знаки безопасности и разметка сигнальная. Назначение и правила применения. Общие технические требования и характеристики. Методы испытаний";

"ГОСТ 12.1.019-2017. Межгосударственный стандарт. Системы стандартов безопасности труда. Электробезопасность. Общие требования и номенклатура видов защиты";

"ГОСТ Р 2.601-2019. Национальный стандарт Российской Федерации. Единая система конструкторской документации. Эксплуатационные документы";

СП 2.13130 "Системы противопожарной защиты. Обеспечение огнестойкости объектов защиты";

СП 6.13130 "Системы противопожарной защиты. Электрооборудование. Требования пожарной безопасности";

СП 7.13130 "Отопление, вентиляция и кондиционирование. Требования пожарной безопасности";

СП 8.13130 "Системы противопожарной защиты. Источники наружного противопожарного водоснабжения. Требования пожарной безопасности";

СП 10.13130 "Системы противопожарной защиты. Внутренний противопожарный водопровод. Требования пожарной безопасности";

СП 12.13130 "Определение категорий помещений, зданий и наружных установок по взрывопожарной и пожарной опасности";

СП 40-102 "Проектирование и монтаж трубопроводов систем водоснабжения и канализации из полимерных материалов. Общие требования";

СП 52.13330 "Естественное и искусственное освещение. Актуализированная редакция СНиП 23-05-95\*";

СП 60.13330 "СНИП 41-01-2003\* Отопление, вентиляция и кондиционирование воздуха";

СП 75.13330 "Технологическое оборудование и технологические трубопроводы. Актуализированная редакция СНиП 3.05.05-84".

Примечание: при пользовании настоящим сводом правил целесообразно проверить действие ссыльных стандартов и сводов правил в информационной системе общего пользования - на официальном сайте Федерального агентства по техническому регулированию и метрологии в

---

информационно-телекоммуникационной сети "Интернет" или по ежегодно издаваемому информационному указателю "Национальные стандарты", который опубликован по состоянию на 1 января текущего года, и по соответствующим ежемесячно издаваемым информационным указателям, опубликованным в текущем году. Если ссылочный документ заменен (изменен), то при пользовании настоящим сводом правил следует руководствоваться заменяющим (измененным) документом. Если ссылочный документ отменен без замены, то положение, в котором дана ссылка на него, применяется в части, не затрагивающей эту ссылку.

### 3. Термины и определения

В настоящем своде правил применяются термины и их определения, установленные техническими регламентами и иными федеральными законами, нормативными правовыми актами Российской Федерации по пожарной безопасности, нормативными документами по пожарной безопасности, нормативными актами федеральных органов исполнительной власти, документами по стандартизации, а также следующие термины с соответствующими определениями и сокращениями:

3.1. Автоматический водопитатель: водопитатель, автоматически обеспечивающий в дежурном режиме давление в трубопроводах, необходимое для срабатывания узлов управления.

3.2. Автоматический пуск установки пожаротушения: пуск установки без участия человека от собственных технических средств обнаружения пожара или от управляющего сигнала, формируемого системой пожарной сигнализации при срабатывании автоматических пожарных извещателей.

3.3. Агрегатная установка пожаротушения: установка пожаротушения, в которой технические средства хранения, выпуска и транспортирования огнетушащего вещества конструктивно представляют собой самостоятельные единицы, монтируемые автономно непосредственно на защищаемом объекте.

3.4. Акселератор: устройство, обеспечивающее открытие спринклерного воздушного сигнального клапана при незначительном изменении давления воздуха в питающем трубопроводе, вызванного срабатыванием спринклерного оросителя.

3.5. Батарея пожаротушения: группа модулей, объединенных трубопроводным коллектором и устройством ручного пуска.

3.6. Ветвь распределительного трубопровода: участок ряда распределительного трубопровода, расположенного с одной стороны питающего трубопровода.

3.7. Водозаполненная установка: установка, у которой подводящий, питающий и распределительный трубопроводы в дежурном режиме заполнены водой или водным раствором.

Примечание: установка предназначена для работы в условиях положительных температур (от +5 °С и выше).

3.8. Основной водопитатель: устройство, обеспечивающее работу автоматической установки пожаротушения в течение установленного времени с расчетным расходом и давлением воды и/или

---

водного раствора, указанными в технической документации.

3.9. Воздушная установка: установка, у которой в дежурном режиме подводящий трубопровод заполнен водой, а питающий и распределительный трубопроводы - воздухом под давлением.

3.10. Воздушный компенсатор: устройство с фиксированным отверстием, предназначенное для сведения к минимуму вероятности ложных срабатываний сигнального клапана, вызываемых утечками воздуха в питающем и/или распределительном трубопроводах спринклерной или спринклерно-дренчерной воздушной автоматической установки пожаротушения.

3.11. Вспомогательный водопитатель: водопитатель, автоматически поддерживающий давление в трубопроводах, необходимое для срабатывания узлов управления, а также расчетные расход и давление воды и/или водного раствора до выхода на рабочий режим основного водопитателя.

3.12. Газопорошковое огнетушащее вещество: огнетушащее вещество, представляющее собой смесь огнетушащего порошка и огнетушащего газа, обеспечивающее тушение пожара.

3.13. Генератор огнетушащего аэрозоля: устройство для получения огнетушащего аэрозоля с заданными параметрами и его подачи в защищаемое помещение.

3.14. Генератор пены: устройство, предназначенное для получения из водного раствора пенообразователя воздушно-механической пены.

3.15. Дежурный режим автоматической установки пожаротушения: состояние готовности автоматической установки пожаротушения к срабатыванию.

3.16. Диктующий ороситель: ороситель (распылитель), для которого гидравлические потери по трубопроводной сети от водопитателя имеют максимальное значение.

3.17. Дистанционное включение (пуск) установки пожаротушения: включение (пуск) установки пожаротушения вручную от устройств дистанционного пуска или органов управления прибора управления пожарного, устанавливаемых в защищаемом помещении или рядом с ним, в диспетчерском пункте, помещении пожарного поста, у защищаемого сооружения или оборудования.

3.18. Дозатор: устройство с регулируемым или нерегулируемым дозированием, обеспечивающее получение водного раствора пенообразователя с заданной концентрацией.

3.19. Дренчерный ороситель (распылитель): ороситель (распылитель) с открытым выходным отверстием.

3.20. Запас огнетушащего вещества: требуемое количество огнетушащего вещества или компонентов для его приготовления, хранящееся на объекте защиты или в сервисной организации в целях оперативного восстановления его расчетного количества или резерва.

3.21. Запорно-пусковое устройство: запорное устройство, устанавливаемое на сосуде (баллоне) и обеспечивающее выпуск из него огнетушащего вещества.

---

---

3.22. Инерционность установки пожаротушения: время с момента поступления управляющего сигнала от системы пожарной сигнализации или достижения контролируемым фактором пожара уровня срабатывания спринклерного оросителя, побудительного устройства, либо выдачи сигнала управления от технологической защиты или команд ручного управления до начала подачи огнетушащего вещества с проектной интенсивностью в защищаемую зону.

Примечание: для установок пожаротушения, в которых предусмотрена задержка времени на выпуск огнетушащего вещества с целью безопасной эвакуации людей из защищаемого помещения и/или для управления технологическим оборудованием, это время не входит в инерционность автоматической установки пожаротушения.

3.23. Интенсивность орошения: количество огнетушащего вещества, приходящегося на единицу площади в единицу времени.

3.24. Интенсивность подачи огнетушащего вещества: количество огнетушащего вещества, подаваемое на единицу площади (объема) в единицу времени.

3.25. Камера задержки: устройство, установленное на линии сигнализатора давления, и предназначенное для сведения к минимуму вероятности подачи ложного сигнала, вызываемого приоткрыванием запорного устройства сигнального клапана вследствие резких колебаний давления источника водоснабжения.

3.26. Магистральный трубопровод: трубопровод, соединяющий запорно-пусковое устройство, коллектор или распределительные устройства (при наличии) с узлом разделения потока огнетушащего вещества.

3.27. Малорасходный пожарный кран: пожарный кран с расходом не более 1,5 л/с.

3.28. Местное включение (пуск) установки пожаротушения: ручное включение (пуск) установки пожаротушения от пусковых элементов, размещенных в насосной станции или в помещении станции пожаротушения, а также от пусковых элементов, установленных на узлах управления или на модулях пожаротушения, распределительных устройствах.

3.29. Минимальная площадь орошения: минимальное значение защищаемой площади, орошаемой водой или водным раствором, с нормативным расходом на которое обеспечивается интенсивность орошения не менее нормативной.

3.30. Модуль пожаротушения: устройство, в корпусе которого совмещены функции хранения, а также подачи огнетушащего вещества при воздействии пускового импульса.

3.31. Модуль пожаротушения импульсный: модуль пожаротушения с продолжительностью подачи огнетушащего вещества до 1 с.

3.32. Модульная насосная установка: насосная установка, технические средства которой смонтированы на единой раме.

3.33. Модульная установка пожаротушения: автоматическая установка пожаротушения, состоящая из одного или нескольких модулей, объединенных единой системой обнаружения

---

---

пожара и приведения их в действие, способных самостоятельно выполнять функцию пожаротушения и размещенных в защищаемом помещении или рядом с ним.

3.34. Насадок: устройство для выпуска и распределения газового, газопорошкового огнетушащего вещества или огнетушащего порошка.

3.35. Насосный агрегат (пожарный насос): агрегат, состоящий из насоса и приводящего двигателя, соединенных между собой.

3.36. Насосная станция: помещение, в котором располагается одна или несколько насосных установок.

3.37. Насосная установка: совокупность насосных агрегатов, технических средств гидравлической обвязки и системы управления, смонтированных по определенной схеме.

3.38. Номинальный (условный) проход: параметр, применяемый для трубопроводных систем в качестве характеристики присоединительных частей, например, соединений трубопроводов, фитингов и арматуры.

3.39. Нормативная интенсивность подачи огнетушащего вещества: интенсивность подачи огнетушащего вещества, установленная в нормативной документации.

3.40. Нормативная огнетушащая концентрация: огнетушащая концентрация, установленная в действующих нормативных документах.

3.41. Огнетушащая концентрация: концентрация огнетушащего вещества в объеме, создающая среду, не поддерживающую горение.

3.42. Огнетушащее вещество: вещество, обладающее физико-химическими свойствами, позволяющими создать условия для прекращения горения.

3.43. Огнетушащий аэрозоль: продукты горения аэрозолеобразующего состава, оказывающие огнетушащее действие на очаг пожара.

3.44. Ороситель: устройство, предназначенное для распределения струй огнетушащего вещества в жидкой фазе по защищаемой площади.

3.45. Ороситель с контролем пуска: ороситель, выдающий сигнал о своем срабатывании.

3.46. Ороситель с принудительным пуском: ороситель с запорным устройством выходного отверстия, вскрываемым при подаче внешнего управляющего воздействия (электрического, гидравлического, пневматического, пиротехнического или комбинированного).

3.47. Ороситель с принудительным пуском и контролем пуска: ороситель, совмещающий функции оросителя с принудительным пуском и оросителя с контролем пуска.

3.48. Параметр негерметичности помещения: величина, определяемая как отношение суммарной площади постоянно открытых проемов к объему защищаемого помещения.

---

---

3.49. Питающий трубопровод: трубопровод, соединяющий узел управления с распределительными трубопроводами.

3.50. Побудительная система: трубопровод со спринклерными оросителями, заполненный водой, водным раствором, сжатым воздухом, или иные устройства, которые предназначены для автоматического и дистанционного включения водяных и пенных дренчерных установок пожаротушения, а также установок газового или порошкового пожаротушения.

3.51. Подводящий трубопровод: трубопровод, соединяющий источник огнетушащего вещества с узлами управления.

3.52. Пожарный пост: помещение здания или сооружения, оборудованное приборами контроля состояния и управления техническими средствами пожарной автоматики, с круглосуточным пребыванием дежурного персонала.

3.53. Рабочий режим автоматической установки пожаротушения: выполнение автоматической установкой пожаротушения своего функционального назначения после включения (пуска).

3.54. Распределительное устройство: запорное устройство, устанавливаемое на трубопроводе и обеспечивающее пропуск огнетушащего вещества в определенный магистральный трубопровод.

3.55. Распределительный трубопровод: трубопровод, на котором смонтированы оросители, распылители или насадки.

3.56. Распыленный поток огнетушащего вещества: поток жидкого огнетушащего вещества со среднеарифметическим диаметром капель свыше 150 мкм.

3.57. Распылитель: ороситель, предназначенный для распыления растворов огнетушащих веществ при среднем диаметре капель в распыленном потоке 150 мкм и менее.

3.58. Расчетное количество огнетушащего вещества: количество огнетушащего вещества (или компонентов для его приготовления), определенное в соответствии с требованиями нормативных документов.

3.59. Резерв огнетушащего вещества: требуемое количество огнетушащего вещества (или компонентов для его приготовления), готовое к немедленному применению для повторного включения установки в рабочий режим на расчетное время тушения.

3.60. Роботизированная установка пожаротушения: автоматическая установка пожаротушения, состоящая из совокупности нескольких стационарных пожарных роботизированных стволов, объединенных общей системой управления и обнаружения пожара.

3.61. Рядок распределительного трубопровода: совокупность двух ветвей распределительного трубопровода, расположенных на одной линии с двух сторон питающего трубопровода.

3.62. Сателлитный пожарный извещатель: техническое средство, состоящее из автоматического пожарного извещателя и устройства управления спринклерным оросителем с

---



---

принудительным (управляемым) электропуском.

3.63. Световая сигнализация: формирование извещения о тревожном событии при помощи оптического сигнала, воспринимаемого человеком.

3.64. Секция установки пожаротушения: составная часть водяной или пенной установки пожаротушения, включающая в себя узел управления и принадлежащие данному узлу управления гидравлические технические средства, расположенные на питающих и распределительных трубопроводах, а также принадлежащие данному узлу управления технические средства системы управления и сигнализации.

3.65. Сигнализатор давления: сигнальное устройство, предназначенное для формирования сигнала об изменении контролируемого значения давления в трубопроводной сети.

3.66. Сигнализатор положения затвора: сигнальное устройство, предназначенное для формирования сигнала о состоянии положения затвора запорных устройств "Открыто" - "Закрыто".

3.67. Сигнализатор потока жидкости: сигнальное устройство, предназначенное для формирования сигнала об изменении контролируемого значения расхода.

3.68. Сигнальный клапан: нормально закрытое запорное устройство, входящее в состав узла управления и предназначенное для выдачи командного импульса и подачи огнетушащего вещества при срабатывании спринклерного оросителя или автоматического пожарного извещателя.

3.69. Система пожарной автоматики: совокупность взаимодействующих систем пожарной сигнализации, передачи извещений о пожаре, оповещения и управления эвакуацией людей, противодымной вентиляции, установок автоматического пожаротушения и иного оборудования автоматической противопожарной защиты объекта.

3.70. Соединительные линии: электрические, радиоканальные, оптоволоконные и иные технические линии связи, обеспечивающие питание и/или информационное взаимодействие между техническими средствами пожарной автоматики.

3.71. Спринклерный ороситель (распылитель): ороситель (распылитель), оснащенный тепловым замком.

3.72. Спринклерный ороситель с принудительным пуском: спринклерный ороситель, оснащенный пусковым устройством, обеспечивающим его срабатывание при подаче управляющего импульса (электрического, гидравлического, пневматического, пиротехнического или комбинированного).

3.73. Станция пожаротушения: сосуды с огнетушащим веществом, распределительные устройства (при их наличии) и другие технические устройства установки пожаротушения для размещения в отдельном помещении.

3.74. Стационарный пожарный роботизированный ствол: стационарное автоматическое

---

---

средство, состоящее из пожарного ствола, имеющего несколько степеней подвижности, ограниченных по перемещению, а также из устройства программного управления, и предназначенное для ликвидации или локализации пожара либо охлаждения технологического оборудования и строительных конструкций.

3.75. Степень негерметичности помещения: выраженное в процентах отношение суммарной площади постоянно открытых проемов к общей площади поверхности помещения.

3.76. Техническое средство: прибор и (или) устройство, предназначенное для обеспечения пожарной безопасности и (или) функционирующее в составе систем пожарной автоматики.

3.77. Тепловой замок: запорный термочувствительный элемент, вскрывающийся при определенной температуре.

3.78. Тонкораспыленная вода: распыленный водяной поток или поток жидкого огнетушащего вещества со среднеарифметическим диаметром капель 150 мкм и менее.

3.79. Удельный расход водяной завесы: расход, приходящийся на один погонный метр ширины завесы.

3.80. Узел управления: совокупность устройств, расположенных между подводящим и питающим трубопроводами спринклерных и дренчерных установок водяного и пенного пожаротушения, предназначенных для контроля состояния и проверки работоспособности указанных установок в процессе эксплуатации, а также для подачи огнетушащего вещества, выдачи сигнала для формирования командного импульса на управление техническими средствами пожарной автоматики.

3.81. Установка локального-объемного пожаротушения: установка объемного пожаротушения, воздействующая на часть объема помещения и/или на отдельную технологическую единицу.

3.82. Установка локального-поверхностного пожаротушения: установка поверхностного пожаротушения, воздействующая на часть площади помещения и/или на отдельную технологическую единицу.

3.83. Установка объемного пожаротушения: установка пожаротушения для создания среды, не поддерживающей горение в объеме защищаемого помещения (сооружения).

3.84. Установка поверхностного пожаротушения: установка пожаротушения, воздействующая на горящую поверхность.

3.85. Установка пожаротушения: совокупность стационарных технических средств для тушения пожара за счет выпуска огнетушащего вещества.

3.86. Установка пожаротушения автоматическая: установка пожаротушения, автоматически срабатывающая при превышении контролируемым фактором (факторами) пожара установленных пороговых значений в защищаемой зоне, а также обеспечивающая передачу сигнала о пожаре во внешние цепи.



---

3.87. Установка пожаротушения автоматическая дренчерная (водяная завеса): установка пожаротушения, оборудованная дренчерными оросителями или генераторами пены, при срабатывании которой огнетушащее вещество подается одновременно из всех дренчерных оросителей или распылителей данной установки, или ее секции.

3.88. Установка пожаротушения автоматическая спринклерная: установка пожаротушения, оборудованная спринклерными оросителями, срабатывание которой осуществляется в результате последовательной активации спринклерных оросителей под воздействием на них теплового потока от очага пожара.

3.89. Установка пожаротушения автоматическая спринклерная водозаполненная: установка пожаротушения спринклерная, трубопроводы которой заполнены водой (водным раствором).

3.90. Установка пожаротушения автоматическая спринклерная воздушная: установка пожаротушения спринклерная, подводный трубопровод которой заполнен водой (водным раствором), а трубопроводы, расположенные выше узла управления, воздухом или иным газом под давлением.

3.91. Установка пожаротушения автоматическая спринклерная с принудительным пуском: установка пожаротушения спринклерная, оборудованная спринклерными оросителями с принудительным пуском.

3.92. Установка пожаротушения автоматическая спринклерно-дренчерная: установка пожаротушения, в которой подача огнетушащего вещества в защищаемую зону осуществляется только при срабатывании по логической схеме "И" оросителя и любого технического средства пуска узла управления.

3.93. Установка пожаротушения автоматическая спринклерно-дренчерная водозаполненная: установка пожаротушения спринклерно-дренчерная, в которой в дежурном режиме питающие и распределительные трубопроводы заполнены водой.

3.94. Установка пожаротушения автоматическая спринклерно-дренчерная воздушная: установка пожаротушения спринклерно-дренчерная, в которой в дежурном режиме питающие и распределительные трубопроводы заполнены воздухом под давлением.

3.95. Установка пожаротушения автоматическая спринклерно-дренчерная воздушная 1-го типа: установка пожаротушения спринклерно-дренчерная воздушная, в которой заполнение питающих и распределительных трубопроводов огнетушащим веществом происходит только при срабатывании системы пожарной сигнализации.

3.96. Установка пожаротушения автоматическая спринклерно-дренчерная воздушная 2-го типа: установка пожаротушения спринклерно-дренчерная воздушная, в которой заполнение питающих и распределительных трубопроводов огнетушащим веществом происходит только при совместном срабатывании системы пожарной сигнализации и оросителя.

3.97. Централизованная установка газового пожаротушения: установка газового пожаротушения, обеспечивающая защиту нескольких направлений (помещений, зон, объектов), в которой сосуды с газом и распределительные устройства размещены в помещении станции

---

---

пожаротушения.

3.98. Эксгаустер: устройство, обеспечивающее при срабатывании спринклерного сигнального клапана или спринклерного оросителя с принудительным пуском активный сброс давления воздуха из питающего и/или распределительного трубопроводов.

3.99. Эпюра орошения: графическое представление интенсивности орошения или удельного расхода оросителя.

#### 4. Сокращения

В настоящем своде правил применены следующие сокращения:

АОС - аэрозолеобразующий состав;

АУАП - установка аэрозольного пожаротушения автоматическая;

АУГП - установка газового пожаротушения автоматическая;

АУГПП - установка газопорошкового пожаротушения автоматическая;

АУП - установка пожаротушения автоматическая;

АУП-Д - установка пожаротушения автоматическая дренчерная;

АУПП - установка порошкового пожаротушения автоматическая;

АУП-ПП - установка пожаротушения автоматическая с принудительным (управляемым) пуском;

АУП-С - установка пожаротушения автоматическая спринклерная;

АУП-СД - установка пожаротушения автоматическая спринклерно-дренчерная;

АУП-С<sub>ВД</sub> - установка пожаротушения автоматическая спринклерно-дренчерная водозаполненная;

АУП-С<sub>Воз</sub> - установка пожаротушения автоматическая спринклерная воздушная;

АУП-С<sub>Воз</sub>Д - установка пожаротушения автоматическая спринклерно-дренчерная воздушная;

АУП-С<sub>Воз</sub>Д(1) - установка пожаротушения автоматическая спринклерно-дренчерная воздушная 1-го типа;

АУП-С<sub>Воз</sub>Д(2) - установка пожаротушения автоматическая спринклерно-дренчерная воздушная 2-го типа;

АУП-ТРВ - установка пожаротушения тонкораспыленной водой автоматическая;

---

---

АУП-ТРВ-АТ - установка пожаротушения тонкораспыленной водой агрегатного типа автоматическая;

АУП-ТРВ-ВД - установка пожаротушения тонкораспыленной водой высокого давления автоматическая;

АУП-ТРВ-МТ - установка пожаротушения тонкораспыленной водой модульного типа автоматическая;

АУП-ТРВ-НД - установка пожаротушения тонкораспыленной водой низкого давления автоматическая;

ВПВ - внутренний противопожарный водопровод;

ГЖ - горючая жидкость;

ГОА - генератор огнетушащего аэрозоля;

ГОТВ - газовое огнетушащее вещество;

ДТПИ - дифференциальный тепловой пожарный извещатель;

ЗПУ - запорно-пусковое устройство;

ЛВЖ - легковоспламеняющаяся жидкость;

МОК - минимальная объемная огнетушащая концентрация газового огнетушащего вещества;

НД - нормативная документация;

НТД - нормативно-техническая документация;

ОТВ - огнетушащее вещество;

ПБ - пожарная безопасность;

ППКП - прибор приемно-контрольный пожарный;

ПРС-С - стационарный пожарный роботизированный ствол;

РУП - роботизированная установка пожаротушения;

СО-ПП - спринклерный ороситель (или распылитель) с принудительным пуском;

СО-КП - спринклерный ороситель (или распылитель) с контролем пуска;

СО-КПП - спринклерный ороситель (или распылитель) с контролем пуска и принудительным пуском;

СПЗ - система пожарной защиты;

---

СПЖ - сигнализатор потока жидкости;

СПС - система пожарной сигнализации;

СТО - стандарт организации;

ТД - техническая документация;

ТРВ - тонкораспыленная вода.

## 5. Общие положения

5.1. На установки пожаротушения автоматические должна быть разработана проектная и/или рабочая документация в соответствии с требованиями ГОСТ Р 21.1101-2013.

5.2. АУП следует проектировать с учетом архитектурных, конструктивных и объемно-планировочных решений защищаемых зданий, сооружений, помещений и размещенного в них технологического оборудования, возможности и условий применения огнетушащих веществ.

АУП предназначены для локализации или ликвидации пожаров классов А, В по ГОСТ 27331-87 и класса Е по [1].

5.3. АУП должны выполнять функции автоматической пожарной сигнализации от собственных технических средств и (или) от технических средств, которые находятся в составе системы пожарной сигнализации (СПС), в соответствии с требованиями нормативной документации (НД) в области пожарной безопасности (ПБ).

5.4. Тип установки пожаротушения, способ тушения, вид огнетушащего вещества определяются организацией-проектировщиком с учетом пожарной опасности и физико-химических свойств производимых, хранимых и применяемых веществ и материалов, а также особенностей защищаемого оборудования.

5.5. При срабатывании АУП должна быть предусмотрена подача сигнала на управление (отключение) технологического оборудования в соответствии с технологическим регламентом или требованиями настоящего свода правил (при необходимости до подачи огнетушащего вещества).

5.6. При проектировании АУП для защищаемого здания, сооружения независимо от количества входящих в него помещений или пожарных отсеков принимается один пожар, если иное не указано в техническом задании на проектирование.

5.7. Кроме проектной и/или рабочей документаций на АУП, разрабатываемых по ГОСТ Р 21.1101-2013, проектная организация должна подготовить паспорт АУП согласно ГОСТ Р 2.601-2019, программы приемочных и периодических (при эксплуатации) испытаний (программы разрабатываются по требованию заказчика), гидравлические схемы для размещения в насосной станции - схему противопожарного водоснабжения и схему обвязки насосов.

5.8. В эксплуатационных документах (руководстве по эксплуатации, методиках проверок и

испытаний АУП) должны быть приведены контрольные электрические и гидравлические точки для проверки режимов работы АУП в процессе выполнения пусконаладочных работ, приемочных испытаний и технического обслуживания.

Руководство по эксплуатации разрабатывает проектная либо монтажно-наладочная организация по решению Заказчика.

5.9. Оросители, распылители, узлы управления и входящие в их состав технические средства следует использовать в АУП в соответствии с требованиями стандартов, ведомственных нормативных документов, технической документации и при наличии соответствующих сертификатов.

5.10. Совместное применение приборов и разных комплектов оборудования допускается только при обеспечении электрической и информационной совместимости между ними, обеспечивающих требуемое функциональное взаимодействие, а также наличие автоматического контроля целостности соединительных линий. В ТД на такое оборудование должны быть приведены параметры входов, выходов, протоколы обмена, а также иная информация, необходимая для определения возможности их корректного взаимодействия друг с другом.

## 6. Установки пожаротушения водой, пеной низкой и средней кратности

### 6.1 Основные положения

6.1.1. Водяные и пенные (низкой и средней кратности) АУП применяются для поверхностного и локально-поверхностного тушения пожара.

6.1.2. Исполнение установок водяного и пенного пожаротушения должно соответствовать требованиям ГОСТ 12.3.046-91, ГОСТ Р 50680-94 и ГОСТ Р 50800-95.

6.1.3. Водяные и пенные АУП подразделяются на спринклерные, спринклерные с принудительным (управляемым) пуском, дренчерные, спринклерно-дренчерные и роботизированные.

6.1.4. Параметры установок пожаротушения по 6.1.3 (кроме АУП-ТРВ, АУП компрессионной пеной, а также РУП) следует определять в соответствии с таблицами 6.1 - 6.3.

Для дренчерных АУП, АУП ПП таблица 6.1 применяется в части интенсивности орошения защищаемой площади водой или раствором пенообразователя и максимального расстояния между оросителями.

Таблица 6.1

Группа помещений	Интенсивность орошения защищаемой площади, л/(с ·	Расход <*>, л/с, не менее	Минимальная площадь, орошаемая	Продолжительность подачи воды, мин,	Максимальное расстояние между
------------------	---	---------------------------	--------------------------------	-------------------------------------	-------------------------------

	м <sup>2</sup> ), не менее				АУП <*>, S м <sup>2</sup>	не менее	спринклерны ми оросителями <*>, м
	водой	раствором пенообраз ователя	воды	раствора пенообраз ователя			
1	0,08	-	10	-	60	30	3,5
2	0,12	0,08	30	20	120	60	3,5
3	0,24	0,12	60	30	120	60	3,5
4.1	0,30	0,15	110	55	180	60	3,5
4.2	-	0,17	-	65	180	60	3
5	По таблице 6.2				90	60	3
6	То же				90	60	3
7	То же				90	-	3

<\*> Для спринклерных и спринклерно-дренчерных АУП.

Примечания:

1. Состав групп помещений - в соответствии с [приложением А](#).
2. Для установок пожаротушения, в которых используется вода с добавкой смачивателя на основе пенообразователя общего назначения, интенсивность орошения и расход принимаются в 1,5 раза меньше, чем для водяных.
3. Для спринклерных АУП значения интенсивности орошения и расхода воды или раствора пенообразователя приведены для помещений высотой до 10 м, а также для помещений при суммарной площади световых фонарей не более 10% площади. Высоту помещения при площади световых фонарей более 10% следует принимать до покрытия фонаря. Указанные параметры установок для помещений высотой от 10 до 20 м следует принимать по [таблицам 6.2 - 6.3](#). Для помещений высотой от 20 до 30 м следует применять дренчерные АУП или спринклерные АУП-ПП, прошедшие соответствующие испытания.
4. Если фактическая площадь  $S_{\phi}$ , орошаемая спринклерной или спринклерно-дренчерной АУП, меньше минимальной площади  $S$ , указанной в [таблице 6.1](#), то фактический расход ОТВ может быть уменьшен на коэффициент  $K = S_{\phi} / S$ .
5. Для расчета расхода ОТВ дренчерной АУП необходимо определить количество оросителей, расположенных в пределах площади, орошаемой при срабатывании этой установки, и выполнить расчет, по [приложению Б](#) (при интенсивности орошения согласно [таблицам 6.1 - 6.3](#), соответствующей группе помещений, в соответствии с [приложением А](#)).
6. В таблице указана интенсивность орошения для раствора пенообразователя общего назначения и добавок. При применении пенообразователей другого назначения (например, целевого), указанную интенсивность орошения раствором

пенообразователя следует принимать на основании нормативных документов на данный тип пенообразователя.

7. Продолжительность работы АУП пеной низкой и средней кратности при поверхностном способе пожаротушения следует принимать не менее: 10 мин - для помещений категорий по пожарной опасности В2 и В3; 15 мин - для помещений категорий по взрывопожарной и пожарной опасности А, Б и В1; 25 мин - для помещений группы 7.

8. Для АУП-Д допускается расстановка оросителей на большем расстоянии между ними, чем приведено в таблице 6.1 для спринклерных оросителей при условии, что при расстановке дренчерных оросителей обеспечиваются нормативные значения интенсивности орошения всей защищаемой площади, и принятое решение не противоречит требованиям технической документации на данный вид оросителей.

9. Расстояние между оросителями под покрытием с уклоном должно приниматься по проекции на горизонтальную плоскость.

10. При проектировании установок пожаротушения с применением специальных видов воздушно-механической пены (например, компрессионная или газонаполненная) допускается руководствоваться СТО, согласованными с федеральным органом исполнительной власти, осуществляющим функции по нормативно-правовому регулированию в области пожарной безопасности, при подтверждении положительными результатами огневых испытаний применительно к группе однородных объектов, либо к группе однородной пожарной нагрузки.

Таблица 6.2

Высота складирования, м	Группа помещений					
	5		6		7	
	Интенсивность орошения, л/(с · м <sup>2</sup> ), не менее					
	водой	растворо м пенообр азовател я	водой	растворо м пенообр азовател я	водой	растворо м пенообр азовател я
До 1 включ.	0,08	0,04	0,16	0,08	-	0,1
Св. 1 до 2 включ.	0,16	0,08	0,32	0,16	-	0,2
Св. 2 до 3 включ.	0,24	0,12	0,40	0,24	-	0,3
Св. 3 до 4 включ.	0,32	0,16	0,45	0,32	-	0,4
Св. 4 до 5,5 включ.	0,40	0,32	0,50	0,40	-	0,5
Расход, л/с, не менее						

До 1 включ.	15	7,5	30	15	--	18
Св. 1 до 2 включ.	30	15,0	60	30	-	36
Св. 2 до 3 включ.	45	22,5	75	45	-	54
Св. 3 до 4 включ.	60	30,0	85	60	-	75
Св. 4 до 5,5 включ.	75	37,5	90	75	-	90

**Примечания:**

1. Состав групп помещений - в соответствии с [приложением А](#).
2. В помещениях [группы 6](#) тушение резины, каучука и смол допускается осуществлять водой со смачивателем или пеной низкой кратности.
3. Для складов с высотой складирования до 5,5 м включ. и высотой помещения более 10 м (но не выше 30 м) расход  $Q_h$  и интенсивность орошения  $i_h$  водой и раствором пенообразователя по [группам 5 - 7](#) должны определяться из выражений
 
$$Q_h = [1 + 0,05(H - 10)]Q;$$

$$i_h = [1 + 0,05(H - 10)]i,$$
 где  $Q$  - расход по данной таблице при высоте складирования  $h$ , м и высоте помещения не более 10 м, л/с;  
 $i$  - интенсивность орошения по данной таблице при высоте складирования  $h$ , м и высоте помещения не более 10 м, л/(с · м<sup>2</sup>);  
 $H$  - высота помещения склада, м.
4. В таблице указана интенсивность орошения для раствора пенообразователя (типа S). При применении пенообразователей другого типа (например, AFFF) интенсивность орошения раствором пенообразователя следует принимать на основании огневых испытаний.
5. Смачиватели не допускается применять для защиты помещений [группы 7](#).
6. При проектировании пенных установок пожаротушения следует применять пенообразователи согласно их назначению.

Таблица 6.3

Высота помещения, м	Группа помещений									
	1		2		3		4.1		4.2	
	Интенсивность орошения, $i$ , л/(с · м <sup>2</sup> ), не менее									
	водо й	водо й	растворо м пенообра зователя	водо й	растворо м пенообра зователя	водо й	раствор ом пенообр азовател я	растворо м пенообра зователя		
От 10 до 12 включ.	0,09	0,13	0,09	0,26	0,13	0,33	0,17	0,20		



Св. 12 до 14 включ.	0,10	0,14	0,10	0,29	0,14	0,36	0,18	0,22
Св. 14 до 16 включ.	0,11	0,16	0,11	0,31	0,16	0,39	0,20	0,25
Св. 16 до 18 включ.	0,12	0,17	0,12	0,34	0,17	0,42	0,21	0,27
Св. 18 до 20 включ.	0,13	0,18	0,13	0,36	0,18	0,45	0,23	0,30
Расход ОТВ, Q, л/с, не менее								
От 10 до 12 включ.	12	35	25	70	35	130	65	95
Св. 12 до 14 включ.	14	40	30	85	45	155	80	115
Св. 14 до 16 включ.	17	50	35	95	50	180	90	140
Св. 16 до 18 включ.	20	57	40	115	60	215	105	165
Св. 18 до 20 включ.	24	65	50	130	65	240	120	195
Минимальная площадь, орошаемая при срабатывании АУП, S, м <sup>2</sup> , не менее								
От 10 до 12 включ.	66	132		132		198		238
Св. 12 до 14 включ.	72	144		144		216		259
Св. 14 до 16 включ.	78	156		156		230		276
Св. 16 до 18 включ.	84	168		168		252		303
Св. 18 до 20 включ.	90	180		180		270		325
<p>Примечания:</p> <ol style="list-style-type: none"> <li>1. Состав групп помещений - в соответствии с <a href="#">приложением А</a>.</li> <li>2. Параметры по расходу и интенсивности орошения приведены для водяных и пенных оросителей общего назначения (по ГОСТ Р 51043).</li> <li>3. В таблице указана интенсивность орошения для раствора пенообразователя (типа S). При применении пенообразователей другого типа (например, АFFF) интенсивность орошения раствором пенообразователя следует принимать на основании огневых испытаний.</li> <li>4. Смачиватели не допускается применять для защиты помещений группы 4.2.</li> <li>5. При проектировании пенных установок пожаротушения следует применять пенообразователи согласно их назначению.</li> <li>6. Если фактическая защищаемая площадь S<sub>ф</sub> меньше минимальной площади S, орошаемой АУП, указанной в <a href="#">таблице 6.3</a>, то фактический расход может быть уменьшен на коэффициент K = S<sub>ф</sub> / S.</li> <li>7. При применении АУП-ПП значения параметров принимать с учетом <a href="#">п. 6.5.8</a>.</li> </ol>								

6.1.5. Методика расчета гидравлических сетей водяных или пенных АУП-Д, АУП-С, АУП-ПП и АУП-ТРВ приведена в [приложении Б](#), а методика оценки возможности применения

---

спринклерной АУП и необходимости использования дренчерной АУП или спринклерной АУП с принудительным пуском приведена в [приложении В](#).

Расчет установок пенного пожаротушения с компрессионной пеной осуществляется по методикам, представляемым производителем оборудования и подтвержденным положительными результатами испытаний.

6.1.6. Для помещений, в которых имеется оборудование с открытыми неизолированными токоведущими частями, находящимися под напряжением, следует предусматривать подачу огнетушащего вещества при срабатывании АУП после отключения электроэнергии.

Допускается подача огнетушащего вещества при срабатывании АУП для тушения оборудования с открытыми неизолированными токоведущими частями, находящимися под напряжением без отключения электроэнергии, если в проектной документации приведены мероприятия, исключающие поражение электрическим током персонала объекта.

6.1.7. АУП-С<sub>Воз</sub>, АУП-С<sub>ВозД</sub> или спринклерные воздушные АУП-ПП, независимо от количества в них секций, следует комплектовать источником пневматического давления по одному из следующих вариантов:

- а) одним компрессором;
- б) воздушным или азотным баллонами или одной баллонной батареей;
- в) комбинацией источников пневматического давления по подпунктам а), б);

6.1.8. Подача воздуха компрессором в систему питающих и распределительных трубопроводов должна осуществляться через осушительные фильтры в соответствии с ГОСТ 17433-80 с классом загрязненности подаваемого сжатого воздуха 1.

6.1.9. Пенные АУП должны отвечать требованиям ГОСТ Р 50800-95, ГОСТ Р 50588-2012.

6.1.10. АУП, кроме спринклерных и спринклерно-дренчерных, должны быть оснащены:

дистанционным ручным пуском - от устройств, расположенных у входа в защищаемое помещение, и при необходимости - с пожарного поста;

местным ручным пуском - для агрегатных АУП: от устройств, установленных в помещении узла управления и (или) в насосной станции пожаротушения; для модульных АУП: от устройств, установленных в помещении, в котором расположены баллоны или сосуды с ОТВ.

6.1.11. Устройства ручного пуска должны быть защищены от случайного приведения их в действие и механического повреждения и должны находиться вне возможной зоны горения.

6.1.12. В пределах одного защищаемого помещения или за подвесным потолком необходимо устанавливать оросители (или распылители) одинаковой конструкции с равными коэффициентами производительности, а для спринклерных оросителей (или распылителей) и с равными коэффициентами тепловой инерционности по ГОСТ Р 51043-2002. Допускается в одном помещении со спринклерными оросителями использовать дренчерные оросители водяных завес с

---

---

параметрами, отличающимися от параметров спринклерных оросителей, при этом все дренчерные оросители должны иметь тождественный коэффициент производительности, одинаковый тип и конструктивное исполнение.

6.1.13. Оросители следует устанавливать в соответствии с требованиями [таблицы 6.1](#) и с учетом их технических параметров (монтажного положения, коэффициента тепловой инерционности, интенсивности орошения, эпор орошения и т.п.), а распылители - в соответствии с требованиями технической документации разработчика или изготовителя распылителей.

6.1.14. Расстояние между оросителем и верхней точкой пожарной нагрузки, технологического оборудования или строительных конструкций определяется с учетом диапазона рабочего гидравлического давления и соответствующей ему формы потока распыленных струй.

6.1.15. АУП должны быть обеспечены запасом спринклерных и дренчерных оросителей (распылителей) при общем количестве:

до 100 шт. включ. - соответственно не менее 5 шт. и 1 шт.;

до 1000 шт. включ. - соответственно не менее 10 шт. и 2 шт.;

более 1000 шт. - соответственно не менее 15 шт. и 3 шт.

6.1.16. Для помещений [группы 1](#) в соответствии с [приложением А](#) в подвесных потолках могут устанавливаться скрытые, углубленные или потайные оросители, для помещений [группы 2](#) - только углубленные.

6.1.17. У диктующего(их) оросителя(ей) (на расстоянии от него (3 - 10) см) всех видов АУП рекомендуется предусмотреть заглушку или нормально закрытый кран.

6.1.18. Во всех видах АУП должны быть предусмотрены технические средства для контроля в процессе технического обслуживания расхода диктующего оросителя и общего расхода секции АУП или АУП в целом.

6.1.19. Для идентификации места пожара на защищаемом объекте в качестве идентифицирующего устройства могут использоваться: телевизионные камеры, адресные автоматические и сателлитные пожарные извещатели, СПЖ или спринклерные оросители с контролем пуска или иные технические устройства, обеспечивающие идентификацию места пожара.

6.1.20. При использовании СПЖ перед ним допускается устанавливать запорную арматуру.

6.1.21. В запорных устройствах (задвижках, дисковых затворах и т.п.), установленных на вводных трубопроводах к пожарным насосам, на подводящих, питающих и распределительных трубопроводах, должен быть обеспечен автоматический контроль обоих крайних состояний затвора - полностью открыто и полностью закрыто. Запорные устройства (задвижки, затворы), установленные на вводных трубопроводах к пожарным насосам, должны быть нормально открыты.

6.1.22. В водозаполненных АУП-С к подводящим, питающим и распределительным

---

трубопроводами и в АУП-Д к подводящим трубопроводам DN 65 и более допускается присоединять пожарные краны ВПВ с учетом требований ГОСТ Р 51115-97, ГОСТ Р 51844-2009, ГОСТ Р 53278-2009, ГОСТ Р 53279-2009 и ГОСТ Р 53331-2009 и [СП 10.13130](#).

При этом, если пожарные краны подсоединены к подводящим трубопроводам, то для пуска пожарного насоса при необходимости могут использоваться СПЖ или сигнализаторы положения, закрепленные на запорных клапанах пожарных кранов, либо иные побудительные устройства.

6.1.23. Продолжительность работы пожарных кранов ВПВ, в том числе и водопенных, установленных на трубопроводах АУП, должна быть не менее продолжительности подачи ОТВ, приведенной в [таблице 6.1](#).

## 6.2. Спринклерные установки пожаротушения

6.2.1. Спринклерные установки водяного и пенного пожаротушения в зависимости от температуры воздуха в помещениях следует проектировать водозаполненными или воздушными.

6.2.2. Спринклерные оросители, предназначенные для тушения пожара и создания водяных завес, не должны монтироваться в помещениях на высоте более 20 м, за исключением установок, предназначенных для защиты конструктивных элементов покрытий и перекрытий зданий и сооружений; для защиты конструктивных элементов покрытий и перекрытий зданий и сооружений параметры установок для помещений высотой более 20 м следует принимать по [1-й группе](#) помещений (см. [таблицу 6.1](#)).

Примечание: допускается для помещений высотой от 20 до 30 м применение дренчерных АУП или спринклерных АУП-ПП, срабатывающих от пожарных извещателей. При проектировании таких АУП-ПП допускается руководствоваться СТО, согласованными с федеральным органом исполнительной власти, осуществляющим функции по нормативно-правовому регулированию в области пожарной безопасности, при подтверждении положительными результатами огневых испытаний применительно к группе однородных объектов, либо к группе однородной пожарной нагрузки.

6.2.3. Для одной секции спринклерной АУП следует принимать не более 800 спринклерных оросителей всех типов. Если АУП или какие-либо секции АУП разделены на направления, идентификаторами которых являются СПЖ или оросители с контролем пуска, то количество спринклерных оросителей всех типов в каждом направлении не должно превышать 1 200 шт.

6.2.4. Время с момента срабатывания диктующего спринклерного оросителя, установленного на воздушном трубопроводе, до начала подачи ОТВ из него не должно превышать 180 с, в том числе с использованием акселераторов или эксгаустеров.

6.2.5. Максимальное рабочее пневматическое давление в системе питающих и распределительных трубопроводов спринклерной воздушной и спринклерно-дренчерной воздушной АУП рекомендуется выбирать из условия обеспечения инерционности установки не более 180 с.

6.2.6. Продолжительность заполнения спринклерной воздушной или спринклерно-дренчерной воздушной секции АУП воздухом до рабочего пневматического

---

давления должна быть не более 1 ч.

6.2.7. Расчет диаметра воздушного компенсатора должен производиться из условия компенсации утечки воздуха из системы трубопроводов спринклерной воздушной или спринклерно-дренчерной воздушной секции АУП с расходом в 2 - 3 раза меньше, чем расход сжатого воздуха при срабатывании диктующего оросителя с соответствующим ему коэффициентом производительности.

6.2.8. В спринклерных АУП сигнал на отключение жокей-насоса, компрессора или на прекращение подачи воздуха от иных источников давления должен подаваться при снижении давления в системе трубопроводов ниже минимального рабочего давления не более чем на 0,05 МПа.

6.2.9. У сигнализаторов потока жидкости, предназначенных для идентификации адреса пожара, может использоваться только одна контактная группа.

6.2.10. В зданиях с перекрытиями (покрытиями) класса пожарной опасности К0 и К1 с выступающими частями высотой более 0,3 м, а в остальных случаях - более 0,2 м, спринклерные оросители следует размещать между балками, ребрами плит и другими выступающими элементами перекрытия (покрытия) с учетом обеспечения равномерности орошения защищаемой поверхности.

6.2.11. Расстояние от центра термочувствительного элемента теплового замка спринклерного оросителя общего назначения, кроме скрытых, углубленных или потайных, до плоскости перекрытия или покрытия должно составлять от 0,08 до 0,30 м включ.; в особых случаях, обусловленных конструкцией покрытий (например, наличием выступов), допускается увеличение этого расстояния до 0,40 м включительно. Для АУП-ПП при использовании пожарных извещателей для формирования сигнала на вскрытие оросителя это расстояние не регламентируется.

Примечание: допускается увеличение расстояния от центра термочувствительного элемента теплового замка до плоскости перекрытия при применении соответствующих конструктивных решений или представлении соответствующих расчетов, подтверждающих, что при срабатывании спринклерного оросителя пожар не распространится за пределы площади его орошения при требуемой интенсивности орошения.

6.2.12. Расстояние от центра термочувствительного элемента теплового замка настенного спринклерного оросителя до плоскости перекрытия или покрытия должно составлять от 0,07 до 0,15 м включ. Для АУП-ПП при использовании пожарных извещателей для формирования сигнала на вскрытие оросителя это расстояние не регламентируется.

6.2.13. Проектирование распределительной сети с оросителями для подвесных потолков должно выполняться в соответствии с требованиями технической документации на данный вид оросителей.

6.2.14. Для установок пожаротушения в помещениях, имеющих технологическое оборудование и площадки, горизонтально или наклонно установленные вентиляционные воздуховоды с шириной или диаметром свыше 0,75 м, расположенные на высоте не менее 0,7 м от

---

пола, если они препятствуют орошению защищаемой поверхности, следует дополнительно устанавливать оросители под эти площадки, оборудование и воздуховоды.

Примечание: допускается увеличение расстояния от центра термочувствительного элемента теплового замка до плоскости преграды при представлении соответствующих расчетов, подтверждающих, что при срабатывании спринклерного оросителя пожар не распространится за пределы его площади орошения с требуемой интенсивностью орошения.

6.2.15. В зданиях с односкатными и двухскатными бесчердачными покрытиями, имеющими уклон более 30° расстояние по проекции на горизонтальную плоскость от спринклерных оросителей до стен и от спринклерных оросителей до конька покрытия должно быть:

не более 1,5 м - при покрытиях с классом пожарной опасности К0;

не более 0,8 м - в остальных случаях.

6.2.16. Номинальная температура срабатывания спринклерных оросителей должна выбираться по ГОСТ Р 51043-2002 в зависимости от максимально возможной температуры среды в зоне их расположения (таблица 6.4).

Таблица 6.4

Номинальная температура срабатывания, °С	Предельно допустимая рабочая температура среды в зоне расположения спринклерных оросителей, °С, не более
57	38
68	50
72	52
74	52
79	58
93	70
100	77
121	86
141	100
163	120
182	140
204	162

---

227	185
240	200
260	220
343	300

6.2.17. Предельно допустимая рабочая температура окружающей среды в зоне непосредственного расположения спринклерных оросителей принимается по максимальному значению температуры в одном из следующих случаев:

при нормальном протекании технологического процесса;

вследствие нагрева покрытия (кровли) защищаемого помещения под воздействием солнечной тепловой радиации.

6.2.18. При пожарной нагрузке более  $1\,400 \text{ МДж/м}^2$  для складских помещений, для помещений высотой более 10 м и для помещений, в которых основными горючими веществами являются ЛВЖ и ГЖ, коэффициент тепловой инерционности спринклерных оросителей по ГОСТ Р 51043-2002 должен быть не более  $50 (\text{м} \cdot \text{с})^{0,5}$ .

6.2.19. Спринклерные оросители водозаполненных установок можно устанавливать вертикально розетками вверх или вниз либо горизонтально; в воздушных установках - только вертикально розетками вверх или горизонтально.

6.2.20. В местах, где имеется опасность механического повреждения оросителей, они должны быть защищены специальными ограждающими устройствами, не ухудшающими интенсивность и равномерность орошения.

6.2.21. Расстояние по горизонтали между спринклерными (или дренчерными) оросителями и стенами (перегородками) не должно превышать:

с классом пожарной опасности К0 и К1 - половины расстояния между спринклерными оросителями, указанными в [таблице 6.1](#);

с классом пожарной опасности К2, К3 и ненормируемым классом пожарной опасности - 1,2 м.

Расстояние между спринклерными оросителями установок водяного пожаротушения должно быть не менее 1,5 м (по горизонтали).

Расстояние между спринклерными или дренчерными распылителями и стенами (перегородками) с классом пожарной опасности К0 - К3 должно приниматься по ТД предприятия - изготовителя распылителей или модульных АУП-ТРВ.

Минимальное расстояние между СО-ПП не регламентируется.



### 6.3. Дренчерные установки пожаротушения

6.3.1. Автоматическое включение АУП-Д следует осуществлять по сигналам от одного из видов технических средств или по совокупности сигналов этих технических средств:

автоматических пожарных извещателей систем пожарной сигнализации;

побудительных систем, в том числе с тросовым замком;

дренчерно-спринклерной АУП;

датчиков технологического оборудования.

6.3.2. Высота расположения заполненного водой или раствором пенообразователя побудительного трубопровода АУП-Д должна соответствовать ТД на дренчерный сигнальный клапан. Высота расположения распределительного трубопровода АУП-Д не регламентируется.

6.3.3. Расстояние от центра теплового замка побудительной системы до плоскости перекрытия или покрытия должно быть от 0,08 до 0,30 м. В исключительных случаях, обусловленных конструкцией перекрытий, или покрытий (например, наличием выступов), допускается увеличить это расстояние до 0,40 м. При защите технологического оборудования тепловые замки побудительной системы могут располагаться непосредственно над или около этого оборудования (в местах наиболее вероятного возникновения пожара).

6.3.4. Диаметр побудительного трубопровода дренчерной установки должен быть не менее 15 мм.

6.3.5. Методика гидравлического расчета распределительных сетей дренчерных АУП и водяных завес приведена в [приложении Б](#).

6.3.6. Продолжительность действия дренчерных водяных АУП (водяных завес) для группы помещений 1, приведенная в [приложении А](#), должна быть не менее 30 мин, для групп помещений 2 - 6 не менее 60 мин; продолжительность действия водяных завес, совмещенных с АУП-С, должна соответствовать продолжительности действия АУП-С.

6.3.7. Для нескольких функционально связанных водяных завес, в том числе выполненных на базе СО-ПП, допускается предусматривать один узел управления.

6.3.8. Включение дренчерных водяных АУП (водяных завес) должно обеспечиваться как автоматически, так и вручную (дистанционно или по месту).

6.3.9. Допускается подключать к питающим и распределительным трубопроводам АУП-С дренчерные водяные АУП (водяные завесы) для защиты дверных, технологических и иных проемов, включаемых через дополнительное автоматическое или ручное запорное устройство; для завес, выполненных на основе АУП-ПП, приводимых в действие от извещателя, установка дополнительных автоматических запорных устройств не требуется.

6.3.10. При ширине защищаемых технологических, дверных и иных проемов до 5 м распределительный трубопровод с оросителями выполняется в одну нитку. Расстояние между



---

оросителями дренчерной водяной завесы вдоль распределительного трубопровода при монтаже в одну нитку следует определять из расчета обеспечения по всей ширине защиты удельного расхода 1 л/(с · м).

6.3.11. При ширине защищаемых технологических дверных и иных проемов 5 м включительно и более распределительный трубопровод с оросителями выполняется в две нитки с удельным расходом каждой нитки не менее 0,5 л/(с · м). Нитки располагаются между собой на расстоянии  $(0,5 \pm 0,1)$  м.

Оросители относительно ниток должны устанавливаться в шахматном порядке. Крайние оросители, расположенные рядом со стеной, должны отстоять от нее на расстоянии не более 0,5 м.

6.3.12. Удельный расход дренчерной водяной АУП (водяной завесы), образуемой распылителями, для различных условий применения определяется по ТД разработчика или производителя распылителей.

6.3.13. При разделении помещений дренчерной водяной завесой зона, свободная от пожарной нагрузки, должна составлять:

при одной нитке - по 2 м в обе стороны от распределительного трубопровода,

при двух нитках - по 2 м в противоположные стороны от каждой нитки.

6.3.14. Технические средства включения дренчерных АУП и дренчерных водяных завес (устройства дистанционного пуска или ручные гидравлические запорные устройства) должны располагаться непосредственно у защищаемых проемов с внешней стороны и (или) на ближайшем участке пути эвакуации.

#### **6.4. Установки пожаротушения тонкораспыленной водой**

6.4.1. АУП-ТРВ применяются для поверхностного, локально-поверхностного и локально-объемного тушения очагов пожара классов А, В по ГОСТ 27331 и электроустановок под напряжением, не выше указанного в ТД на данный вид АУП-ТРВ.

6.4.2. АУП-ТРВ подразделяются:

(по давлению в диктующем распылителе или в корпусе модуля) на:

низкого давления - до 2 МПа включительно (АУП ТРВ НД);

высокого давления - более 2 МПа (АУП ТРВ ВД),

(по конструктивному исполнению) на:

модульного типа (АУП ТРВ МТ);

агрегатного типа (АУП ТРВ АТ).

6.4.3. В дополнение к требованиям настоящего раздела при проектировании АУП-ТРВ

---

---

допускается руководствоваться СТО, согласованными с федеральным органом исполнительной власти, осуществляющим функции по нормативно-правовому регулированию в области пожарной безопасности, при подтверждении положительными результатами огневых испытаний применительно к группе однородных объектов, либо к группе однородной пожарной нагрузки.

6.4.4. Каждый распылитель должен быть снабжен фильтрующим элементом по ГОСТ Р 51043 или иметь конструктивное исполнение, исключающим засорение его проходного канала.

6.4.5. Трубопроводы АУП-ТРВ НД следует выполнять из оцинкованной стали, а для АУП ТРВ ВД - из нержавеющей стали в зависимости от рабочего давления в трубопроводах установки. Диаметры труб и толщина их стенок выбираются в соответствии с рабочим давлением системы.

Примечания:

1. Допускается применять неметаллические трубы (пластмассовые, композиционные, полимерные и т.п.) в АУП ТРВ НД при условии соответствия пожаростойкости и рабочему давлению.

2. Допускается применение в АУП ТРВ НД неоцинкованных труб по ГОСТ 3262-75, ГОСТ 8732-78, ГОСТ 8734-75\*, ГОСТ 10704-91 при совокупном выполнении следующих условий:

на распылителях установлены фильтры в соответствии с ГОСТ Р 51043;

на всасывающих трубопроводах пожарных насосов, подающих воду из пожарных резервуаров или на питающем трубопроводе каждой обособленной распределительной сети АУП-ТРВ предусмотрены фильтр(ы) с размером ячейки фильтра не более 80% выходного отверстия распылителя.

6.4.6. Алгоритм гидравлического расчета агрегатных АУП-ТРВ НД соответствует алгоритму, приведенному в методике ([приложение Б](#)).

6.4.7. Гидравлический расчет модульных АУП-ТРВ должен производиться по методике производителя или иной организации, верифицированной федеральным органом исполнительной власти, осуществляющим функции по нормативно-правовому регулированию в области обеспечения пожарной безопасности.

6.4.8. Начальное давление на диктующем распылителе АУП-ТРВ геометрические параметры распределительных сетей АУП-ТРВ должны приниматься и производиться по ТД разработчика и/или предприятия - изготовителя этих АУП или распылителей.

6.4.9. В агрегатных АУП-ТРВ-ВД хранение запаса ОТВ предусматривается во встроенных в установку или рядом расположенных резервуарах. Подача ОТВ в трубопроводную разводку обеспечивается при помощи насосов высокого давления по сигналу от технических средств СПС и/или при вскрытии теплового замка спринклерного распылителя. При срабатывании АУП допускается подпитка водой резервуаров от внутреннего противопожарного водопровода.

6.4.10. В модульных АУП-ТРВ-ВД хранение запаса ОТВ и алгоритм работы предусматривается по ТД изготовителя.

---

6.4.11. Исполнение АУП-ТР-МТ должно соответствовать требованиям ГОСТ 12.2.003-91, ГОСТ 12.2.037-78, ГОСТ 12.4.009-83, ГОСТ Р 53288-2009 и настоящего свода правил.

6.4.12. В АУП-ТРВ-МТ могут использоваться индивидуальные или централизованные источники газа-пропеллента.

6.4.13. АУП-ТРВ-МТ могут быть закачного типа или с наддувом (оснащенные баллоном с газом-пропеллентом или газогенерирующим устройством).

6.4.14. В АУП-ТРВ-МТ в качестве газа-вытеснителя могут использоваться воздух, двуокись углерода или инертные газы (в газообразном либо сжиженном состоянии).

6.4.15. Запрещается применение газогенерирующих устройств в качестве вытеснителей огнетушащего вещества при защите АУП-ТРВ-МТ объектов культурного наследия.

Размещение модулей или их оросителей, параметры подачи ТРВ должны обеспечивать пожаротушение в условиях защищаемого помещения (объекта) с учетом наличия затенений вероятного очага пожара и его ранга.

6.4.16. Требования по подготовке, контролю и хранению ОТВ в АУП ТРВ устанавливаются по ТД на установки.

6.4.17. Распылители, применяемые в АУП-ТРВ, должны соответствовать ТД на установку.

6.4.18. На трубопроводах агрегатных АУП ТРВ ВД и НД допускается установка пожарных кранов ВПП, укомплектованных ручными пожарными малорасходными стволами, катушкой с шлангом высокого давления и запорной арматурой. Технические характеристики комплектующих пожарных кранов должны соответствовать ТД на установку.

6.4.19. Трассировку трубопроводов и расположение АУП-ТРВ ВД и НД следует выбирать с учетом минимальной длины трубопроводов.

Тупиковые и кольцевые питающие трубопроводы должны быть оборудованы промывочными заглушками, либо запорными устройствами с номинальным диаметром, соответствующим номинальному диаметру трубопровода.

## **6.5. Спринклерные АУП с принудительным пуском**

6.5.1. В дополнение к требованиям настоящего раздела при проектировании АУП-ПП допускается руководствоваться СТО, согласованными с федеральным органом исполнительной власти, осуществляющим функции по нормативно-правовому регулированию в области пожарной безопасности, при подтверждении положительными результатами огневых испытаний применительно к группе однородных объектов, либо к группе однородной пожарной нагрузки.

6.5.2. Требования настоящего раздела распространяются на проектирование АУП-ПП для зданий, сооружений и помещений различного назначения (все группы помещений 1 - 7 в соответствии с [приложением А](#)) при высоте помещений не более 30 м.

---

6.5.3. АУП-ПП рекомендуется применять для защиты следующих объектов:

автоматизированных и механизированных автостоянок, в том числе многоярусных;

зданий, помещений с массовым пребыванием людей;

жилых (высотой более 75 м) и административных (высотой более 50 м) зданий;

производственных зданий с высотой помещений до 30 м;

помещений с высокой концентрацией материальных ценностей;

зданий исторического и культурного наследия, высокой общественной значимости;

объектов, относящихся к уникальным и социально значимым и т.п.

6.5.4. Оросители СО-ПП или СО-КПП могут быть сопряжены с автоматическими сателлитными пожарными извещателями.

6.5.5. Принудительный пуск СО-ПП или СО-КПП может осуществляться по совокупности сигналов от:

сработавшего спринклерного оросителя с контролем пуска и сигнализатора потока жидкости;

сработавшего спринклерного оросителя с контролем пуска и адресного пожарного извещателя системы пожарной сигнализации;

двух автоматических сателлитных пожарных извещателей;

А также по команде оператора с пульта управления.

6.5.6. В зависимости от конструктивных и функциональных особенностей объекта может быть предусмотрена индивидуальная или групповая активация СО-ПП:

обеспечивающих орошение локальной зоны, внутри которой находится очаг пожара;

осуществляющих орошение по периметру зоны, внутри которой находится очаг пожара;

формирующих водяные завесы над технологическими проемами;

препятствующих распространению пожара вдоль коридоров или через оконные проемы;

осуществляющих охлаждение технологического оборудования и/или строительных конструкций.

6.5.7. При использовании в АУП-ПП оросителей СО-ПП, первый из которых активируется от воздействия тепловых потоков пожара, гидравлические параметры и продолжительность подачи ОТВ принимают по таблицам 6.1 - 6.3, а при использовании распылителей с принудительным пуском - согласно 6.4.

---

6.5.8. При применении СО-ПП, оснащенных автоматическими сателлитными пожарными извещателями или активируемых по сигналу от автоматических пожарных извещателей, контролирующих признаки пожара в зонах орошения СО-ПП:

для всех групп помещений высотой более 10 м и до 30 м включ. значения параметров интенсивности орошения, расхода ОТВ и минимальной площади, орошаемой при срабатывании АУЛ, следует принимать как для помещений высотой 10 м;

для складов с высотой складирования до 5,5 м включ. и высотой помещения более 10 м расход и интенсивность орошения групп помещений 5 - 6 по приложению А принимают как для высоты помещения 10 м;

для групп помещений 1 и 2 приложения А высотой до 10 м включ. интенсивность орошения и расход ОТВ могут быть уменьшены в 2 раза по сравнению с данными, приведенными в [таблице 6.1](#).

6.5.9. Автоматические сателлитные пожарные извещатели следует размещать таким образом, чтобы расстояние между центром зоны обнаружения контролируемого признака пожара и центром зоны орошения СО-ПП, сопряженного с данным извещателем, не превышало 0,5 м.

Сателлитные извещатели допускается устанавливать с использованием приспособлений и конструкций с креплением непосредственно к трубопроводу пожаротушения для обеспечения необходимой близости к СО-ПП. При этом должны быть обеспечены их устойчивое положение, ориентация в пространстве. Расстояние от верхней точки перекрытия до чувствительного элемента теплового сателлитного извещателя и высота установки извещателя в месте его установки определяется требованиями, аналогичными предъявляемым к тепловому замку оросителя.

6.5.10. Допускается монтажное расположение СО-ПП, при котором его ось образует угол с вертикалью, при условии, что защищаемое помещение полностью попадает в зону орошения с интенсивностью, не менее нормативной.

6.5.11. Линии контроля и управления оросителя с контролем пуска, СО-ПП с контролем пуска и СО-ПП, активируемого по сигналу сателлитного пожарного извещателя или по сигналу от автоматического пожарного извещателя, контролирующего признак пожара в зоне орошения СО-ПП, прокладываемые под покрытием (перекрытием) защищаемых помещений и по трубопроводам, допускается прокладывать кабелями и проводами, к которым не предъявляются требования по огнестойкости в соответствии с ГОСТ 31565-2012. При этом должна обеспечиваться защита электрических проводов и кабелей от механических, климатических и электромагнитных воздействий.

6.5.12. Гидравлический расчет АУП-ПП с учетом принятого алгоритма срабатывания и количества активируемых оросителей проводят согласно [приложению Б](#).

## 6.6. Установки пожаротушения спринклерно-дренчерные

6.6.1. Требования настоящего раздела распространяются на проектирование АУП-СД для зданий, сооружений и помещений различного назначения (все группы помещений 1 - 5 в соответствии с [приложением А](#)).

---

---

6.6.2. АУП-СД подразделяются на АУП-С<sub>ВД</sub> и АУП-С<sub>ВозД</sub>.

6.6.3. Выбор вида АУП-СД обусловлен их быстродействием срабатывания, минимизацией ущерба от последствий ложных или несанкционированных срабатываний:

АУП-С<sub>ВД</sub> - для помещений, в которых требуется повышенное быстродействие АУП и допустимы незначительные проливы ОТВ в случае повреждения или ложного срабатывания спринклерных оросителей;

АУП-С<sub>ВозД</sub>(1) - для помещений с положительными и отрицательными температурами, в которых нежелательны проливы ОТВ в случае повреждения или ложного срабатывания спринклерных оросителей;

АУП-С<sub>ВозД</sub>(2) - для помещений с положительными и отрицательными температурами, в которых требуется исключить подачу ОТВ в систему трубопроводов из-за ложных срабатываний автоматических пожарных извещателей, а также проливы ОТВ из-за повреждения или ложного срабатывания спринклерных оросителей.

6.6.4. Спринклерные оросители всех видов спринклерно-дренчерных АУП, эксплуатирующиеся при температурах 5 °С и выше, можно устанавливать в любом монтажном положении (вертикально розетками вверх или вниз, либо горизонтально); спринклерные оросители этих установок, эксплуатирующиеся при температурах ниже 5 °С, должны устанавливаться только вертикально розетками вверх или горизонтально.

6.6.5. Гидравлический расчет распределительных сетей спринклерно-дренчерных АУП-СД проводят согласно [приложению Б](#).

6.6.6. При определении времени срабатывания АУП-С<sub>ВозД</sub>(2) необходимо учитывать время снижения пневматического давления в системе трубопроводов (при вскрытии оросителя или открытии клапана пожарного крана) до уровня срабатывания используемых устройств контроля давления и выдачи ими сигналов по соответствующим каналам.

6.6.7. При проектировании АУП-С<sub>ВозД</sub> необходимо учитывать требования, изложенные в [6.2](#), [6.3.1](#), [6.3.3](#) - [6.3.5](#).

6.6.8. В АУП-С<sub>ВозД</sub>(1) сигнал на отключение компрессора или на прекращение подачи воздуха от иных источников пневматического давления должен подаваться при срабатывании автоматического (либо ручного) пожарного извещателя или при срабатывании спринклерного оросителя.

В АУП-С<sub>ВозД</sub>(2) сигнал на отключение компрессора или на прекращение подачи воздуха от иных источников пневматического давления должен подаваться при совместном срабатывании автоматического (или ручного) пожарного извещателя и спринклерного оросителя.

6.6.9. При использовании в АУП-СД автоматических тепловых извещателей их температура срабатывания и коэффициент тепловой инерционности должны быть не более температуры срабатывания и коэффициента тепловой инерционности термочувствительного элемента используемых спринклерных оросителей (коэффициент тепловой инерционности указывается



---

производителем оросителя или автоматического теплового извещателя по ГОСТ Р 51043-2002). Другие виды автоматических извещателей должны быть менее инерционны, чем инерционность термочувствительного элемента используемых спринклерных оросителей.

## **6.7. Требования к трубопроводам**

### **6.7.1. Общие требования к металлическим и неметаллическим трубопроводам**

6.7.1.1. Трубопроводная сеть должна проектироваться таким образом, чтобы обеспечивать: заданные параметры по расходу и давлению; выполнение необходимых видов работ по контролю и испытанию трубопроводов; осмотр, промывку и продувку трубопроводов; защиту трубопроводов от статического электричества и токов растекания.

6.7.1.2. Трубопроводы установок водяного пожаротушения, ВПВ, производственного и хозяйственно-питьевого водопроводов до пожарных насосных установок могут быть общими.

6.7.1.3. Трубопроводы, прокладываемые в земле, допускается проектировать как из металлических, так и из неметаллических труб.

Примечание: под термином "неметаллические трубопроводы" или "неметаллические трубы" подразумеваются трубопроводы или трубы, выполненные из полимеров, композиционных материалов, металлопластиков и т.п.

6.7.1.4. Внутренние и наружные подводящие трубопроводы допускается проектировать тупиковыми для трех и менее узлов управления; при этом общая длина наружного и внутреннего тупикового трубопровода, подводящего воду к насосной установке, не должна превышать 200 м.

6.7.1.5. Если к интерьеру помещений предъявляются повышенные требования, то трубопроводы могут прокладываться скрыто; скрытую прокладку труб следует проектировать в соответствии с указаниями, приведенными в соответствующей документации на эти трубы.

6.7.1.6. Глубина каналов для трубопроводов должна приниматься равной (DN + 400) мм, ширина в местах монтажных стыков - (DN + 600) мм, а в прочих местах - (DN + 100) мм, где DN - диаметр трубопровода.

6.7.1.7. Соединения трубопроводов должны располагаться вне стен, перегородок, перекрытий и других строительных конструкций зданий.

6.7.1.8. При прокладке трубопроводов за несъемными подвесными потолками, в закрытых штробах и в других аналогичных случаях монтаж стальных труб следует производить, как правило, на сварке. В исключительных случаях при аргументированном обосновании допускается применение бессварных разъемных соединений с устройством ревизионных люков.



6.7.1.9. Трубопроводы должны надежно крепиться к конструкциям здания посредством держателей (нормализованных опор, кронштейнов, хомутов, подвесок и т.п.).

6.7.1.10. Для трубопроводов следует применять подвижные опоры, подвески, кронштейны или хомуты, допускающие перемещение труб в осевом направлении, и жесткие опоры, подвески, кронштейны или хомуты, не допускающие таких перемещений. Выбор типа и расположение подвижных и неподвижных опор (их сочетание) должно быть определено в проекте из условия обеспечения компенсации деформаций (удлинений) трубопроводов при изменении температуры окружающей среды.

6.7.1.11. В помещениях с повышенной влажностью и помещениях с химически активной средой конструкции держателей трубопроводов должны быть выполнены из стальных профилей толщиной не менее 1,5 мм согласно требованиям ГОСТ 11474-76 и окрашены защитной краской.

6.7.1.12. Трубопроводы допускается крепить к конструкциям технологического оборудования в зданиях только в порядке исключения; при этом нагрузка на конструкции этого оборудования должна приниматься не менее, чем двойная расчетная для элементов крепления.

6.7.1.13. Трубопроводы должны крепиться держателями непосредственно к конструкциям здания, при этом не допускается использование трубопроводов для опор под другие конструкции, подвески или для крепления какого-либо оборудования (если иное не оговорено в данном своде правил).

Примечание: в спринклерных АУП, оснащенных сателлитными пожарными извещателями, СО-ПП и/или оросителями с контролем пуска, допускается прокладка проводов и кабелей по трубопроводам пожаротушения таким образом, чтобы исключить возможные повреждения, связанные с наличием конденсата.

6.7.1.14. Присоединение производственного и санитарно-технического оборудования к подводящим, питающим и распределительным трубопроводам АУП не допускается.

6.7.1.15. Тупиковые, кольцевые и подводящие трубопроводы АУП должны быть оборудованы промывочными заглушками, или фланцами, либо запорными устройствами (промывочными кранами) с номинальным диаметром не менее DN 50. Если диаметр этих трубопроводов меньше DN 50, то диаметр промывочных заглушек либо запорных устройств должен соответствовать номинальному диаметру трубопровода. В тупиковых трубопроводах промывочный кран или заглушка устанавливаются в конце участка, в кольцевых или закольцованных - в наиболее удаленном месте от ввода (вводов).

6.7.1.16. Монтаж запорных устройств на питающих трубопроводах допускается:

в узле управления после спринклерного сигнального клапана;

перед каждым направлением спринклерной распределительной сети (после сигнализатора потока жидкости).

6.7.1.17. Монтаж кранов допускается в следующих случаях:

в верхних точках сети трубопроводов АУП - для выпуска воздуха из каждой обособленной распределительной сети;

для контроля давления перед диктующим оросителем;

перед манометром.

6.7.1.18. В верхних точках сети трубопроводов и иных местах, где может скапливаться воздух, для выпуска воздуха могут быть использованы ручные краны или автоматические воздухоотводчики.

Если трубопроводы имеют изгибы (обходы потолочных балок и т.д.), из которых вода не может удаляться самостоятельно, то для этих участков могут быть (в случае необходимости) предусмотрены отдельные устройства для выпуска воды (дренажные краны).

6.7.1.19. Питающие и распределительные трубопроводы дренчерных, спринклерных воздушных и спринклерно-дренчерных воздушных АУП должны быть смонтированы таким образом, чтобы после срабатывания установки пожаротушения или после проведения гидравлических испытаний ОТВ самотеком удалялось из этих трубопроводов, и была обеспечена просушка их внутренней полости путем продувки воздухом.

6.7.1.20. Для обеспечения выпуска воды из подводящих трубопроводов они должны прокладываться без перекосов и с уклоном в сторону насосных агрегатов.

6.7.1.21. Трубопроводы должны прокладываться без перекосов, с уклоном в сторону спуска воды, равным не менее:

0,01 для труб с номинальным диаметром менее DN 50;

0,005 для труб с номинальным диаметром DN 50 и более.

6.7.1.22. Входные трубопроводы к пожарным насосам для исключения скапливания в них воздуха должны иметь несоосные переходы, выполненные согласно рисунку 6.1.

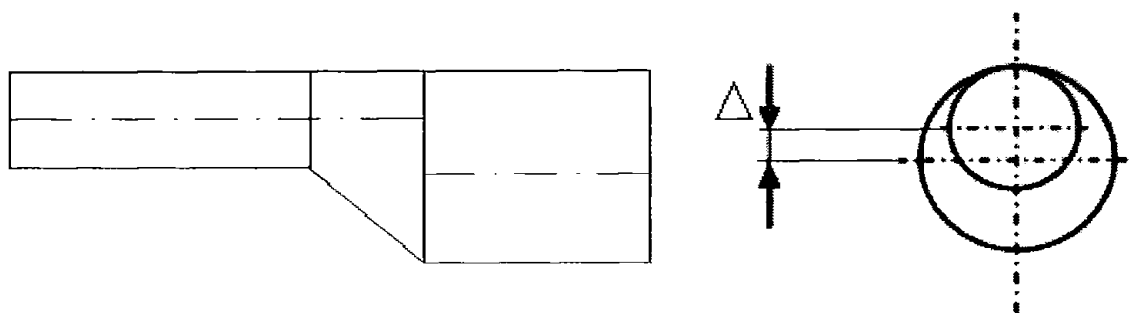


Рисунок 6.1 - Устройство несоосного перехода труб

6.7.1.23. Расстояние между трубопроводом и стенами строительных конструкций должно составлять не менее 2 см; трубопроводы, прокладываемые по стенам зданий, следует располагать на 0,5 м выше оконных проемов.

---

6.7.1.24. При совместной прокладке нескольких трубопроводов различного диаметра расстояние между креплениями должно быть принято по наименьшему диаметру.

6.7.1.25. Крепление трубопроводов и оборудования при их монтаже следует осуществлять в соответствии с требованиями СП 75.13330.

6.7.1.26. Расстояние от держателя до последнего оросителя на распределительном трубопроводе для труб номинального диаметра DN 25 и менее должно составлять не более 0,9 м, а свыше DN 25 - не более 1,2 м.

6.7.1.27. Отводы на распределительных трубопроводах длиной более 0,9 м должны крепиться дополнительными держателями; расстояние от держателя до оросителя на отводе должно составлять:

для труб номинального диаметра DN 25 и менее - от 0,15 до 0,20 м включ.;

для труб номинального диаметра более DN 25 - от 0,20 до 0,30 м включ.

6.7.1.28. Соединения труб любого типа не должны располагаться на компенсаторах, на изогнутых участках, в местах крепления на опорных конструкциях.

6.7.1.29. Трубопроводы допускается присоединять только к закрепленному на опорах оборудованию. Неподвижные опоры прикрепляются к опорным конструкциям после соединения трубопроводов с оборудованием. При установке опор и опорных конструкций под трубопроводы, прокладываемые внутри помещения, отклонение положения трубопроводов от запроектированного в плане должно находиться в пределах  $\pm 5$  мм.

6.7.1.30. Для сбора воды при проверке работоспособности АУП или АУП, совмещенной с ВПП, либо при использовании их для тушения пожара при необходимости должны быть предусмотрены соответствующие дренажные трубопроводы; слив воды может осуществляться в существующую канализацию.

6.7.1.31. Сварные стыки трубопроводов не должны располагаться на опорах трубопроводов; сварной стык следует располагать не ближе 500 мм от края опоры; соединения труб должны располагаться на расстоянии не менее 200 мм от мест опор или крепления.

6.7.1.32. Для изменения направления трубопроводов должны применяться стандартизированные или нормализованные соединения труб.

6.7.1.33. Проходки трубопроводов через ограждающие конструкции должны иметь уплотнение из негорючих материалов в следующих случаях:

проход из одного взрыво- или пожароопасного помещения в другое;

проход из взрыво- или пожароопасного помещения в не взрыво- или не пожароопасное;

когда по условиям эксплуатации смежные помещения не должны сообщаться друг с другом.

Контакт трубы с железобетонными конструкциями не допускается.

---

6.7.1.34. Устройство проходки труб в пересекаемых ими строительных конструкциях должно соответствовать требованиям СП 2.13130 и СП 75.13330 и выполнено из материалов, обеспечивающих нормируемый предел огнестойкости ограждающих конструкций.

6.7.1.35. В случае прокладки трубопроводов через гильзы и пазы конструкций здания расстояние между опорными точками должно составлять не более 6 м без дополнительных креплений.

6.7.1.36. Уплотнения должны быть выполнены в соответствии с требованиями СП 75.13330 из негорючих материалов, обеспечивающих нормируемый предел огнестойкости ограждающих конструкций.

6.7.1.37. Диаметр труб, фасонных частей и арматуры во входных и напорных трубопроводах АУП и АУП, совмещенной с ВПВ, следует принимать с учетом рекомендуемых скоростей движения воды: для всасывающих трубопроводов при положительном давлении на входе насоса не более 2,8 м/с, а при уровне воды в пожарном резервуаре ниже оси насоса - не более 1,5 м/с; для напорных трубопроводов - до 10 м/с включительно.

6.7.1.38. Трубопроводы должны быть испытаны гидростатическим или манометрическим методом в соответствии с требованиями СП 75.13330.

6.7.1.39. Трубы, фасонные изделия и фитинги, а также соединения трубопроводов между собой и с гидравлической арматурой должны при температуре 20 °С:

выдерживать пробное давление воды, превышающее рабочее давление  $P_{\text{раб}}$  в трубопроводной сети в 1,5 раза при рабочем давлении до 1,2 МПа включ. (но не менее 1 МПа) и в 1,25 раза при рабочем давлении свыше 1,2 МПа (но не менее 1,2 МПа);

обеспечивать герметичность при  $P_{\text{т}} = P_{\text{раб}}$ , но не менее 1 МПа.

6.7.1.40. В помещениях с повышенной влажностью воздуха при температуре ниже 5 °С, а также при прокладке вблизи наружных ворот и дверей трубопроводы должны быть теплоизолированы.

6.7.1.41. Для использования трубопроводной сети водозаполненных АУП при температурах ниже 5 °С в воду могут быть введены антифризные добавки, либо трубы должны быть утеплены.

6.7.1.42. Кольцевые подводящие трубопроводы (наружные и внутренние) следует разделять на ремонтные участки запорными устройствами (задвижками, дисковыми затворами и т.п.). Количество узлов управления на одном участке должно быть не более трех. При гидравлическом расчете трубопроводов выключение ремонтных участков кольцевых сетей не учитывается, при этом диаметр кольцевого трубопровода должен быть не менее диаметра подводящего трубопровода к узлам управления.

6.7.1.43. АУП с четырьмя и более узлами управления и/или более 12 пожарными кранами должна иметь два ввода. При этом подводящий трубопровод должен быть закольцован. В качестве второго ввода в секцию АУП-С может быть использована обводная линия у узла управления, соединяющая подводящий и питающий трубопроводы через запорное устройство с ручным

---

приводом.

6.7.1.44. Для АУП-С с четырьмя секциями и более второй выход на питающий трубопровод допускается осуществлять от смежной секции. Для этого на выходе между узлами управления смежных секций должно быть предусмотрено запорное устройство с ручным приводом.

6.7.1.45. Допускается присоединять пожарные краны к питающим и распределительным трубопроводам водозаполненных спринклерных АУП и АУП-ТРВ, а также к подводящим трубопроводам воздушных спринклерных АУП и АУП-ТРВ. Диаметр распределительных, питающих и подводящих трубопроводов АУП и АУП-ТРВ, к которым подсоединяются трубопроводы с пожарными кранами, должен быть не менее DN 65.

6.7.1.46. Гидравлическое сопротивление неметаллических трубопроводов должно приниматься по технической документации предприятия-изготовителя, при этом необходимо учитывать, что номинальный диаметр пластмассовых труб указывается по наружному диаметру.

## **6.7.2. Особенности проектирования металлических трубопроводов**

6.7.2.1. При проектировании трубопроводной сети, как правило, должны использоваться стальные трубы по ГОСТ 10704-91 - со сварными и фланцевыми соединениями, по ГОСТ 3262-75, ГОСТ 8732-78 и ГОСТ 8734-75\* - со сварными, фланцевыми, резьбовыми соединениями, а также трубопроводными разъемными муфтами по ГОСТ Р 51737-2001. Трубопроводы пенных АУП следует проектировать из оцинкованных стальных труб по ГОСТ 3262-75. Допускается применение других видов металлических трубопроводов, если их технические параметры не хуже технических параметров металлических труб по ГОСТ 3262-75, ГОСТ 8732-78, ГОСТ 8734-75\* и ГОСТ 10704-91.

Допускается применение гибких металлических трубопроводов, а также различных видов соединений, прокладок и уплотняющих герметизирующих материалов, если они прошли соответствующие испытания на жаростойкость. При проектировании таких соединений, прокладок, уплотняющих и герметизирующих материалов допускается руководствоваться стандартами организации (СТО), согласованными с федеральным органом исполнительной власти, осуществляющим функции по нормативно-правовому регулированию в области пожарной безопасности, при подтверждении положительными результатами огневых испытаний применительно к группе однородных объектов, либо к группе однородной пожарной нагрузки.

6.7.2.2. Уплотнения в соединениях и соединения между не заполненными водой трубами и трубопроводной арматурой должны пройти испытания на жаростойкость и иметь сертификат соответствия.

6.7.2.3. Вводные, подводящие, питающие и распределительные трубопроводы в производственных зданиях могут прокладываться открыто по фермам, колоннам, стенам и под перекрытиями, в подпольях, подвалах и технических этажах, в подпольных каналах первого этажа - вместе с трубопроводами отопления и горячего водоснабжения. Допускается прокладка в общих каналах с другими трубопроводами (например, отопления и горячего водоснабжения), кроме трубопроводов, предназначенных для легковоспламеняющихся, особо опасных легковоспламеняющихся, горючих или ядовитых жидкостей и газов.

---

6.7.2.4. Для трубопроводов в насосных станциях, а также для всасывающих трубопроводов за пределами насосных станций должны, как правило, использоваться стальные трубы на сварке и с применением фланцевых соединений между трубами и гидравлической арматурой.

6.7.2.5. В помещениях категорий А и Б для соединения трубопроводов, а также в местах присоединения трубопроводов к гидравлической арматуре следует применять только разъемные соединения (резьбовые, фланцевые).

6.7.2.6. Трубопроводные разъемные муфты могут применяться для труб диаметром не более DN 200 включительно.

6.7.2.7. Монтаж стальных трубопроводов следует осуществлять в соответствии с требованиями СП 75.13330.

6.7.2.8. Металлические трубопроводы не должны прокладываться вблизи сильных электрических полей.

6.7.2.9. Металлические трубопроводы установок, используемых для защиты оборудования под напряжением, должны быть заземлены. Знак и место заземления выполняются по ГОСТ 12.1.030-81 и ГОСТ 21130-75.

6.7.2.10. Стальные трубопроводы следует присоединять в пределах одного производственного, складского помещения, и т.п. к контуру заземления не менее, чем в двух точках; трубопроводы, входящие в пожаро- и взрывоопасные помещения, должны быть заземлены перед вводом в помещения.

6.7.2.11. Расстояние между опорами (подвесками) стальных трубопроводов должно соответствовать указанному в таблице 6.7.1.

**Таблица 6.7.1 - Расстояние между опорами**

Наружный диаметр трубопровода, мм	18	25	32	40	45	57	76; 89; 108; 114; 133	140	152; 159	219; 273; 325
Расстояние между опорами, м, не менее	2,5	3	3,5	4	4,5	5	6	7	8	9

6.7.2.12 Скрытая прокладка стальных трубопроводов без доступа к стыковым соединениям не допускается.

### **6.7.3. Особенности проектирования неметаллических трубопроводов**



6.7.3.1. В дополнение к требованиям настоящего раздела при проектировании неметаллических трубопроводов и гибких металлических подводок (далее по тексту - неметаллических трубопроводов), допускается руководствоваться СТО, согласованными с федеральным органом исполнительной власти, осуществляющим функции по нормативно-правовому регулированию в области пожарной безопасности, при подтверждении положительными результатами огневых испытаний применительно к группе однородных объектов, либо к группе однородной пожарной нагрузки.

6.7.3.2. Прокладка питающих неметаллических трубопроводов должна предусматриваться преимущественно скрытой: замоноличенной, в штробах, шахтах, коробах и каналах; допускаются другие способы защиты от воздействия высокотемпературных продуктов, образующихся при пожаре.

6.7.3.3. Огнестойкость коробов, каналов или штробов должна быть не ниже EI 30.

6.7.3.4. Трубопроводы запрещается использовать в местах, где они могут быть подвергнуты опасному воздействию ультрафиолетового излучения, прямых солнечных лучей, а также механическому или химическому воздействию.

6.7.3.5. Трубопроводы следует прокладывать на опорах, подвесках, кронштейнах или хомутах, рекомендуемых разработчиком или изготовителем труб.

6.7.3.6. Крепление неметаллических трубопроводов и расстояние между опорами при горизонтальной или вертикальной их прокладке должно соответствовать требованиям, изложенным в технической документации на конкретный вид труб.

6.7.3.7. Трубопроводы из неметаллических труб допускается прокладывать на опорах совместно с другим трубопроводами, имеющими на поверхности труб температуру, не превышающую допустимую температуру эксплуатации неметаллической трубы.

6.7.3.8. При использовании неметаллических труб около каждого оросителя должны быть установлены предназначенные для обеспечения неподвижной ориентации оросителя (на расстоянии не более 10 см) жесткие неподвижные опоры, подвески, кронштейны или хомуты.

6.7.3.9. Расстояние от держателя до последнего оросителя на распределительном трубопроводе, выполненном из неметаллических труб, максимальная длина отводов и допустимое расстояние от оросителя на отводе до держателя принимаются по технической документации разработчика или изготовителя этих труб.

6.7.3.10. Расстояние в свету между пересекающимися неметаллическими трубами и стальными трубами отопления и горячего водоснабжения должно быть не менее 50 мм.

6.7.3.11. При совместной прокладке нескольких неметаллических трубопроводов различного диаметра расстояние между креплениями должно быть принято по наименьшему диаметру.

6.7.3.12. При прокладке неметаллических трубопроводов вблизи труб отопления или горячего водоснабжения они должны прокладываться ниже с расстоянием в свету между ними не менее 0,1 м.



6.7.3.13. При необходимости прокладки неметаллических трубопроводов с другими трубопроводами, имеющими на поверхности температуру выше допустимой температуры неметаллической трубы, следует предусматривать защитные тепловые экраны, тепловую изоляцию или увеличение расстояний между трубопроводами.

6.7.3.14. Компенсация деформаций (удлинений) трубопроводов при изменении температуры окружающей среды, а для трубопроводов из неметаллических (полимерных) материалов - в зависимости от давления должна обеспечиваться благодаря правильному сочетанию подвижных и неподвижных опор, подвесок, кронштейнов или хомутов, наличию температурных компенсаторов, предусмотренных в СП 40-102 или иными техническими решениями, предлагаемыми разработчиком или изготовителем данного вида труб.

#### **6.7.4. Окраска трубопроводов**

6.7.4.1. На металлические трубопроводы, проложенные открытым способом, после проведения испытаний на прочность и герметичность должна быть нанесена защитная и опознавательная окраска.

6.7.4.2. Опознавательная окраска или цифровое обозначение металлических трубопроводов должны соответствовать [ГОСТ 12.4.026-2015](#) и ГОСТ 14202-69:

для водозаполненных трубопроводов спринклерной, дренчерной и спринклерно-дренчерной АУП и АУП-ТРВ, а также водозаполненных трубопроводов пожарных кранов - зеленый цвет или цифра "1";

для воздушных трубопроводов воздушной спринклерной установки и спринклерно-дренчерной АУП-СВозД - синий цвет или цифра "3";

для незаполненных трубопроводов дренчерной АУП и "сухотрубов" - голубой цвет или буквенно-цифровой код "3с";

для трубопроводов, по которым подается только пенообразователь - коричневый цвет или цифра "9";

для трубопроводов, по которым подается раствор пенообразователя - на зеленом фоне кольца коричневого цвета (расстояние между кольцами от 1 до 3 м включительно, ширина кольца от 50 до 100 мм включительно или буквенно-цифровой код "9к").

6.7.4.3. Цвет неметаллических трубопроводов должен быть сигнально зеленым (от темно-зеленого до серо-зеленого цвета).

6.7.4.4. Форма, размер и цвет маркировочных щитков или стрелок, направления потока огнетушащего вещества, транспортируемого по трубопроводам, обозначение вида вещества, высота маркировочных надписей на трубопроводах по ГОСТ 14202-69. На кольцевом трубопроводе стрелки направления потока огнетушащего вещества не проставляют. Цвет маркировочных щитков и стрелок, указывающих направление движения огнетушащего вещества, должен быть красным.

6.7.4.5. Во всех производственных помещениях, где имеются трубопроводы, на хорошо доступных для обозрения местах должны вывешиваться схемы опознавательной окраски коммуникаций с расшифровкой отличительных цветов, предупреждающих знаков и цифровых обозначений, принятых для маркировки трубопроводов, по ГОСТ 14202-69.

6.7.4.6. Оцинкованные снаружи трубопроводы и трубопроводы, выполненные из нержавеющей стали, допускается не окрашивать (опознавательная окраска должна сохраняться только в месте соединения труб с техническими средствами).

6.7.4.7. Сигнальная окраска на участках соединения металлических трубопроводов с запорными и регулирующими устройствами, агрегатами или оборудованием - красный цвет по ГОСТ 14202-69. Длина окрашиваемого участка трубопровода (вместе с фланцем при его наличии) должна быть в пределах от 50 до 200 мм.

Примечание: по требованию заказчика допускается изменение окраски трубопроводов не складских и не производственных помещений.

6.7.4.8. В помещениях с агрессивной средой металлические трубопроводы должны быть окрашены защитной соответствующей краской. Защитная окраска должна быть нанесена на все наружные поверхности трубопроводов, кроме резьбы и уплотнительных поверхностей фланцевых соединений.

6.7.4.9. Если трубопроводы защищены теплоизоляцией или недоступны для осмотра, то они должны подвергаться только защитной окраске, которая может быть выполнена любым цветом.

6.7.4.10. Направление потока огнетушащего вещества, транспортируемого по трубопроводам, должно быть указано острым концом маркировочных щитков или стрелками, наносимыми непосредственно на трубопроводы; отличительный цвет маркировочных щитков и стрелок, указывающих направление движения воды, - красный.

6.7.4.11. Маркировочные щитки и цифровое или буквенно-цифровое обозначение трубопроводов должны быть нанесены с учетом местных условий в наиболее ответственных местах коммуникаций - на входе и выходе из пожарных насосов; на входе и выходе из общей обвязки; на ответвлениях; у мест соединений; у запорных устройств, через которые осуществляется подача воды в магистральные, подводящие и питающие трубопроводы; в местах прохода трубопроводов через стены, перегородки; на вводах в зданиях и в иных местах, необходимых для распознавания трубопроводов АУП.

6.7.4.12. Высота маркировочных надписей на трубопроводах (согласно гидравлической схеме) должны соответствовать требованиям ГОСТ 14202-69.

## **6.8. Узлы управления**

6.8.1. Узлы управления установок и их технические средства следует проектировать по ГОСТ Р 50680-94, ГОСТ Р 50800-95 и ГОСТ Р 51052-2002.

6.8.2. Узлы управления могут размещаться в насосных станциях, помещениях пожарных постов, в защищаемых помещениях или вне защищаемых помещений, имеющих температуру

---

воздуха 5 °С и выше и обеспечивающих свободный доступ персонала, обслуживающего АУП.

6.8.3. Узлы управления, размещаемые в защищаемом помещении, следует отделять от этих помещений противопожарными перегородками 1-го типа, противопожарными перекрытиями 3-го типа и дверьми с пределом огнестойкости не ниже EI 30. Отдельные узлы управления, размещенные в специальных шкафах, к которым имеет доступ только персонал, обслуживающий АУП, допускается размещать в защищаемых помещениях или рядом с ними без выделения противопожарными перегородками; при этом расстояние от специальных шкафов до пожарной нагрузки должно быть не менее 2 м.

6.8.4. Узлы управления должны обеспечивать:

подачу воды (пенных растворов) на тушение пожаров;

заполнение питающих и распределительных трубопроводов водозаполненных спринклерных АУП водой;

слив воды из питающих и распределительных трубопроводов;

компенсацию утечек из гидравлической системы АУП;

сигнализацию при срабатывании сигнального клапана;

проверку работоспособности и сигнализации о срабатывании узла управления;

контроль давления до и после узла управления.

6.8.5. Для исключения ложных срабатываний сигнального клапана водозаполненных спринклерных установок допускается предусматривать перед сигнализатором давления камеру задержки или устанавливать задержку в выдаче сигнала на время от 3 до 5 с (если это предусмотрено конструкцией сигнализатора давления).

6.8.6. При использовании СПЖ в узле управления взамен спринклерного сигнального клапана или при использовании его контактов для выдачи управляющего сигнала на приведение в действие пожарного насоса должна быть предусмотрена задержка на время от 3 до 5 с, при этом в СПЖ должны быть включены параллельно не менее 2 контактных групп.

6.8.7. Запорные устройства (задвижки, дисковые затворы и т.п.) в узлах управления должны быть предусмотрены:

в АУП-С перед сигнальным клапаном;

в АУП-Д перед и за сигнальным клапаном;

в АУП-СД перед дренажным сигнальным клапаном;

во всех видах АУП, разделенных на направления (перед СПЖ).

В АУП-С и в АУП-СД допускается дополнительно предусматривать запорное устройство за

---

---

спринклерным сигнальным клапаном.

6.8.8. При высоте до мест обслуживания и управления оборудованием электроприводов и маховиков запорных устройств более 1,4 м от пола следует предусматривать площадки или мостики, при этом высота до мест обслуживания и управления с площадки или мостика не должна превышать 1 м.

6.8.9. Размещение оборудования и гидравлической арматуры под монтажной площадкой или площадками обслуживания допускается при высоте от пола (или мостика) до низа выступающих конструкций не менее 1,8 м. При этом над оборудованием и арматурой следует предусматривать съемное покрытие площадок или проемы.

6.8.10. Компоновка технических средств АУП должна обеспечивать демонтаж измерительных устройств для их поверки без перерыва работоспособности установки.

6.8.11. Технические средства АУП (кроме оросителей, измерительных приборов и трубопроводов) согласно ГОСТ 12.4.009-83, [ГОСТ 12.4.026-2015](#), ГОСТР 50680-94 и ГОСТ Р 50800-95 должны быть окрашены в красный цвет.

## **6.9. Водоснабжение установок пожаротушения и подготовка раствора пенообразователя**

6.9.1. В качестве источника водоснабжения водяных АУП (за исключением агрегатных АУП-ТРВ-ВД) следует использовать открытые водоемы, пожарные резервуары или водопроводы различного назначения, обеспечивающие расчетные параметры АУП.

6.9.2. Водоснабжение должно обеспечиваться по 1 категории надежности по СП 31.13330.

6.9.3. В водяных и пенных АУП для обеспечения требуемого давления и (или) расхода могут использоваться пожарные насосы (в том числе погружные и в модульном исполнении), автоматический и вспомогательный водопитатели.

6.9.4. Во всех видах водяных АУП следует предусматривать один из видов автоматического водопитателя без резервирования:

сосуд (сосуды) вместимостью не менее 1 м<sup>3</sup>, заполненный водой объемом (0,5 ± 0,1) м<sup>3</sup> и сжатым воздухом;

подпитывающий насос (жокей-насос), оборудованный промежуточной мембранной емкостью (сосудом) вместимостью не менее 40 л с объемом воды от 50% до 60% от ее вместимости;

водопровод иного назначения, давление и расход которого больше или равный параметрам жокей-насоса.

6.9.5. Автоматический и вспомогательный водопитатели должны отключаться при включении пожарного насоса.

6.9.6. Автоматический водопитатель (сосуд вместимостью не менее 1 м<sup>3</sup>) должен быть снабжен манометром, сигнализатором давления, визуальным и дистанционным уровнемерами и предохранительным клапаном.

6.9.7. Автоматический водопитатель (жокей-насос) должен быть снабжен манометром и сигнализатором давления (или электроконтактным манометром).

6.9.8. Вспомогательный водопитатель используется в тех случаях, когда продолжительность выхода на режим пожарного насоса в водозаполненных АУП при автоматическом или ручном пуске составляет более 60 с.

6.9.9. Пневмогидравлический вспомогательный водопитатель должен быть снабжен двумя манометрами, визуальным и дистанционным уровнемерами, предохранительным клапаном и системой автоматического поддержания давления в дежурном режиме и расхода в период выхода на режим основного водопитателя.

6.9.10. В зданиях высотой более 30 м вспомогательный водопитатель рекомендуется размещать в верхних технических этажах (при их наличии).

6.9.11. Расчетный объем воды для установок водяного пожаротушения допускается хранить в пожарных резервуарах, в которых следует предусматривать устройства, не допускающие расход пожарного запаса воды на другие нужды.

6.9.12. При давлении в наружной сети водопровода менее 0,05 МПа перед насосной установкой следует предусматривать пожарный резервуар, вместимость которого следует определять исходя из расчетных расходов воды и продолжительности тушения пожаров.

6.9.13. Заполнение пожарного резервуара водой должно быть не более 95% от его вместимости; при определении вместимости резервуара для установок водяного пожаротушения следует учитывать возможность автоматического пополнения резервуаров водой в течение всего времени пожаротушения. При вычислении объема воды на пожаротушение должен учитываться расчетный полезный объем воды, содержащийся в пожарном резервуаре (расчетный полезный объем - объем воды, который в состоянии перекачать пожарный насос из пожарного резервуара).

6.9.14. При объеме воды более 1 000 м<sup>3</sup> количество пожарных резервуаров должно быть не менее двух, в каждом из которых должно храниться не менее 50% расчетного полезного объема воды на пожаротушение; при этом они должны быть соединены между собой трубопроводом, на котором должно находиться запорное устройство.

При большем количестве пожарных резервуаров они должны быть объединены кольцевой трубопроводной обвязкой. При этом в каждом из резервуаров должно содержаться не менее:

$$\Delta \geq V / N,$$

где  $\Delta$  - объем воды в каждом резервуаре, м<sup>3</sup>;

V - требуемый воды для АУП, м<sup>3</sup>;

---

N - количество соединенных между собой пожарных резервуаров.

Всасывающие трубопроводы должны обеспечивать подачу воды из взаимосвязанных пожарных резервуаров к любому пожарному насосу. Количество всасывающих трубопроводов должно быть не менее двух. При двух всасывающих трубопроводах и количестве соединенных между собой пожарных резервуаров более двух, всасывающие трубопроводы должны быть подсоединены к наиболее разнесенным резервуарам.

6.9.15. У мест расположения пожарных резервуаров должны быть предусмотрены знаки пожарной безопасности по ГОСТ 12.4.009-83.

6.9.16. Источником водоснабжения установок пенного пожаротушения должны служить водопроводы не питьевого назначения, при этом качество воды должно удовлетворять требованиям технических документов на применяемые пенообразователи. Допускается использование питьевого трубопровода при наличии устройства, обеспечивающего разрыв струи (потока) при отборе воды, т.е. устройства, предотвращающего проникновение пенного раствора в питьевой водопровод.

6.9.17. Пенообразователи, используемые в АУП, должны соответствовать требованиям ГОСТ Р 50588-2012, ГОСТ Р 53280.1-2010, ГОСТ Р 53280.2-2010.

6.9.18. Для установок пенного пожаротушения необходимо предусматривать кроме расчетного количества 100%-й резерв пенообразователя.

Допускается хранение расчетного и резервного объема пенообразователя в одной емкости.

Резерв пенообразователя при его хранении в отдельной емкости должен автоматически подаваться при отсутствии подачи расчетного (основного) объема пенообразователя.

6.9.19. При определении объема раствора пенообразователя для установок пенного пожаротушения следует дополнительно учитывать вместимость трубопроводов пенной установки пожаротушения.

6.9.20. Пенные АУП (по сравнению с водяными АУП) должны быть обеспечены дополнительными устройствами:

системами хранения и дозирования пенообразователя (дозаторы, емкости (баки) для пенообразователя и соответствующей обвязкой);

перекачки пенообразователя из транспортной емкости в емкости (баки) с пенообразователем;

слива пенообразователя из бака или раствора пенообразователя из трубопроводов;

визуального и/или автоматизированного (из операторной) контроля уровня (объема) пенообразователя в баке с пенообразователем;

для перемешивания пенообразователя (если это требование указано производителем применяемого пенообразователя для принятых условий хранения);

---



---

подачи используемого в действующей установке огнетушащего вещества от передвижной пожарной техники.

6.9.21. Для дозирования пенообразователя могут использоваться:

дозаторы эжекторного типа;

баки-дозаторы;

автоматические балансирующие дозаторы;

дозаторы с гидроприводом;

системы дозирования пенообразователя с программным управлением.

Допускается использовать системы дозирования (дозаторы), предназначенные для применения в установках пенного пожаротушения, при условии обеспечения вероятности безотказной работы не менее 0,99 за время работы не менее 2 000 ч.

6.9.22. В режиме ожидания при любом расчетном количестве пенообразователя бак-дозатор должен быть заполнен до номинального объема пенообразователем.

6.9.23. В спринклерных АУП дозатор должен обеспечивать минимальный (работа одного диктующего спринклера) и максимальный расчетные расходы при заданной концентрации пенообразователя.

6.9.24. Не допускается хранение пенообразователя в растворе в установках пенного пожаротушения. Устройства для перемешивания пенообразователя должны исключать наличие застойных зон и обеспечивать равномерное перемешивание пенообразователя или раствора пенообразователя в баке. Допускается использовать перфорированный трубопровод, проложенный по периметру резервуара на 0,1 м ниже расчетного уровня.

6.9.25. Максимальный срок восстановления расчетного объема огнетушащего вещества для установок водяного и пенного пожаротушения следует принимать согласно [СП 8.13130](#).

6.9.26. Необходимо предусмотреть организационные и/или технические мероприятия по удалению ОТВ после срабатывания водяных и пенных АУП. Объем необходимых мероприятий по удалению ОТВ определяется организацией-проектировщиком.

## **6.10. Насосные установки и насосные станции**

6.10.1. Выбор типа пожарных насосных агрегатов и количества рабочих агрегатов надлежит производить на основе возможности обеспечения их совместной работы, максимальных требуемых значений рабочих расхода и давления.

6.10.2. В качестве пожарных насосных агрегатов могут использоваться погружные насосные агрегаты.

6.10.3. В зависимости от требуемого расхода могут использоваться один или несколько

---



---

основных пожарных насосных агрегатов модульной пожарной насосной установки. При любом количестве рабочих агрегатов в насосной установке должен быть предусмотрен, по крайней мере, один резервный насосный агрегат, который должен обеспечить максимальные расчетные значения подачи и напора наиболее производительного насосного агрегата. Если насосные агрегаты однотипны, то резервный насосный агрегат принимается аналогичной конструкции. Резервный насосный агрегат должен автоматически включаться при невыходе на рабочий режим, аварийном отключении или несрабатывании любого из основных насосных агрегатов.

6.10.4. В насосных агрегатах могут применяться электродвигатели или двигатели внутреннего сгорания.

6.10.5. Пожарные насосы АУП следует относить ко II категории по степени обеспеченности подачи воды по [СП 8.13130](#) и к I категории надежности электроснабжения.

6.10.6. В качестве второго независимого источника электроснабжения допускается использование дизель-электростанции.

6.10.7. При использовании в качестве основного пожарного насоса с электрическим пуском в качестве резервного пожарного насоса допускается использовать насос с приводом от двигателя внутреннего сгорания. Насосы с приводом от двигателей внутреннего сгорания не допускается размещать в подвальных помещениях.

6.10.8. Время выхода пожарных насосных агрегатов с двигателями внутреннего сгорания (при автоматическом или ручном включении) на рабочий режим не должно превышать 1 мин. На время выхода пожарного насосного агрегата на рабочий режим должен быть задействован вспомогательный водопитатель.

6.10.9. Насосные станции следует размещать в отдельно стоящих зданиях или пристройках, либо непосредственно в защищаемых зданиях на первом, цокольном или на первом подземном этаже.

Степень огнестойкости насосных станций, размещенных в отдельных зданиях, при условии применения в них насосных агрегатов без дизельных приводов, должна быть не ниже IV; при размещении в защищаемых зданиях насосные станции должны выделяться противопожарными стенами по [п. 6.10.11](#); степень огнестойкости для насосных станций с насосными агрегатами с дизельными приводами, размещенных в любых зданиях - I.

Примечание: для высотных зданий допускается размещение насосных станций на одном или нескольких промежуточных (технических) этажах (полуэтажах).

6.10.10. При проектировании насосных станций необходимо предусмотреть одно из обязательных условий:

а) из помещений первого или подвального этажа:

отдельный выход наружу;

выход на лестничную клетку или в холл (фойе), имеющих выход наружу;

---

выход в коридор, ведущий непосредственно на лестничную клетку или в холл (фойе), имеющих непосредственный выход наружу;

б) из помещений любого этажа, кроме первого и подвального:

непосредственно на лестничную клетку или на лестницу 3-го типа;

в коридор, ведущий непосредственно на лестничную клетку или на лестницу 3-го типа;

в холл (фойе), имеющий выход непосредственно на лестничную клетку или на лестницу 3-го типа;

на эксплуатируемую кровлю или на специально оборудованный участок кровли, ведущий на лестницу 3-го типа.

6.10.11. Насосная станция должна быть отделена от других помещений противопожарными стенами 1-го типа (или противопожарными перегородками 1-го типа) и противопожарными перекрытиями 2-го типа по [1].

6.10.12. Температура воздуха в насосной станции должна быть от 5 °С до 35 °С включ., относительная влажность воздуха - не более 80% при 25 °С.

6.10.13. Рабочее и аварийное освещение следует принимать по СП 52.13330.

6.10.14. Насосная станция должна быть оборудована телефонной связью (или другим видом оперативной связи) с помещением пожарного поста.

6.10.15. У входа в насосную станцию должно быть световое табло "Насосная станция пожаротушения", подключенное к аварийному освещению.

6.10.16. При определении площади насосных станций ширину проходов следует принимать:

между узлами управления, между ними и стеной - не менее 0,5 м;

между насосными агрегатами и стеной в заглубленных помещениях - не менее 0,7 м, в прочих - не менее 1,0 м; при этом ширина прохода со стороны электродвигателя должна быть достаточной для демонтажа ротора;

между блочными (или модульными) насосными установками и стеной - не менее 1 м;

между неподвижными выступающими частями иного оборудования - не менее 0,7 м;

перед распределительным электрическим щитом - не менее 2 м.

Проходы вокруг оборудования, регламентируемые заводом-изготовителем, следует принимать по паспортным данным.

Для насосных агрегатов с диаметром нагнетательного патрубка до DN 100 включ. допускается:

---

установка агрегатов у стены или на кронштейнах;

установка двух агрегатов на одном фундаменте при расстоянии между выступающими частями агрегатов не менее 0,25 м с обеспечением вокруг сдвоенных агрегатов проходов шириной не менее 0,7 м.

6.10.17. Насосная станция должна иметь не менее двух выведенных наружу патрубков с соединительными головками DN 80 для подключения мобильной пожарной техники с установкой в здании обратного клапана и опломбированного нормального открытого запорного устройства. Общее количество патрубков должно обеспечивать подачу расчетного расхода огнетушащего вещества. Соединительные головки должны быть снабжены головкой-заглушкой или расположены в нишах, имеющих металлические дверцы с внутренними замками, закрываемыми на ключ (один из ключей должен находиться в пожарной части, обслуживающей данный объект). Трубопроводная линия от патрубка должна иметь возможность подсоединения как на вход насосов, так и в подводящий трубопровод.

6.10.18. Патрубки с соединительными головками, выведенные наружу здания, должны располагаться в местах, удобных для подъезда пожарных автомобилей, и оборудованных световыми указателями и пиктограммами. Место вывода на фасад патрубков с соединительными головками должно быть удобным для установки не менее двух пожарных автомобилей и располагаться на высоте  $(1,50 \pm 0,15)$  м относительно горизонтальной оси клапана и на расстоянии не более 150 м от пожарных гидрантов.

6.10.19. Одновременно с включением пожарных насосов в здании рекомендуется автоматически выключать все насосы другого назначения, запитанные от одного водопровода.

6.10.20. Отметку оси или отметку погружения насоса следует определять из условий установки корпуса насосов под заливом:

в баке (емкости, резервуаре) - от верхнего уровня воды (определяемого от дна) пожарного объема;

в водозаборной скважине - от динамического уровня подземных вод при максимальном водоотборе;

в водотоке или водоеме - от минимального уровня воды в них: при максимальной обеспеченности расчетных уровней воды в поверхностных источниках - 1%, при минимальной - 97%.

6.10.21. При определении отметки оси пожарного насоса или отметки погружения пожарного насоса относительно минимального уровня заборной воды необходимо руководствоваться технической документацией на конкретный тип насоса.

6.10.22. В заглубленных и полузаглубленных насосных станциях должны быть предусмотрены мероприятия, направленные против возможного затопления насосных агрегатов при аварии в пределах машинного зала на самом большом по производительности насосе, а также на запорной арматуре или трубопроводе путем реализации следующих положений:

---

расположения электродвигателей насосов на высоте не менее 0,5 м от пола машинного зала;

самотечного выпуска аварийного количества воды в канализацию или на поверхность земли;

откачки воды из приемка специальными или основными насосами производственного назначения.

6.10.23. Для стока воды полы и каналы машинного зала надлежит проектировать с уклоном к сборному приемку. При невозможности осуществления самотечного отвода воды из приемка следует предусматривать дренажный насос.

В подвальных и подземных помещениях количество дренажных насосов должно быть не менее 2-х шт. по I категории электроснабжения.

6.10.24. В насосных станциях с двигателями внутреннего сгорания допускается размещать расходные емкости с жидким топливом (бензин - не более 250 л, дизельное топливо - не более 500 л) в помещениях класса конструктивной пожарной опасности КО, отделенных от машинного зала конструкциями с пределом огнестойкости не менее REI 150.

6.10.25. Виброизолирующие основания и виброизолирующие вставки в пожарных насосных установках допускается не предусматривать.

6.10.26. Пожарные насосные агрегаты и модульные насосные агрегаты должны быть установлены на фундамент, масса которого должна соответствовать требованиям технической документации на данные изделия. При отсутствии этих сведений масса фундамента должна не менее, чем в 4 раза превышать массу насосных агрегатов или модульных насосных агрегатов.

6.10.27. Количество входных всасывающих трубопроводов к насосной установке (независимо от числа и групп установленных насосов) должно быть не менее двух. При отключении одного из входных всасывающих трубопроводов остальные должны быть рассчитаны на пропуск полного расчетного расхода воды.

6.10.28. Количество входных напорных трубопроводов к насосной установке (независимо от числа и групп установленных насосов) должно быть не менее двух, при этом каждый входной напорный трубопровод должен быть рассчитан на пропуск полного расчетного расхода воды.

Если количество узлов управления не превышает трех, а количество пожарных кранов менее тринадцати, то количество входных напорных трубопроводов к насосной установке может быть уменьшено до одного.

6.10.29. Всасывающий трубопровод должен иметь непрерывный подъем к насосу с уклоном не менее 0,005. В местах изменения диаметров трубопроводов следует применять эксцентричные переходы.

6.10.30. На напорной линии у каждого насоса следует предусматривать манометр, обратный клапан, запорное устройство, а на всасывающей - запорное устройство и манометр. При работе насоса без подпора запорное устройство на всасывающей линии устанавливается не требуется.

6.10.31. При наличии монтажных вставок их следует размещать между запорной арматурой и

---

---

обратным клапаном.

6.10.32. Запорные устройства (задвижки, дисковые затворы и т.п.), монтируемые на трубопроводах, наполняющих пожарные резервуары огнетушащим веществом, следует размещать в насосной станции. Допускается их размещение в помещении водомерного узла.

6.10.33. Сигнал автоматического или дистанционного пуска должен поступать на пожарный насос после автоматической проверки давления воды в подводящем трубопроводе.

6.10.34. В насосных станциях необходимо контролировать давление в напорных трубопроводах у каждого насосного агрегата и при необходимости температуру подшипников агрегатов и аварийный уровень затопления (т.е. появление воды в машинном зале на уровне фундаментов электроприводов).

6.10.35. При автоматическом пополнении резервуара допускается применение только автоматического измерения аварийных уровней с выводом сигнализации в пожарный пост и в насосную станцию.

6.10.36. В насосной установке должно быть предусмотрено устройство для проверки проектного расхода огнетушащего вещества.

6.10.37. Насосные станции полной заводской готовности блочно-модульной конструкции должны соответствовать ТР ТС 010/2011 Технический [регламент](#) Таможенного союза "О безопасности машин и оборудования".

## **7. Установки пожаротушения пеной высокой кратности**

### **7.1. Область применения**

7.1.1. Установки пожаротушения пеной высокой кратности применяются для объемного и локального по объему тушения пожаров классов А2 и В по ГОСТ 27331-87.

7.1.2. Установки локального по объему пожаротушения пеной высокой кратности применяются для тушения пожаров отдельных агрегатов или оборудования в тех случаях, когда применение установок для защиты помещения в целом технически невозможно или экономически нецелесообразно.

### **7.2. Классификация установок пожаротушения пеной высокой кратности**

7.2.1. По воздействию на защищаемые объекты АУП пеной высокой кратности подразделяются на:

АУП объемного пожаротушения;

АУП локального-объемного пожаротушения.

7.2.2. По конструкции генераторов пены АУП подразделяются на:

---

АУП с генераторами, работающими с принудительной подачей воздуха;

АУП с генераторами эжекционного типа.

### 7.3. Проектирование

#### 7.3.1. Общие требования

7.3.1.1. АУП должны соответствовать общим техническим требованиям, установленным ГОСТ Р 50800-95.

7.3.1.2. В установках следует использовать только специальные пенообразователи, предназначенные для получения пены высокой кратности.

7.3.1.3. Установки должны обеспечивать заполнение защищаемого объема пеной до высоты, превышающей самую высокую точку оборудования не менее чем на 1 м, в течение не более 600 с.

7.3.1.4. Оборудование, длину и диаметр трубопроводов необходимо выбирать из условия, что инерционность установки не превышает 180 с.

7.3.1.5. Производительность установок и количество раствора пенообразователя определяются в соответствии с [приложением Б](#), исходя из расчетного объема защищаемых помещений.

Если установка применяется в нескольких помещениях, в качестве расчетного принимается то помещение, для защиты которого требуется наибольшее количество раствора пенообразователя.

7.3.1.6. При применении установок для локального пожаротушения по объему защищаемые агрегаты или оборудование ограждаются металлической сеткой с размером ячейки не более 1,4 мм. Высота ограждающей конструкции должна быть на 1 м больше высоты защищаемого агрегата или оборудования и располагаться на расстоянии не менее 0,5 м от данного агрегата или оборудования.

7.3.1.7. Расчетный объем локального пожаротушения определяется произведением площади основания ограждающей конструкции агрегата или оборудования на ее высоту.

Время заполнения защищаемого объема при локальном тушении не должно превышать 180 с.

7.3.1.8. Установки должны быть снабжены фильтрующими элементами, установленными на питающих трубопроводах перед распылителями, размер фильтрующей ячейки должен быть меньше минимального размера канала истечения распылителя.

7.3.1.9. В одном помещении должны применяться генераторы пены только одного типа и конструкции. Количество генераторов пены определяется расчетом, приведенном в [приложении Б](#), при этом их количество должно приниматься не менее двух.

7.3.1.10. При расположении генераторов пены в местах возможного механического

---

повреждения должна быть предусмотрена их защита.

7.3.1.11. В установках кроме расчетного количества должен быть 100%-й резерв пенообразователя.

7.3.1.12. При проектировании насосных станций, водоснабжения установок, трубопроводов и их крепления необходимо руководствоваться требованиями [раздела 6](#). Питающие трубопроводы следует проектировать из оцинкованных стальных труб по ГОСТ 3262-75. Трубопроводы системы дозирования, контактирующие непосредственно с пенообразователем, следует проектировать из нержавеющей стали.

### **7.3.2. Установки с генераторами, работающими с принудительной подачей воздуха**

7.3.2.1. Генераторы пены должны размещаться в насосной станции, рядом с защищаемым помещением или непосредственно в защищаемом помещении. В первом и во втором случаях пена в защищаемое помещение подается либо непосредственно из выходного патрубка генератора, либо по специальным каналам, диаметр которых должен быть не менее диаметра выходного патрубка генератора, а длина не должна превышать допускаемых для подачи готовой пены в зону горения значений (не более 10 м - без дополнительного расчета, длина свыше 10 м должна подтверждаться расчетом разрушения пены по длине канала). Во втором случае должны быть обеспечены забор свежего воздуха или применение пенообразователей, способных образовывать пену в среде продуктов горения.

7.3.2.2. Каналы для подачи пены должны соответствовать классу пожарной опасности К0.

7.3.2.3. В верхней части защищаемых помещений должен быть предусмотрен сброс воздуха при поступлении пены.

7.3.2.4. Если площадь защищаемого помещения превышает 400 м<sup>2</sup>, то ввод пены необходимо осуществлять не менее, чем в двух местах, расположенных в противоположных частях помещения.

### **7.3.3. Установки с генераторами пены эжекционного типа**

Установки с генераторами пены эжекционного типа могут защищать как весь объем помещения (установка объемного пожаротушения), так и часть помещения или отдельную технологическую единицу (установка локального-объемного пожаротушения). В первом случае генераторы размещаются под потолком и распределяются равномерно по площади помещения так, чтобы обеспечить заполнение пеной всего объема помещения, включая выгороженные в нем участки. Во втором случае генераторы размещаются непосредственно над защищаемым участком помещения или технологической единицей.

При размещении генераторов внутри защищаемого помещения должны быть обеспечены забор свежего воздуха или применение пенообразователей, способных образовывать пену в среде продуктов горения.

## **8. Роботизированные установки пожаротушения**

---



---

## 8.1. Основные положения

8.1.1. При проектировании РУП необходимо руководствоваться требованиями ГОСТ 12.2.072-98, ГОСТ 12.3.046-91, ГОСТ Р 50680-94, ГОСТ Р 50800-95, ГОСТ Р 53325-2012, ГОСТ Р 53326-2009.

8.1.2. В дополнение к требованиям настоящего раздела при проектировании РУП следует руководствоваться СТО, согласованными с федеральным органом исполнительной власти, осуществляющим функции по нормативно-правовому регулированию в области пожарной безопасности, при подтверждении положительными результатами огневых испытаний применительно к группе однородных объектов, либо к группе однородной пожарной нагрузки и при наличии сертификатов соответствия на РУП по ГОСТ Р 53326-2009 и на технические средства РУП по ГОСТ Р 51052-2002 и ГОСТ Р 53325-2012.

8.1.3. РУП должна включать в себя:

не менее двух ПРС-С;

систему управления;

запорно-пусковые устройства с электроприводом;

информационные каналы связи.

8.1.4. ПРС-С предназначен для формирования и направления сплошной или распыленной струи ОТВ к очагу пожара либо для охлаждения технологического оборудования и строительных конструкций.

8.1.5. В качестве огнетушащего вещества может использоваться вода, вода с добавками или пена.

8.1.6. Алгоритм совместного взаимодействия ПРС-С, объединенных в РУП, и количество ПРС-С, одновременно задействованных в рабочем режиме (режиме подачи огнетушащего вещества), принимаются с учетом архитектурно-планировочных решений защищаемого помещения и размещенного в нем технологического оборудования.

8.1.7. ПРС-С должен осуществлять функционирование в следующих режимах:

автоматическое позиционное или контурное программное сканирование;

ручное управление движением ПРС-С в горизонтальной и вертикальной плоскостях с переключающего устройства дистанционного пульта управления или по оперативной программе дистанционного пульта;

ручное управление движением ПРС-С в горизонтальной и вертикальной плоскостях с переключающего устройства местного пульта управления или по оперативной программе местного пульта;

---

ручное управление непосредственно механическим устройством, расположенным ПРС-С.

8.1.8. Алгоритм обнаружения очага пожара и наведения на него ПРС-С должен соответствовать технической документации организации-изготовителя с учетом конкретных условий объекта защиты.

8.1.9. Каждая точка помещения или защищаемого оборудования должна находиться в зоне действия не менее двух ПРС-С. При отсутствии выполнения данного условия незащищенная зона должна быть защищена другими видами АУП.

8.1.10. Расстановка ПРС-С должна исключать незащищенные зоны для автоматических извещателей наведения, а также незащищенные зоны, не подверженные действию ОТВ. Допускается защита этих зон другими техническими средствами различного вида АУП.

8.1.11. При монтаже ПРС-С на площадке на высоте свыше 1 000 мм от уровня отметки пола эта площадка должна быть оборудована ограждением для обеспечения безопасности обслуживающего персонала.

8.1.12. Доступ к оборудованию ПРС-С должен быть удобным и безопасным.

8.1.13. Место размещения ПРС-С не должно иметь препятствий для поворота его пожарного ствола в горизонтальной и вертикальной плоскостях с учетом длины ствола и диапазона углов перемещения.

8.1.14. Перемещение ПРС-С для поиска очага загорания должно осуществляться по сигналу от автоматических пожарных извещателей общего обзора или от зонных автоматических пожарных извещателей пламени.

8.1.15. Позиционное или контурное программное сканирование с подачей ОТВ в пределах угловых координат загорания должно осуществляться по сигналу от автоматического извещателя наведения, установленного на ПРС-С, или по заранее спланированной программе.

8.1.16. Общий расход огнетушащего вещества и продолжительность непрерывной работы РУП должны быть не менее указанных в [таблице 6.1](#).

8.1.17. Общий расход РУП следует уточнять с учетом количества ПРС-С, одновременно задействованных в рабочем режиме, гидравлических потерь в питающем трубопроводе, характера и величины пожарной нагрузки, технологических особенностей объекта, группы помещений (1, 2 или 4 в соответствии с [приложением А](#)).

8.1.18. Программное сканирование для каждого ПРС-С должно обеспечивать корректировку угла возвышения ствола с целью учета баллистики струи в зависимости от давления на выходе ствола и расстояния до очага пожара. При этом ПРС-С должен измерять текущее давление и выбирать значение поправки вертикального угла наведения.

8.1.19. Трубопроводы РУП должны обеспечивать прочность при пробном давлении  $P_{п} \geq 1,25P_{\text{раб.макс}}$ , но не менее 1,25 МПа, а герметичность - при  $P_{г} \geq P_{\text{раб.макс}}$ , но не менее 1 МПа.

8.1.20. ПРС-С и все блоки управления, находящиеся под напряжением более 24 В, должны иметь клемму и знак заземления. Знак заземления и место клеммы должны соответствовать требованиям ГОСТ 12.1.030-81 и ГОСТ 21130-75.

8.1.21. ПРС-С, их пульта и блоки управления, запорно-пусковые устройства с электроприводом, пожарные извещатели общего обзора и зонные пожарные извещатели должны быть окрашены в красный цвет по [ГОСТ 12.4.026-2015](#), ГОСТ Р 50680-94 и ГОСТ Р 50800-95.

## 8.2. Требования к системе пожарной сигнализации РУП

8.2.1. Каждый автоматический зонный пожарный извещатель пламени или группа извещателей, контролирующих одну зону, должны идентифицировать только контролируемую ими зону.

8.2.2. Если для контроля одной зоны используется несколько зонных пожарных извещателей, то для подачи управляющей команды на поиск очага пожара группой ПРС-С эти извещатели должны быть включены по логической схеме дизъюнкции (логической схеме "или").

8.2.3. При срабатывании автоматического извещателя общего обзора или двух извещателей, включенных по логической схеме "И", на пожарный пост должен поступать сигнал "Внимание".

8.2.4. Включение пожарного насоса, запорно-пусковых устройств с электроприводом, передача сигналов в пожарную часть, включение звуковой и световой пожарной сигнализации, передача на пожарный пост сигнала "Пожар" и передача сигналов для управления технологическими системами, системами обменной и пожарной противодымной вентиляции и т.п. должны выполняться после регистрации пожара системой пожарной сигнализации или автоматическим пожарным извещателем наведения первого из обнаруживших пожар ПРС-С (в зависимости от принятого алгоритма функционирования РУП).

## 9. Установки газового пожаротушения

### 9.1. Область применения

9.1.1. Установки газового пожаротушения автоматические (АУГП) применяются для ликвидации пожаров классов А, В по ГОСТ 27331-87 и Е по [1].

При этом установки не должны применяться для тушения следующих веществ:

волокнистых, сыпучих, пористых и других горючих материалов, склонных к самовозгоранию и тлению внутри объема вещества (древесные опилки, хлопок, травяная мука и др.);

химических веществ и их смесей, полимерных материалов, склонных к тлению и горению без доступа воздуха;

гидридов металлов и пирофорных веществ;

порошков металлов (натрий, калий, магний, титан и др.).

9.1.2. Запрещается применение установок объемного углекислотного (CO<sub>2</sub>) пожаротушения:

- а) в помещениях, которые не могут быть покинуты людьми до начала работы установки;
- б) в помещениях с пребыванием более 50 человек.

9.1.3. Установки объемного пожаротушения (кроме установок азотного пожаротушения) применяются для защиты помещений (оборудования), имеющих стационарные ограждающие конструкции с параметром негерметичности не более значений, указанных в [таблице Г.16](#) (приложение Г).

Для установок азотного пожаротушения параметр негерметичности не должен превышать 0,001 м<sup>-1</sup>.

Примечание: при разделении объема защищаемого помещения на смежные зоны (фальшпол, фальшпотолок и т.п.) параметр негерметичности не должен превышать указанных значений для каждой зоны. Параметр негерметичности определяют без учета проемов в ограждающих поверхностях между смежными зонами, если в них предусмотрена одновременная подача ГОТВ.

## 9.2. Классификация и состав установок

9.2.1. Установки подразделяются:

- по способу тушения - на установки объемного тушения и локально-объемного тушения;
- по способу хранения газового огнетушащего вещества - на централизованные и модульные;
- по способу включения - на установки с электрическим, пневматическим, механическим пуском или их комбинацией.

9.2.2. Для АУГП должен быть предусмотрен автоматический (основной) и дистанционный (ручной) виды включения (пуска).

В дополнение может предусматриваться местный (ручной) пуск.

9.2.3. Технологическая часть установок содержит сосуды с ГОТВ, трубопроводы и насадки. Кроме того, в состав технологической части установок могут входить распределительные устройства по ГОСТ Р 53283-2009 и побудительные системы.

## 9.3. Огнетушащие вещества

9.3.1. В установках применяются ГОТВ, указанные в таблице 9.1.

Таблица 9.1

Сжиженные газы	Сжатые газы
Двуокись углерода (CO <sub>2</sub> )	Азот (N <sub>2</sub> , IG100)

Хладон 23 (CF <sub>3</sub> H)	Аргон (Ar, IG01)
Хладон 125 (C <sub>2</sub> F <sub>5</sub> H)	Инерген (IG541):
Хладон 218 (C <sub>3</sub> F <sub>8</sub> )	азот (N <sub>2</sub> ) - 52% (об.)
Хладон 227ea (C <sub>3</sub> F <sub>7</sub> H)	аргон (Ar) - 40% (об.)
Хладон 318Ц (C <sub>4</sub> F <sub>8</sub> Ц)	двуокись углерода (CO <sub>2</sub> ) - 8% (об.)
Шестифтористая сера (SF <sub>6</sub> )	Аргонит (IG55):
ТФМ-18И:	азот (N <sub>2</sub> ) - 50% (об.)
хладон 23 (CF <sub>3</sub> H) - 90% (масс.)	аргон (Ar) - 50% (об.)
йодистый метил (CH <sub>3</sub> I) - 10% (масс.)	
ФК-5-1-12 (CF <sub>3</sub> CF <sub>2</sub> C(O)CF(CF <sub>3</sub> ) <sub>2</sub> )	
Хладон 217J1 (C <sub>3</sub> F <sub>7</sub> J)	
Хладон 13J1 (CF <sub>3</sub> J)	

9.3.2. В качестве газа-вытеснителя для ГОТВ-сжиженных газов (кроме CO<sub>2</sub> и хладона 23) следует применять азот, технические характеристики которого соответствуют ГОСТ 9293-74. Допускается при наличии разрешения изготовителя ГОТВ использовать воздух, для которого точка росы должна быть не выше минус 40 °С.

#### 9.4. Общие требования

9.4.1. Установки должны соответствовать требованиям ГОСТ Р 50969-96. Исполнение оборудования, входящего в состав установки, должно соответствовать требованиям НД в области ПБ.

9.4.2. При разработке проекта технологической части установки производят следующие расчеты:

массы ГОТВ в установке пожаротушения (приведен в [приложении Д](#)); исходные данные для расчета массы - в соответствии с [приложением Г](#);

диаметра трубопроводов установки, типа и количества насадков, времени подачи ГОТВ (гидравлический расчет); методика расчета для установки углекислотного пожаротушения, содержащей изотермический резервуар, приведена в [приложении Е](#); для остальных установок расчет рекомендуется производить по методикам, разработанным с учетом характеристик ГОТВ, а также давления газа-вытеснителя (при его наличии), и подтвержденным положительными результатами испытаний в аккредитованной лаборатории;

площади проема для сброса избыточного давления в защищаемом помещении при подаче ГОТВ (приведен в [приложении Ж](#)).

## 9.5. Установки объемного пожаротушения

Исходными данными для расчета и проектирования установки являются:

перечень помещений и наличие пространств фальшполов и подвесных потолков, подлежащих защите установкой пожаротушения;

количество помещений (направлений), подлежащих одновременной защите установкой пожаротушения;

геометрические параметры помещения (конфигурация помещения, длина, ширина и высота ограждающих конструкций, объем помещения);

конструкция перекрытий и расположение инженерных коммуникаций;

площадь постоянно открытых проемов в ограждающих конструкциях и их расположение;

предельно допустимое давление в защищаемом помещении в соответствии с ГОСТ Р 12.3.047-2012 ([раздел 6](#));

диапазон температуры, давления и влажности в защищаемом помещении и в помещении, в котором размещаются составные части установки;

перечень и показатели пожарной опасности веществ и материалов, находящихся в помещении, и соответствующий им класс пожара по ГОСТ 27331-87;

тип, величина и схема распределения пожарной нагрузки;

наличие и характеристика систем вентиляции, кондиционирования воздуха, воздушного отопления;

характеристика технологического оборудования;

категория помещений по [СП 12.13130](#) и классы зон;

наличие людей и пути их эвакуации.

Исходные данные входят в состав задания на проектирование, которое согласовывают с организацией-разработчиком установки и включают в состав проектной документации.

## 9.6. Количество газового огнетушащего вещества

9.6.1. Расчетное количество (масса) ГОТВ в установке должно быть достаточным для обеспечения его нормативной огнетушащей концентрации в любом защищаемом помещении или группе помещений, защищаемых одновременно.

9.6.2. Централизованные установки кроме расчетного количества ГОТВ должны иметь его 100% резерв.

---

Допускается совместное хранение расчетного количества и резерва ГОТВ в изотермическом резервуаре по ГОСТ Р 53282-2009 при условии оборудования последнего запорно-пусковым устройством с реверсивным приводом и техническими средствами его управления.

9.6.3. Модульные установки кроме расчетного количества ГОТВ должны иметь его 100% запас.

При наличии на объекте (группе объектов) нескольких модульных установок запас предусматривается в объеме, достаточном для восстановления работоспособности установки, работавшей в любом из защищаемых помещений объекта (группе объектов).

Запас следует хранить в модулях, аналогичных модулям установок. Модули с запасом должны быть подготовлены к монтажу в установку.

Модули с запасом должны храниться на складе объекта (группы объектов) или организации, осуществляющей сервисное обслуживание установок пожаротушения, либо в ином доступном месте, обеспечивающем безопасное хранение и возможность оперативной замены.

Примечание: в период восстановления работоспособности АУГП пожарная безопасность защищаемого помещения (объекта) должна обеспечиваться компенсирующими мероприятиями.

9.6.4. При необходимости проведения испытаний установки запас ГОТВ для указанных испытаний принимается из условия защиты помещения наименьшего объема, если нет других требований.

9.6.5. Наполнение ГОТВ в модулях должно составлять не менее 44% от максимального наполнения, указанного в ТД на модули.

## **9.7. Временные характеристики**

9.7.1. Установка должна обеспечивать задержку выпуска ГОТВ в защищаемое помещение при автоматическом и дистанционном пуске на время, необходимое для эвакуации из помещения людей, отключение систем общеобменной вентиляции, местных отсосов, воздушного отопления и кондиционирования, закрытие противопожарных клапанов и др. клапанов в составе указанных систем вентиляции в соответствии с СП 7.13130, но не менее 10 с от момента включения в помещении системы оповещения и управления эвакуацией. Время эвакуации из защищаемого помещения следует определять по ГОСТ 12.1.004-91.

Время полного закрытия противопожарных и др. клапанов и остановка вентиляционных потоков в воздуховодах всех систем защищаемого помещения не должно превышать принятого в проекте времени задержки.

Примечание: допускается не отключать при пожаротушении вентиляционные установки, которые обеспечивают безопасность технологического процесса в защищаемом помещении. При этом расчет установки производится с учетом потерь огнетушащего вещества вследствие работы вентиляционных установок.

9.7.2. Включение всех запорно-пусковых устройств сосудов с ГОТВ, предназначенных для

---



---

одного из защищаемых помещений, должно осуществляться в течение временного интервала не более 2 с при автоматическом или дистанционном пуске АУГП.

9.7.3. Установка должна обеспечивать инерционность (время срабатывания без учета времени задержки выпуска ГОТВ) не более 15 с.

9.7.4. Установка должна обеспечивать подачу не менее 95% массы ГОТВ, требуемой для создания нормативной огнетушащей концентрации в защищаемом помещении, за временной интервал, не превышающий:

10 с - для модульных установок, в которых в качестве ГОТВ применяются сжиженные газы (кроме двуокиси углерода);

15 с - для централизованных установок, в которых в качестве ГОТВ применяются сжиженные газы (кроме двуокиси углерода);

60 с - для модульных и централизованных установок, в которых в качестве ГОТВ применяются двуокись углерода или сжатые газы.

Номинальное значение временного интервала определяется при хранении сосуда с ГОТВ при температуре 20 °С.

## **9.8. Сосуды для газового огнетушащего вещества**

9.8.1. В установках применяются:

модули газового пожаротушения;

батареи газового пожаротушения;

изотермические резервуары пожарные.

В централизованных установках сосуды следует размещать в станциях пожаротушения. В модульных установках модули могут располагаться как внутри защищаемого помещения, так и за его пределами, в непосредственной близости от него. Расстояние от сосудов до источников тепла (приборов отопления и т.п.), как правило, должно составлять не менее 1 м.

Допускается размещать сосуды ближе 1 м от источников тепла, если они защищены от повышения температуры выше значения, установленного в ТД, с помощью теплоизолирующих экранов.

Распределительные устройства следует размещать в помещении станции пожаротушения.

9.8.2. Размещение технологического оборудования централизованных и модульных установок должно обеспечивать возможность их обслуживания.

9.8.3. Сосуды не следует располагать в местах, в которых они могут быть подвергнуты опасному воздействию факторов пожара (взрыва), механическому и химическому повреждению, прямому воздействию солнечных лучей и атмосферных осадков.

---

---

9.8.4. Модули в составе установки пожаротушения должны размещаться в условиях, при которых максимальный интервал температуры составляет от 50 °С до минус 20 °С. При необходимости следует предусмотреть внешний обогрев или охлаждение.

9.8.5. Для модулей одного типоразмера в установке расчетные значения по наполнению ГОТВ и газом-вытеснителем должны быть одинаковыми.

9.8.6. При подключении двух и более модулей к коллектору (трубопроводу) следует применять модули одного типоразмера:

с одинаковым наполнением ГОТВ и давлением газа-вытеснителя, если в качестве ГОТВ применяется сжиженный газ;

с одинаковым давлением ГОТВ, если в качестве ГОТВ применяется сжатый газ;

с одинаковым наполнением ГОТВ, если в качестве ГОТВ применяется сжиженный газ без газа-вытеснителя.

Подключение модулей к коллектору следует производить через обратный клапан.

Примечания:

1. Допускается не применять обратные клапаны для подключения модулей к коллектору, если алгоритм работы установки предусматривает одновременную подачу ГОТВ из всех модулей, подключенных к общему коллектору, или конструкция запорно-пускового устройства модулей после выпуска ГОТВ обеспечивает их перевод в закрытое положение, которое сохраняется при срабатывании других модулей.

2. Для герметизации коллектора при отключении модулей следует предусматривать заглушки.

9.8.7. Модули в составе установки должны быть закреплены в соответствии с технической документацией изготовителя.

9.8.8. Сосуды для хранения резерва должны быть подключены и находиться в режиме местного пуска. Переключение таких сосудов в режим дистанционного или автоматического пуска предусматривается только после подачи или отказа подачи расчетного количества ГОТВ.

9.8.9. Технические средства контроля сохранности ГОТВ и газа-вытеснителя в модулях должны соответствовать ГОСТ Р 53281-2009.

Модули, предназначенные для хранения:

ГОТВ-сжиженных газов, применяемых без газа-вытеснителя (например, хладон 23 или CO<sub>2</sub>), должны содержать в своем составе устройства контроля массы или уровня жидкой фазы ГОТВ. Устройство контроля должно срабатывать при уменьшении массы модуля на величину, не превышающую 5% от массы ГОТВ в модуле;

ГОТВ-сжатых газов должны содержать устройство контроля давления, обеспечивающее

---

---

контроль утечки ГОТВ, не превышающей 5% от давления в модуле;

ГОТВ-сжиженных газов с газом-вытеснителем должны содержать устройство контроля давления, обеспечивающее контроль утечки газа-вытеснителя, не превышающей 10% от давления газа-вытеснителя, заправленного в модуль.

Метод контроля сохранности ГОТВ должен обеспечивать контроль утечки ГОТВ, не превышающей 5%. При этом контроль сохранности массы ГОТВ в модулях с газом-вытеснителем осуществляется периодическим взвешиванием. Периодичность контроля и технические средства для его осуществления определяются изготовителем модуля и должны быть указаны в ТД на модуль.

9.8.10. Контроль давления в пусковых баллонах должен осуществляться непрерывно с помощью приборов СПС для сигнализации о снижении давления ниже минимального значения.

## 9.9. Трубопроводы

9.9.1. Трубопроводы установок следует выполнять из стальных труб по ГОСТ Р 53383-2009, ГОСТ 8732-78 или ГОСТ 8734-75\*, а также труб из латуни или нержавеющей стали. Побудительные трубопроводы следует выполнять из стальных труб по ГОСТ 10704-91 или медных труб по ГОСТ 617-2006.

Для резьбового соединения труб следует применять фитинги из аналогичного материала.

9.9.2. Соединения трубопроводов в установках пожаротушения должны быть сварными, резьбовыми, фланцевыми или паяными.

9.9.3. Конструкция трубопроводов должна обеспечивать возможность продувки для удаления воды после проведения гидравлических испытаний или слива накопившегося конденсата.

9.9.4. Трубопроводы должны быть надежно закреплены. Зазор между трубопроводом и стеной (строительной конструкцией) должен составлять не менее 2 см.

9.9.5. Трубопроводы и их соединения должны обеспечивать прочность при давлении  $1,25P_{\text{раб}}$  и герметичность в течение 5 мин при давлении  $P_{\text{раб}}$ , где  $P_{\text{раб}}$  - максимальное давление ГОТВ в сосуде в условиях эксплуатации.

Примечания:

1. Для установок углекислотного пожаротушения низкого давления прочность трубопровода и его соединений должна обеспечиваться при давлении  $2P_{\text{раб}}$ , но не менее 4 МПа.

2. Прочность трубопровода и его соединений на участке от модулей (батарей) до распределительных устройств (при их наличии) должна обеспечиваться при давлении  $1,5P_{\text{раб}}$ .

9.9.6. Наружные поверхности трубопроводов, кроме резьб и уплотнительных поверхностей, должны быть покрыты защитной краской.

Окраска составных частей установок, включая трубопроводы, как правило, должна

---

---

соответствовать требованиям ГОСТ 12.4.026-2015. Трубопроводы установок и баллоны модульных установок, расположенные в помещениях, к которым предъявляются особые требования по эстетике, могут быть окрашены в соответствии с этими требованиями.

Окраска насадков и термочувствительных элементов в побудительных системах не допускается.

9.9.7. Трубопроводы установок должны быть заземлены (занулены). Знак и место заземления должны соответствовать ГОСТ 21130-75.

9.9.8. Для соединения модулей с трубопроводом допускается применять гибкие соединители (например, рукава высокого давления) или медные трубопроводы, прочность которых должна обеспечиваться при давлении не менее  $1,5P_{\text{раб}}$ .

9.9.9. Систему распределительных трубопроводов следует выполнять симметричной. Допускается применение несимметричной системы распределительных трубопроводов при выполнении требования пункта 9.11.4.

При этом трубопроводы подачи ГОТВ-сжиженных газов следует выполнять без применения крестовин с горизонтальным делением потоков ГОТВ в пространстве при их подаче в различные объемы (например, помещение и двойной пол).

9.9.10. Внутренний объем трубопроводов не должен превышать 80% объема жидкой фазы расчетного количества ГОТВ при температуре 20 °С.

9.9.11. В установках с CO<sub>2</sub> суммарная площадь проходных сечений распределительных трубопроводов не должна превышать площадь проходного сечения магистрального трубопровода.

## 9.10. Побудительные системы

9.10.1. Размещение термочувствительных элементов побудительных систем в защищаемых помещениях производится в соответствии с требованиями, приведенными в разделе 6.

9.10.2. Диаметр условного прохода побудительных трубопроводов должен быть достаточным для управления (пуска) установки в условиях эксплуатации.

9.10.3. Побудительные трубопроводы и их соединения в установках должны обеспечивать прочность при давлении  $1,25 P$  и герметичность при давлении не менее  $P$ , где  $P$  - максимальное давление газа (воздуха) или жидкости в побудительной системе.

9.10.4. Устройства дистанционного пуска установки должны располагаться на высоте не более 1,7 м и обеспечивать удобство управления.

9.10.5. Контроль давления в побудительных трубопроводах должен осуществляться непрерывно с помощью приборов СПС для сигнализации о снижении давления ниже минимального значения.

9.10.6. Остальные требования к устройствам дистанционного пуска должны соответствовать

---

требованиям к аналогичным устройствам установок пожаротушения, изложенным в НД в области ПБ.

### 9.11. Насадки

9.11.1. Выбор типа насадков определяется их техническими характеристиками для конкретного ГОТВ.

9.11.2. Насадки должны размещаться в защищаемом помещении с учетом его геометрии и обеспечивать распределение ГОТВ по всему объему помещения с концентрацией не ниже нормативной.

9.11.3. Насадки, установленные на трубопроводной разводке для подачи ГОТВ, плотность которых при нормальных условиях больше плотности воздуха, должны быть расположены на расстоянии не более 0,5 м от перекрытия (потолка, подвесного потолка, фальшпотолка) защищаемого помещения.

В исключительных случаях, обусловленных конструкцией перекрытия (например, наличием выступов высотой до 1 м и т.п.), допускается размещать насадки на уровне выступов при условии, что пожарная нагрузка размещена ниже выступов.

9.11.4. Разница расходов ГОТВ между двумя крайними насадками на одном распределительном трубопроводе не должна превышать 20%.

9.11.5. На входе в насадок, диаметр индивидуальных выпускных отверстий которого не превышает 3 мм, рекомендуется устанавливать фильтр.

9.11.6. В одном помещении (защищаемом объеме) должны применяться насадки только одного типоразмера.

9.11.7. Прочность насадков должна обеспечиваться при давлении  $1,25 P_{\text{раб}}$ .

Насадки должны быть изготовлены из коррозионно-стойкого материала (например, латуни) или иметь защитные покрытия.

9.11.8. Выпускные отверстия насадков должны быть ориентированы таким образом, чтобы струи ГОТВ не были направлены непосредственно в постоянно открытые проемы защищаемого помещения.

9.11.9. Для подачи ГОТВ, которые при температуре 20 °С и давлении 760 мм рт.ст. находятся в жидком состоянии, следует применять насадки, которые обеспечивают подачу и испарение жидкой фазы ГОТВ до взаимодействия с преградами объекта защиты в климатических условиях эксплуатации объекта.

9.11.10. При расположении насадков в местах их возможного механического повреждения они должны быть защищены.

### 9.12. Станция пожаротушения

---

---

9.12.1. Помещения станций пожаротушения должны быть отделены от других помещений противопожарными перегородками 1-го типа и перекрытиями 3-го типа.

Помещения станции нельзя располагать под и над помещениями **категорий А и Б** по СП 12.13130.

Помещения станций пожаротушения следует располагать в подвале, на цокольном этаже или первом этаже зданий. Допускается размещение станции пожаротушения выше первого этажа; при этом подъемно-транспортные устройства зданий, сооружений должны обеспечивать возможность доставки оборудования к месту установки и проведения эксплуатационных работ. Выход из станции следует предусматривать:

наружу;

на лестничную клетку, имеющую выход наружу;

в вестибюль или в коридор (при условии, что расстояние от выхода из станции до лестничной клетки не превышает 25 м), если в этот коридор нет выходов из помещений **категорий А и Б** по СП 12.13130.

Станция пожаротушения может быть размещена в блок-боксе заводской готовности, установленном снаружи здания. Допускается размещение блок-боксов внутри защищаемого здания, если его конструкции имеют I степень огнестойкости, а вход/выход из него обеспечивается непосредственно наружу.

Примечание: изотермические резервуары допускается устанавливать вне помещения станции с устройством навеса для защиты от осадков и солнечной радиации с ограждением по периметру площадки или внутри контейнерного сооружения. При этом следует:

предусмотреть в месте установки резервуара аварийное освещение;

выполнить мероприятия, исключающие несанкционированный доступ к резервуару, узлам его управления (пуска) и распределительным устройствам;

предусмотреть подъездные пути к резервуару.

9.12.2. Высота помещения станции пожаротушения должна быть не менее 2,5 м для установок, в которых применяются модули или батареи. Минимальная высота помещения при использовании изотермического резервуара определяется высотой резервуара с учетом обеспечения удобства обслуживания и ремонта.

В помещениях станций пожаротушения должна быть температура воздуха от 5 до 35 °С, рабочее (основное) и аварийное освещение.

Рабочее и аварийное освещение следует выполнять в соответствии с требованиями НД в области проектирования и строительства зданий и сооружений.

Помещения станций должны быть оборудованы приточно-вытяжной вентиляцией с не менее

---

---

чем двукратным воздухообменом, а также телефонной связью с помещением дежурного персонала, ведущим круглосуточное дежурство.

У входа в помещение станции должно быть установлено световое табло "Станция пожаротушения", соединенное с аварийным освещением. Входная дверь должна иметь запорное устройство, исключающее несанкционированный доступ в помещение станции пожаротушения.

9.12.3. Контроль давления газа, запас которого содержится в распределительном устройстве для его управления (открытие, закрытие устройства и т.п.), должен осуществляться непрерывно с помощью приборов СПС для сигнализации о снижении давления ниже минимального значения.

9.12.4. Размещение приборов и оборудования в помещении станции пожаротушения должно обеспечивать возможность их обслуживания.

### **9.13. Устройства местного пуска**

9.13.1. Централизованные установки должны быть оснащены устройствами местного пуска. При этом устройства местного пуска должны обеспечить пуск всех запорно-пусковых устройств сосудов с ГОТВ, предназначенных для одного из защищаемых помещений, в течение временного интервала не более 2 с.

9.13.2. Местный пуск модульных установок, модули которых размещены в защищаемом помещении, должен быть исключен. При наличии пусковых элементов на модулях они должны быть демонтированы или заблокированы от возможного включения.

9.13.3. Местный пуск модульных установок, модули которых размещены вне защищаемого помещения, при необходимости может быть применен, если пусковые элементы:

располагаются вне защищаемого помещения в зоне, безопасной от воздействия факторов пожара;

имеют ограждение с запорным устройством, исключающим несанкционированный доступ к ним;

обеспечивают одновременное приведение в действие всех пусковых элементов (т.е. модулей) установки.

9.13.4. Устройства местного пуска модулей, а также распределительных устройств должны находиться на отметке входа в помещение станции газового пожаротушения, если оборудование станции размещено в несколько ярусов по высоте помещения.

Пусковые элементы устройств местного пуска сосудов с ГОТВ, а также ручного пуска распределительных устройств, должны располагаться на высоте не более 1,7 м от пола помещения (при необходимости следует предусмотреть площадки или мостики). Размещение устройств пуска в помещении должно обеспечивать удобство доступа для оперативного включения АУГП.

9.13.5. При наличии нескольких направлений подачи ГОТВ пусковые элементы устройств местного пуска батарей (модулей) и распределительных устройств должны иметь таблички с



---

указанием защищаемого помещения (направления).

#### **9.14. Требования к защищаемым помещениям**

9.14.1. Параметр негерметичности защищаемых помещений не должен превышать значений, указанных в 9.1.3. Должны быть приняты меры по ликвидации технологически необоснованных проемов, установлены доводчики дверей, уплотнены кабельные проходки.

Помещения, защищаемые АУГП, должны быть оснащены указателями о наличии в них установок.

9.14.2. В помещении следует предусмотреть устройство, проем которого открывается при подаче ГОТВ и закрывается после подачи ГОТВ (или постоянно открытый проем) для сброса давления, если его необходимость подтверждена расчетом по методике, приведенной в [приложении Ж](#).

9.14.3. Системы общеобменной вентиляции, местных отсосов, воздушного отопления и кондиционирования, а также противодымной вентиляции должны соответствовать требованиям СП 60.13330 и [СП 7.13130](#).

При этом, если в соответствии с [СП 7.13130](#) в воздуховодах не предусмотрены противопожарные и др. клапаны, то вентиляционные проемы в ограждающих конструкциях помещения следует учесть при проектировании как постоянно открытые проемы.

9.14.4. В помещениях и около их входов должна предусматриваться сигнализация в соответствии с ГОСТ 12.4.009-83, ГОСТ 12.3.046-91 и СП на системы пожарной сигнализации.

9.14.5. Для удаления ГОТВ после тушения пожара следует использовать общеобменную вентиляцию зданий, сооружений и помещений или другие технические средства в соответствии с [СП 7.13130](#). Допускается для этой цели предусматривать мобильные или переносные вентиляционные установки.

#### **9.15. Установки локально-объемного пожаротушения**

9.15.1. Установки локально-объемного пожаротушения применяются для тушения пожара отдельных агрегатов или оборудования в тех случаях, когда применение установок объемного пожаротушения технически невозможно или экономически нецелесообразно.

9.15.2. Расчетный объем пожаротушения определяется произведением высоты защищаемого агрегата или оборудования на площадь проекции на поверхность пола. При этом все расчетные габариты (длина, ширина и высота) агрегата или оборудования должны быть увеличены на 1 м.

9.15.3. При локально-объемном пожаротушении следует использовать двуокись углерода.

9.15.4. Нормативная массовая огнетушащая концентрация при локальном тушении по объему двуокисью углерода составляет 6 кг/м<sup>3</sup>.

9.15.5. Время подачи расчетного количества ГОТВ при локальном тушении не должно

---

превышать 30 с.

## 9.16. Требования безопасности

9.16.1. Проектирование установок следует производить с учетом обеспечения возможности выполнения требований безопасности при проведении работ по монтажу, наладке, приемке и эксплуатации установки, которые изложены в действующей НТД для данного вида установок.

9.16.2. Устройства ручного пуска установок должны быть защищены от случайного приведения их в действие или механического повреждения. Они должны быть опломбированы, за исключением устройств местного пуска, установленных в помещениях станции пожаротушения, или устройств дистанционного пуска пожарных постов.

9.16.3. Предохранительные устройства для сброса ГОТВ (газа) следует располагать таким образом, чтобы исключить травмирование персонала при их срабатывании.

К выпускным узлам предохранительных устройств изотермического резервуара следует подключить дренажные трубопроводы для отвода газа в безопасную зону.

9.16.4. В установках на участках трубопроводов, где между клапанами возможно образование замкнутых полостей для сжиженных ГОТВ (например, между обратным клапаном батареи и распределительным устройством при отказе последнего), рекомендуется предусматривать предохранительные устройства для безопасного сброса ГОТВ.

9.16.5. Сосуды, применяемые в установках пожаротушения, должны соответствовать требованиям.

9.16.6. При размещении изотермического резервуара в подвальном помещении следует предусмотреть меры, исключающие залив резервуара водой в случае аварийного пролива из систем подачи воды подвала или расположенных выше помещений.

9.16.7. Заземление и зануление приборов и оборудования установок должно выполняться согласно [4] и соответствовать требованиям технической документации на оборудование.

9.16.8. Входить в защищаемое помещение после выпуска в него ГОТВ и ликвидации пожара до момента окончания проветривания разрешается только в изолирующих средствах защиты органов дыхания.

9.16.9 Вход в помещение без изолирующих средств защиты органов дыхания разрешается только после удаления продуктов горения, ГОТВ и продуктов его термического распада до безопасной величины (концентрации).

9.16.10. К установкам могут быть предъявлены дополнительные требования безопасности, учитывающие условия их применения.

9.16.11. В части охраны окружающей среды установки должны соответствовать требованиям технической документации к огнетушащим веществам при эксплуатации, техническом обслуживании, испытании и ремонте.

## 10. Установки порошкового и газопорошкового пожаротушения модульного типа

### 10.1. Область применения

10.1.1. АУПП и АУГПП применяются для ликвидации пожаров классов А, В по ГОСТ 27331-87 и Е по [1].

10.1.2. В помещениях категории А и Б по взрывопожароопасности по СП 12.13130 и во взрывоопасных зонах по ПУЭ [4] и Техническому регламенту [1] допускается применение установок, получивших соответствующее свидетельство о взрывозащищенности электрооборудования, выданное в установленном порядке, имеющих необходимый уровень взрывозащиты или степень защиты электрических частей оборудования установок.

10.1.3. Запрещается применение установок:

а) в помещениях, которые не могут быть покинуты людьми до начала подачи огнетушащих порошков;

б) в помещениях с пребыванием более 50 человек.

Примечание: допускается применение АУПП и АУГПП для защиты помещений класса функциональной пожарной опасности Ф5.1 (здания производственного назначения согласно [1]), а также складских помещений класса функциональной пожарной опасности Ф5.2 при наличии в них пожарной нагрузки класса В по ГОСТ 27331-87 (склады горюче-смазочных материалов и т.п). В проекте на установку пожаротушения должно быть указано, что персонал, работающий в данных помещениях, должен быть проинструктирован об опасных факторах для человека, возникающих при подаче порошка из модулей пожаротушения, а также периодически проходить тренировку согласно Правил [6].

10.1.4. Установки порошкового и газопорошкового пожаротушения не должны применяться для тушения пожаров:

горючих материалов, склонных к самовозгоранию и тлению внутри объема вещества (древесные опилки, хлопок, травяная мука и др.);

пирофорных веществ и материалов, склонных к тлению и горению без доступа воздуха.

10.1.5. Установки могут применяться для тушения пожара на защищаемой площади, локального тушения на части площади или объема, тушения всего защищаемого объема (при соблюдении требований 10.2.7, 10.2.8, 10.2.18, приложения И).

10.1.6. Огнетушащие порошки должны соответствовать требованиям ГОСТ Р 53280.4-2009. При этом для импульсных модулей порошкового и газопорошкового пожаротушения параметр пробивного напряжения не учитывается.

### 10.2. Проектирование

---

10.2.1. В проектной документации на установку должны быть указаны параметры установки в соответствии с ГОСТ Р 51091-97 или ГОСТ Р 56028-2014.

Модули порошкового пожаротушения должны соответствовать ГОСТ Р 53286-2009, модули газопорошкового пожаротушения - ГОСТ Р 56028-2014.

10.2.2. В зависимости от конструкции модуля порошкового или газопорошкового пожаротушения (далее по тексту раздела - модули) установки могут быть с распределительным трубопроводом или без него.

Группа модулей может быть подключена к трубопроводному коллектору. Допускается для соединения модуля с трубопроводом применение гибких соединителей, прочность которых должна обеспечиваться при давлении не менее  $1,5 P_{\text{раб}}$ , где  $P_{\text{раб}}$  - рабочее (максимальное) давление модуля.

10.2.3. По способу хранения вытесняющего газа в модуле (емкости) установки подразделяются на закачные, с газогенерирующим элементом, с баллоном сжатого или сжиженного газа. В качестве газа-вытеснителя следует применять осушенные газы: воздух (точка росы не выше минус 40 °С), азот, инертные газы и их смеси.

10.2.4. Срабатывание всех модулей, предназначенных для защиты одного из защищаемых помещений, должно осуществляться в течение временного интервала не более 3 с при автоматическом или дистанционном пуске АУП.

При размещении модулей в защищаемом помещении допускается отсутствие местного ручного пуска.

10.2.5. При расчете объема защищаемого помещения, объем оборудования, находящегося в помещении, из него не вычитается, за исключением объема сплошных (непроницаемых) строительных элементов (колонны, балки, фундаменты под оборудование и т.д.).

10.2.6. Локальная защита отдельных производственных зон, участков, агрегатов и оборудования производится в помещениях со скоростями воздушных потоков не более 1,5 м/с или с параметрами, указанными в ТД на модуль пожаротушения.

10.2.7. За расчетную зону локального пожаротушения принимается увеличенная на 10% защищаемая площадь или увеличенный на 15% защищаемый объем.

10.2.8. Тушение всего защищаемого объема помещения допускается предусматривать в помещениях со степенью негерметичности до 1,5%, если иное значение не указано в ТД изготовителя модулей.

10.2.9. В помещениях объемом свыше 400 м<sup>3</sup>, как правило, применяются способы пожаротушения - локальный по площади (объему) или по всей площади.

10.2.10. Максимальная длина распределительных трубопроводов и требования к ним регламентируются ТД на модули пожаротушения.

---

---

10.2.11. Соединения трубопроводов в установках пожаротушения должны быть сварными, фланцевыми или резьбовыми. Трубопроводы установок следует выполнять из стальных труб по ГОСТ 8732-78, ГОСТ 8734-75\*, ГОСТ Р 53283-2009.

10.2.12. Трубопроводы и их соединения в установках пожаротушения должны обеспечивать прочность при испытательном давлении, равном  $1,25 P_{\text{раб}}$ .

10.2.13. Модули и насадки должны размещаться в защищаемой зоне в соответствии с ТД на модули. При необходимости должна быть предусмотрена защита корпусов модулей и насадков от возможного повреждения.

Модули пожаротушения следует размещать с учетом климатических условий эксплуатации.

Модули с распределительным трубопроводом допускается располагать как в самом защищаемом помещении (в удалении от предполагаемой зоны горения), так и за его пределами в непосредственной близости от него, в специальной выгородке, боксе.

10.2.14. Конструкции, используемые для монтажа модулей и трубопроводов с насадками, должны выдерживать воздействие нагрузки, равной пятикратному весу устанавливаемых элементов, и обеспечивать их сохранность и защиту от случайных повреждений.

10.2.15. В проектной документации должны быть учтены мероприятия, приведенные в ТД на модули, для исключения возможности засорения распределительных трубопроводов и насадков.

10.2.16. На защищаемом предприятии должен быть предусмотрен 100% запас комплектующих, модулей (не перезаряжаемых) и порошка для замены в установке, защищающей наибольшее помещение или зону. Если на одном объекте применяется несколько модулей разного типоразмера, то запас должен обеспечивать восстановление работоспособности установок каждым типоразмером модулей. Запас должен храниться на складе защищаемого объекта или сервисной организации.

10.2.17. Размещение модулей и параметры подачи огнетушащего порошка должны обеспечивать пожаротушение в условиях защищаемого помещения (объекта) с учетом выбранного способа пожаротушения и наличия затенений вероятного очага пожара.

Расчет необходимого для пожаротушения количества модулей приведен в [приложении И](#). При этом учитываются приведенные в ТД на модуль диаграммы распыла для защищаемой площади (объема) и ранг модельного очага пожара по ГОСТ Р 51057-2001, соответствующий этой площади (объему).

10.2.18. Расположение насадков производится в соответствии с ТД на модуль. Если высота защищаемого помещения превышает максимальную высоту монтажа насадков, то их размещение осуществляется ярусами с учетом диаграмм распыла.

10.2.19. При использовании установки (при обосновании в проекте) может применяться резервирование. При этом общее количество модулей удваивается по сравнению с расчетным. Для включения второй ступени допускается применение дистанционного управления в соответствии с принятым в проекте алгоритмом работы установки.

---

### 10.3. Требования к защищаемым помещениям

10.3.1. Помещения, оборудованные установками пожаротушения, должны быть оснащены указателями о наличии в них установок.

В помещениях и около их входов должна предусматриваться сигнализация в соответствии с ГОСТ 12.4.009-83, ГОСТ 12.3.046-91 и СП на системы пожарной сигнализации.

10.3.2. Степень негерметичности помещения при тушении по объему не должна превышать значений, указанных в паспорте на модуль. В паспорте при этом также должна быть указана величина коэффициента  $k_4$  по И.3.1.1 (приложение И). В случае отсутствия таких данных, степень негерметичности принимается в соответствии с 10.2.8. Расчет  $k_4$  выполняется по И.3.1.1 (приложение И).

10.3.3. В помещениях, в которых предусмотрено тушение всего защищаемого объема, должны быть приняты меры по ликвидации необоснованных проемов и против самооткрывания дверей.

10.3.4. После окончания работы установки для удаления продуктов горения и порошка, витающего в воздухе, допускается применять мобильные и переносные вентиляционные установки.

Осевший порошок удаляется пылесосом или влажной уборкой.

### 10.4. Требования безопасности

10.4.1. Проектирование установок следует проводить в соответствии с требованиями безопасности, изложенными в ГОСТ 12.1.019-2007, ГОСТ 12.3.046-91, ГОСТ 12.2.003-91, ГОСТ 12.4.009-83, ГОСТ 12.1.005-88, ГОСТ 28130-89, СП 6.13130.

10.4.2. Устройства ручного, дистанционного и местного пуска установок должны быть опломбированы, за исключением устройств ручного пуска, установленных в помещениях пожарных постов.

10.4.3. Установка должна обеспечивать задержку выпуска порошка огнетушащего или газопорошкового огнетушащего вещества на время, необходимое для эвакуации людей из защищаемого помещения, отключение систем общеобменной вентиляции, местных отсосов, воздушного отопления и кондиционирования, закрытие противопожарных и др. клапанов в составе указанных систем вентиляции в соответствии с СП 7.13130, но не менее 10 с от момента включения в помещении системы оповещения и управления эвакуацией. Время эвакуации из защищаемого помещения следует определять по ГОСТ 12.1.004-91.

10.4.4. Сосуды, применяемые в установках пожаротушения, должны соответствовать требованиям.

10.4.5. Заземление и зануление трубопроводов, приборов и оборудования установок должно выполняться согласно ПУЭ и соответствовать требованиям ТД на приборы и оборудование.



10.4.6. Входить в защищаемое помещение после подачи порошка до его удаления (оседания), а также после ликвидации пожара до окончания проветривания и удаления продуктов горения разрешается только в изолирующих средствах защиты органов дыхания.

10.4.7. В части охраны окружающей среды установки должны соответствовать требованиям ТД к огнетушащим веществам при эксплуатации, техническом обслуживании, испытании и ремонте.

## 11. Установки аэрозольного пожаротушения

### 11.1. Область применения

11.1.1. АУАП применяются для тушения (ликвидации) пожаров подкласса А2 и класса В по ГОСТ 27331-87 объемным способом в помещениях объемом до 10000 м<sup>3</sup>, высотой не более 10 м и с параметром негерметичности, не превышающим указанный в [таблице Г.16](#) (приложение Г).

При этом допускается наличие в указанных помещениях горючих материалов, горение которых относится к пожарам подкласса А1 по ГОСТ 27331-87, в количествах, тушение пожара которых может быть осуществлено штатными ручными средствами, предусмотренными ГОСТ Р 51057-2001.

11.1.2. В помещениях [категории А](#) и [Б](#) по взрывопожароопасности по СП 12.13130 и во взрывоопасных зонах допускается применение ГОА, в том числе ГОА дистанционной подачи аэрозоля с соответствующими трубопроводами и мембранами. ГОА должны иметь свидетельство о взрывозащищенности электрооборудования, выданное в установленном порядке, иметь необходимый уровень взрывозащиты или степень защиты оболочки электрических частей генератора.

При этом конструктивное устройство ГОА при его срабатывании должно исключать возможность воспламенения взрывоопасной смеси, которая может находиться в защищаемом помещении, что должно быть подтверждено положительными результатами испытаний в аккредитованной лаборатории.

11.1.3. При проектировании установок должны быть приняты меры, исключающие возможность возникновения очага пожара в защищаемых помещениях и во взрывоопасных зонах от применяемых ГОА с учетом зоны опасности зажигания горючих веществ и материалов от работающего генератора, определенной по ГОСТ Р 53284-2009 и указанной в технической документации на ГОА.

11.1.4. Допускается применение установок для защиты кабельных сооружений (полуэтажи, коллекторы, шахты) объемом до 3000 м<sup>3</sup> и высотой не более 10 м, при значениях параметра негерметичности помещения не более 0,001 м<sup>-1</sup>.

11.1.5. Применение установок для тушения пожаров в помещениях с кабелями, электроустановками и электрооборудованием, находящимися под напряжением, допускается при условии, если значение напряжения не превышает предельно допустимого значения, указанного в ТД на конкретный тип ГОА.



---

11.1.6. Установки объемного аэрозольного пожаротушения не должны применяться для тушения:

а) волокнистых, сыпучих, пористых и других горючих материалов, склонных к самовозгоранию и (или) тлению внутри слоя (объема) вещества (древесные опилки, хлопок, травяная мука и др.);

б) химических веществ и их смесей, полимерных материалов, склонных к тлению и горению без доступа воздуха;

в) гидридов металлов и пирофорных веществ;

г) порошков металлов (магний, титан, цирконий и др.).

11.1.7. Запрещается применение установок:

а) в помещениях, которые не могут быть покинуты людьми до начала работы генераторов;

б) в помещениях с пребыванием более 50 человек;

в) в помещениях зданий и сооружений III - V степени огнестойкости по [1], СП 2.13130 при использовании ГОА, которые создают температуру более 400 °С за пределами зоны, отстоящей на 150 мм от внешней поверхности генератора, а также от трубопроводов дистанционной подачи аэрозоля.

## 11.2. Проектирование

11.2.1. ГОА в составе АУАП должны соответствовать ГОСТ Р 53284-2009. ГОА следует располагать в защищаемом помещении.

Допускается применение ГОА дистанционной подачи огнетушащего аэрозоля, которые представляют собой устройство с присоединенными к нему трубопроводами, в том числе с предохранительными мембранами (клапанами), для получения и подачи огнетушащего аэрозоля с заданными параметрами в защищаемое помещение. ГОА дистанционной подачи должны соответствовать ГОСТ Р 53284-2009 и могут располагаться как в защищаемом помещении, так и в непосредственной близости от него.

11.2.2. Установки должны иметь автоматическое и дистанционное включение. Приведение в действие ГОА должно осуществляться с помощью электрического пуска по алгоритму, приведенному в [приложении К](#). Запрещается в составе установок использовать генераторы с комбинированным пуском.

Местный пуск установок не допускается.

11.2.3. АУАП включает в себя:

а) приборы и устройства контроля и управления установки и ее элементами;

б) устройства, обеспечивающие электропитание установки и ее элементов;

---

в) электрические цепи питания, управления и контроля установки и ее элементов;

г) генераторы огнетушащего аэрозоля различных типов;

д) устройства, формирующие и выдающие командные импульсы на отключение систем вентиляции, кондиционирования, воздушного отопления и технологического оборудования в защищаемом помещении, на закрытие противопожарных клапанов, заслонок вентиляционных коробов и т.п.;

е) устройства для блокировки автоматического пуска установки с индикацией заблокированного состояния при открывании дверей в защищаемое помещение;

ж) устройства звуковой и световой сигнализации и оповещения о срабатывании установки и наличии в помещении огнетушащего аэрозоля.

11.2.4. Исходными данными для расчета и проектирования АУАП являются:

а) назначение помещения, предел огнестойкости и класс пожарной опасности ограждающих строительных конструкций здания (сооружения);

б) геометрические размеры помещения (объем, площадь ограждающих конструкций, высота);

в) наличие и площадь постоянно открытых проемов, их распределение по высоте помещения;

г) наличие и характеристика остекления;

д) наличие и характеристика систем вентиляции, кондиционирования воздуха, воздушного отопления;

е) перечень и показатели пожарной опасности веществ и материалов по ГОСТ 12.1.044-91, находящихся или обращающихся в помещении, и соответствующий им класс (подкласс) пожара по ГОСТ 27331-87;

ж) величина, характер, а также схема распределения пожарной нагрузки;

з) расстановка и характеристика технологического оборудования;

и) категория помещений по СП 12.13130 и классы зон;

к) рабочая температура, давление и влажность в защищаемом помещении;

л) наличие людей и возможность их эвакуации до пуска установки;

м) нормативная огнетушащая способность выбранных типов генераторов, в том числе генераторов дистанционной подачи огнетушащего аэрозоля (определяется по ГОСТ Р 53284-2009, для расчетов принимается максимальное значение огнетушащей способности по отношению к пожароопасным веществам и материалам, находящимся в защищаемом помещении), другие параметры генераторов (высокотемпературные зоны, инерционность, время подачи и время

---

работы);

н) предельно допустимые давление и температура в защищаемом помещении (из условия прочности строительных конструкций или размещенного в помещении оборудования) в соответствии с ГОСТ Р 12.3.047-2012 (раздел 6).

11.2.5. Методика расчета установок приведена в [приложении К](#).

11.2.6. Размещение генераторов в защищаемых помещениях и генераторов дистанционной подачи аэрозоля должно исключать возможность воздействия высокотемпературных зон каждого генератора:

а) зоны с температурой более 75 °С - на персонал, находящийся в защищаемом помещении или имеющий доступ в данное помещение (на случай несанкционированного или ложного срабатывания генератора);

б) зоны с температурой более 200 °С - на хранимые или обращающиеся в защищаемом помещении горючие вещества и материалы, а также горючее оборудование;

в) зоны с температурой более 400 °С - на другое оборудование.

Данные о размерах опасных высокотемпературных зон генераторов необходимо принимать из ТД на ГОА.

11.2.7. При необходимости следует предусматривать соответствующие конструктивные мероприятия (защитные экраны, ограждения и т.п.) с целью исключения возможности контакта персонала в помещении, а также горючих материалов и оборудования с опасными высокотемпературными зонами ГОА. Конструкция защитного ограждения генераторов должна быть включена в проектную документацию на данную установку и выполнена с учетом рекомендаций изготовителя примененных генераторов.

11.2.8. Количество ГОА и равномерность их размещения в защищаемом помещении при заданной в проекте интенсивности подачи должны обеспечивать огнетушащую способность генераторов огнетушащего аэрозоля во всем объеме помещения не ниже нормативной (т.е. определенной по ГОСТ Р 53284-2009) с учетом требований, изложенных в 11.2.6 и 11.3.2. При этом для равномерного распределения огнетушащего аэрозоля во всем объеме помещения допускается размещение генераторов ярусами.

Размещать генераторы необходимо таким образом, чтобы исключить попадание аэрозольной струи в створ постоянно открытых проемов в ограждающих конструкциях помещения.

11.2.9. Установка должна обеспечивать задержку выпуска огнетушащего аэрозоля в защищаемое помещение на время, необходимое для эвакуации людей после подачи звукового и светового сигналов оповещения о пуске генераторов, а также полное отключение систем общеобменной вентиляции, местных отсосов, воздушного отопления и кондиционирования, закрытие противопожарных и др. клапанов в составе указанных систем вентиляции, но не менее 10 с. Время эвакуации из защищаемого помещения следует определять по ГОСТ 12.1.004-91.

11.2.10. Генераторы, в том числе ГОА дистанционной подачи аэрозоля и их трубопроводы, следует размещать на поверхности ограждающих конструкций, опорах, колоннах, специальных стойках и т.п., изготовленных из негорючих материалов, или должны быть предусмотрены специальные платы (кронштейны) из негорючих материалов под крепление генераторов и трубопроводов с учетом требований безопасности, изложенных в ТД на конкретный тип генератора.

11.2.11. Расположение генераторов должно обеспечивать возможность визуального контроля целостности их корпуса, клемм для подключения цепей пуска генераторов и возможность замены неисправного генератора новым.

11.2.12. Трубопроводы генераторов дистанционной подачи огнетушащего аэрозоля должны быть заземлены (занулены). Знак и место заземления должны соответствовать ГОСТ 21130-75.

11.2.13. Пусковые цепи от ППКП до ГОА должны прокладываться в металлорукавах или металлических трубах с последующим их заземлением.

### **11.3. Требования к защищаемым помещениям**

11.3.1. Помещения, оборудованные установками аэрозольного пожаротушения автоматическими, должны быть оснащены указателями о наличии в них установок.

В помещениях и около их входов должна предусматриваться сигнализация в соответствии с ГОСТ 12.4.009-83, ГОСТ 12.3.046-91 и СП на системы пожарной сигнализации.

11.3.2. В помещениях, оборудованных установками, должны быть приняты меры против самооткрывания дверей от избыточного давления. Методика расчета избыточного давления приведена в [приложении Л](#).

11.3.3. Системы общеобменной вентиляции, местных отсосов, воздушного отопления и кондиционирования, а также противодымной вентиляции должны соответствовать требованиям СП 60.13330 и [СП 7.13130](#).

11.3.4. При пожаре необходимо до включения установки предусматривать автоматическое отключение систем общеобменной вентиляции, местных отсосов, воздушного отопления и кондиционирования, закрытие противопожарных и др. клапанов в составе указанных систем вентиляции.

11.3.5. Для удаления аэрозоля после окончания работы установки необходимо использовать общеобменную вентиляцию помещений и другие технические средства по [СП 7.13130](#). Допускается для этой цели применять мобильные и переносные вентиляционные установки.

### **11.4. Требования безопасности**

11.4.1. При проектировании установки необходимо учитывать и соблюдать требования безопасности, изложенные в ТД на генераторы и другие элементы установки, ГОСТ 2.601-2013, ГОСТ 12.0.001-2013, настоящий свод правил и другие действующие НТД, утвержденные и введенные в действие в установленном порядке.

11.4.2. В проектной документации установок, а также в эксплуатационных документах должны быть предусмотрены мероприятия по исключению случайного пуска установок пожаротушения и воздействия опасных факторов работы генераторов на персонал (токсичности огнетушащего аэрозоля, высокой температуры аэрозольной струи и корпуса генераторов, травмирования человека при его передвижении в условиях полной потери видимости).

11.4.3. Места, в которых проводятся испытания установок и ремонтные работы, должны быть оборудованы предупреждающими знаками со смысловым значением "Осторожно! Прочие опасности" по [ГОСТ 12.4.026-2015](#) и поясняющей надписью "Идут испытания!" или "Ремонт", а также обеспечены инструкциями и правилами безопасности.

11.4.4. Входить в помещение после выпуска в него огнетушащего аэрозоля до момента окончания проветривания разрешается только после окончания работы установки в средствах защиты органов дыхания, предусмотренных ТД на генераторы.

11.4.5. Перед сдачей в эксплуатацию установка должна подвергаться обкатке в течение не менее 1 месяца. При этом должна производиться фиксация автоматическим регистрационным устройством или в специальном журнале учета дежурным персоналом (с круглосуточным пребыванием) всех случаев срабатывания пожарной сигнализации или управления автоматическим пуском установки с последующим анализом их причин. При отсутствии за это время ложных срабатываний или иных нарушений установка переводится в автоматический режим работы. Если за указанный период сбои продолжаются, установка подлежит повторному регулированию и проверке.

11.4.6. Испытание установки при комплексной проверке должно проводиться путем измерения сигналов, снимаемых с контрольных точек основных функциональных узлов приемно-контрольных приборов и приборов управления по схемам, приведенным в ТД. При этом должны проводиться проверки прохождения сигналов на световые табло, звуковые оповещатели и на имитаторы генераторов огнетушащего аэрозоля. В качестве нагрузки на линии пуска могут быть использованы имитаторы генераторов огнетушащего аэрозоля, электрические характеристики которых должны соответствовать характеристикам устройств пуска генераторов и суммарным параметрам подключаемых электропусковых элементов.

Приложение А

**ГРУППЫ ПОМЕЩЕНИЙ  
(ПРОИЗВОДСТВ И ТЕХНОЛОГИЧЕСКИХ ПРОЦЕССОВ)  
ПО СТЕПЕНИ ОПАСНОСТИ РАЗВИТИЯ ПОЖАРА В ЗАВИСИМОСТИ  
ОТ ИХ ФУНКЦИОНАЛЬНОГО НАЗНАЧЕНИЯ И ВЕЛИЧИНЫ ПОЖАРНОЙ  
НАГРУЗКИ ГОРЮЧИХ МАТЕРИАЛОВ**

Таблица А.1

Группа помещений	Перечень характерных помещений, производств, технологических процессов
1	Помещения книгохранилищ, библиотек, цирков, хранения горючих музейных ценностей, фондохранилищ, музеев и выставок, картинных галерей, концертных и киноконцертных залов, электронно-вычислительных машин, магазинов, зданий управлений, гостиниц, больниц
2	Помещения деревообрабатывающего, текстильного, трикотажного, текстильно-галантерейного, табачного, обувного, кожевенного, мехового, целлюлозно-бумажного и печатного производств; окрасочных, пропиточных, малярных, смесеприготовительных, обезжиривания, консервации и расконсервации, промывки деталей с применением ЛВЖ и ГЖ; производства ваты, искусственных и пленочных материалов; швейной промышленности; производств с применением резинотехнических изделий; предприятий по обслуживанию автомобилей; гаражи и стоянки
3	Помещения для производства резинотехнических изделий
4	Помещения для производства горючих натуральных и синтетических волокон, окрасочные и сушильные камеры, участки открытой окраски и сушки, краско-, лако-, клееприготовительных производств с применением ЛВЖ и ГЖ
4.1	Машинные залы компрессорных станций, станций регенерации, гидрирования, экстракции и помещения других производств, в которых обращаются горючие газы, бензин, спирты, эфиры и другие ЛВЖ и ГЖ
5	Склады негорючих материалов в горючей упаковке. Склады трудногорючих материалов
6	Склады твердых горючих материалов, в том числе резины, РТИ, каучука, смолы
7	Склады лаков, красок, ЛВЖ, ГЖ

Примечания:

1. В тех случаях, когда не представляется возможным определить группу помещения, ее следует назначать по аналогии с функциональной пожарной опасностью приведенных групп помещений.
2. Параметры установок водяного и пенного пожаротушения для складских помещений, встроенных в здания, помещения которых относятся к 1-й группе, следует принимать по 2-й группе помещений.
3. Параметры установок водяного и пенного пожаротушения для складских помещений, встроенных в здания, помещения которых относятся к 2 - 4-й группам,

следует принимать по диктующей группе помещений данного здания.

Приложение Б

## **МЕТОДИКА РАСЧЕТА ПАРАМЕТРОВ АУП ПРИ ПОЖАРОТУШЕНИИ ВОДОЙ И ПЕНОЙ**

### **Б.1 Методика расчета параметров АУП при поверхностном пожаротушении водой, пеной низкой кратности**

#### **Б.1.1 Алгоритм расчета параметров АУП при пожаротушении водой и пеной низкой кратности**

Б.1.1.1. Выбирается в зависимости от класса пожара на объекте защиты вид огнетушащего вещества (разбрызгиваемая или распыленная вода либо пенный раствор).

Б.1.1.2. Выбор типа установки пожаротушения (спринклерная, дренчерная, спринклерно-дренчерная или спринклерная с принудительным пуском, агрегатная или модульная) осуществляется с учетом пожарной опасности объекта и скорости распространения пламени.

Примечание: в данном приложении, если это не оговорено особо, под оросителем подразумевается как собственно водяной или пенный ороситель, так и водяной распылитель.

Б.1.1.3. Устанавливается в зависимости от температуры эксплуатации АУП тип спринклерной установки пожаротушения (водозаполненная или воздушная).

Б.1.1.4. Определяется согласно температуре окружающей среды в зоне расположения спринклерных оросителей номинальная температура их срабатывания.

Б.1.1.5. Принимают с учетом выбранной группы помещений объекта защиты (по [приложению А](#) и [таблицам 6.1 - 6.3](#)) интенсивность орошения, расход ОТВ, максимальная площадь орошения, расстояние между оросителями и продолжительность подачи ОТВ.

Б.1.1.6. Выбирается тип оросителя в соответствии с его расходом, интенсивностью орошения и защищаемой им площади, а также архитектурно-планировочными решениями защищаемого объекта.

Б.1.1.7. Намечаются трассировка трубопроводной сети и план размещения оросителей; для наглядности трассировка трубопроводной сети по объекту защиты может быть также представлена в аксонометрическом виде (необязательно в масштабе).

Б.1.1.8. Выделяют на плане или гидравлической схеме АУП диктующую защищаемую орошаемую площадь, на которой расположен диктующий ороситель.



Б.1.1.9. Определяют количество оросителей, обеспечивающих фактический расход  $Q$  водяной или пенной АУП с интенсивностью орошения не менее нормативной (с учетом конфигурации принятой площади орошения).

Б.1.1.10. За нормативную интенсивность орошения принимают интенсивность только диктующего оросителя в пределах площади круга  $S = 12 \text{ м}^2$  (радиус  $R = 2 \text{ м}$ ) без определения интенсивности в остальных частях защищаемой площади (т.е. в серединной части пространства между четырьмя оросителями интенсивность не принимают во внимание).

Б.1.1.11. При использовании распылителей интенсивность орошения или давление у диктующего распылителя назначают по нормативно-технической документации на данную модель распылителя, разработанной в установленном порядке.

Б.1.1.12. Проводится гидравлический расчет АУП:

определяется с учетом высоты расположения оросителя по эпюрам орошения или паспортным данным давление у диктующего оросителя и расстояние между оросителями, чтобы обеспечить требуемую нормативную интенсивность орошения; если эпюры орошения или паспортные данные отсутствуют, то ориентировочные значения расхода и давления у диктующего оросителя определяют по формулам:

$$q = (1,3 - 1,5)i s; p_1 = (q / 10K)^{0,5}, \text{ (Б.1)}$$

где  $q$  - расход у диктующего оросителя, л/с;

$i$  - нормативная интенсивность орошения, л/(с · м<sup>2</sup>);

$s$  - круговая защищаемая диктующим оросителем площадь,  $s = 12 \text{ м}^2$ ;

$p_1$  - давление у диктующего оросителя, МПа;

$K$  - коэффициент производительности оросителя л/(с · м<sup>0,5</sup>).

назначаются диаметры трубопроводов для различных участков гидравлической сети АУП; скорость движения воды и раствора пенообразователя в напорных и всасывающих трубопроводах не должна превышать рекомендуемых значений по п. 6.7.1.37; диаметр во всасывающих трубопроводах определяют гидравлическим расчетом с учетом обеспечения кавитационного запаса применяемого пожарного насоса;

определяется расход каждого оросителя, находящегося в принятой диктующей защищаемой площади орошения (с учетом того обстоятельства, что расход оросителей, установленных на распределительной сети, возрастает по мере удаления от диктующего оросителя) и суммарный расход оросителей, защищающих орошаемую ими площадь;

производится гидравлический расчет распределительной сети спринклерной АУП из условия срабатывания такого количества оросителей, суммарный расход которых и интенсивность орошения на защищаемой площади составят не менее нормативных значений минимальной площади, орошаемой АУП, приведенных в таблицах 6.1 - 6.3. Если при этом минимальная

площадь орошения АУП будет меньше, чем указано в [таблицах 6.1 - 6.3](#), то расчет должен быть повторен при увеличенных диаметрах трубопроводов распределительной сети;

производится расчет распределительной сети дренчерной АУП из условия одновременной работы всех дренчерных оросителей секции, обеспечивающей тушение пожара на защищаемой площади с интенсивностью, не менее нормативной ([таблицы 6.1 - 6.3](#));

определяется давление в питающем трубопроводе на конце расчетного участка распределительной сети, защищающей принятую орошаемую площадь;

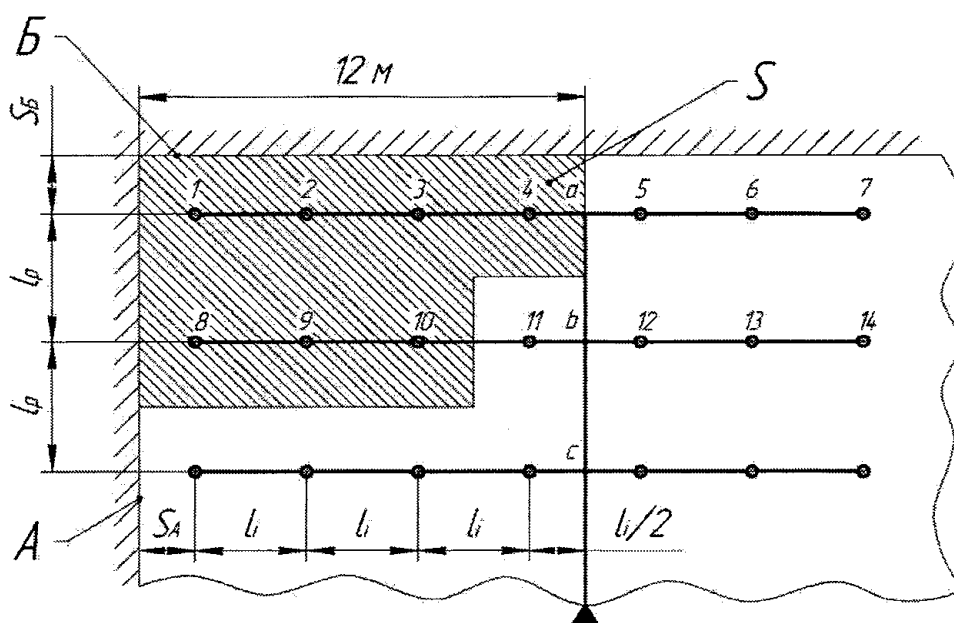
определяются гидравлические потери гидравлической сети от расчетного участка распределительной сети до пожарного насоса, а также местные потери (в том числе в узле управления) в этой сети трубопроводов;

подбирается по расчетному давлению и расходу тип и марка пожарного насоса.

### Б.1.2. Расчет распределительной сети

Б.1.2.1. Определяют местоположение диктующего оросителя, выделяют диктующую защищаемую орошаемую зону (площадь), равную минимальной площади орошения согласно соответствующей группе помещений по [приложению А](#).

Например, если защищаемое помещение относится к [группе помещений 2](#), то минимальная площадь орошения должна быть не менее  $120 \text{ м}^2$ . Расстояние между оросителями 4 м. Обозначают эту площадь на плане (рисунок Б.1).



1 - 14 - оросители;  $l_i$  - расстояние между оросителями в рядке;  $l_p$  - расстояние между рядками;  $S_A$  - расстояние от крайних оросителей до стены А ( $S_A \leq l_i / 2$ );  $S_B$  - расстояние от наиболее удаленного рядка до стены В ( $S_B = l_p / 2$ );  $S_d$  - защищаемая орошением диктующая зона (не менее

минимальной площади орошения)

Рисунок Б.1 - Расположение оросителей  
на распределительной сети

Таким образом, на защищаемой орошением диктующей зоне площадью 128 м<sup>2</sup> располагается 8 оросителей.

Б.1.2.2. В общем случае, количество оросителей, расположенных в диктующей зоне и обеспечивающих фактический расход спринклерной АУП с интенсивностью орошения не менее нормативной, определяют по формуле

$$N \geq S_d / \Omega \text{ (Б.2)}$$

где N - минимальное количество оросителей, обеспечивающих нормативный расход водяной или пенной АУП с интенсивностью орошения не менее нормативной;

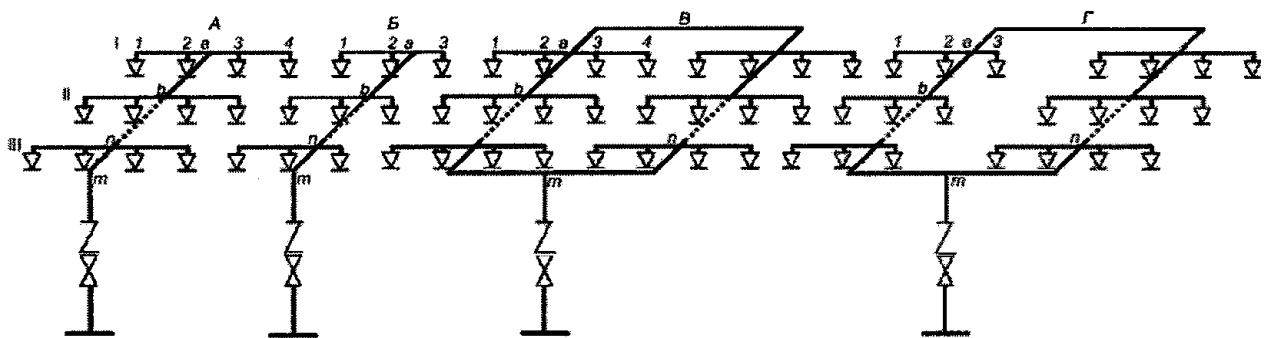
S<sub>д</sub> - диктующая площадь, защищаемая водяной или пенной АУП (минимальная площадь орошения согласно таблице 6.1), м<sup>2</sup>;

Ω - условная расчетная площадь, приходящаяся согласно сетке распределительной сети, на один ороситель, м<sup>2</sup>.

$$\Omega = l_i \cdot l_p \text{ (Б.3)}$$

Например, если расстояние между оросителями в рядке l<sub>i</sub> = 3 м и расстояние между рядками l<sub>p</sub> = 2,5 м, то Ω = 7,5 м<sup>2</sup>. При нормативной минимальной площади орошения 120 м<sup>2</sup> количество оросителей, расположенных в диктующей зоне и обеспечивающих фактический расход спринклерной АУП с интенсивностью орошения не менее нормативной, составит 16 шт.

Б.1.2.3. Компоновка оросителей на распределительном трубопроводе АУП чаще всего выполняют по тупиковой симметричной или несимметричной схемам, кольцевой симметричной или несимметричной схемам (см. рисунок Б.2).



А - тупиковая секция с симметричным расположением оросителей; Б - тупиковая секция с несимметричным расположением оросителей; В - секция с симметричным кольцевым питающим

трубопроводом; Г - секция с несимметричным кольцевым питающим трубопроводом; I, II, III - рядки распределительного трубопровода; а, b... n, m - узловые расчетные точки; 1, 2, 3, 4 - оросители

#### Рисунок Б.2 - Схемы распределительной сети всех видов АУП

Б.1.2.4. Расчетный расход воды (раствора пенообразователя) через диктующий ороситель, расположенный в диктующей защищаемой орошаемой площади, определяют по формуле

$$q_1 = 10K \sqrt{P_1}, \text{ (Б.4)}$$

где  $q_1$  - расход ОТВ через диктующий ороситель, л/с;

$K$  - коэффициент производительности оросителя, принимаемый по технической документации на изделие, л/(с · м<sup>0,5</sup>);

$P_1$  - давление у диктующего оросителя, МПа.

Б.1.2.5. Расход первого диктующего оросителя 1 является расчетным значением  $Q_{1-2}$  на участке  $L_{1-2}$  между первым и вторым оросителями (см. [рисунок Б.2](#), секция А).

Б.1.2.6. Диаметр трубопровода на участке  $L_{1-2}$  назначает проектировщик или его определяют по формуле

$$d_{1-2} = 1000 \sqrt{\frac{4Q_{1-2}}{1000\pi\mu V}}, \text{ или } d_{1-2} = 37(q_1 / \mu V)^{0,5}, \text{ или } d_{1-2} = 18,9(q_1 / \mu P^{0,5})^{0,5} \text{ (Б.5)}$$

где  $d_{1-2}$  - диаметр трубопровода между первым и вторым оросителями, т.е. на участке (1 - 2), мм;

$q_1$  - расход диктующего оросителя, л/с;

$\mu$  - коэффициент расхода (при отсутствии данных в справочной литературе принимают  $\mu = 0,90 - 0,95$ );

$V$  - скорость движения воды, м/с (не должна превышать 10 м/с);

$P$  - давление в точке "2", МПа.

Б.1.2.7. Потери давления  $P_{1-2}$  на участке  $L_{1-2}$  определяют по формулам:

$$P_{1-2} = Q_{1-2}^2 L_{1-2} / 100K_T \text{ или } P_{1-2} = A Q_{1-2}^2 L_{1-2} / 100, \text{ (Б.6)}$$

где  $L_{1-2}$  - длина трубы на участке 1 - 2 (включает в себя эквивалентную длину местных сопротивлений), м;

$Q_{1-2}$  - суммарный расход ОТВ первого и второго оросителей, л/с;

$K_T$  - удельная характеристика трубопровода, л<sup>2</sup>/с<sup>2</sup>;

$A$  - удельное сопротивление трубопровода, зависящее от диаметра и шероховатости стенок, с<sup>2</sup>/л<sup>2</sup>.

Б.1.2.8. Удельное сопротивление и удельная гидравлическая характеристика трубопроводов для труб (из углеродистых сталей) различного диаметра приведены в таблицах Б.1 и Б.2.

**Таблица Б.1 - Удельное сопротивление при различной степени шероховатости труб**

Диаметр		Удельное сопротивление $A$ , с <sup>2</sup> /л <sup>2</sup>		
Номинальный DN	Расчетный, мм	Наибольшая шероховатость	Средняя шероховатость	Наименьшая шероховатость
20	20,25	1,643	1,15	0,98
25	26,00	0,4367	0,306	0,261
32	34,75	0,09386	0,0656	0,059
40	40,00	0,04453	0,0312	0,0277
50	52,00	0,01108	0,0078	0,00698
70	67,00	0,002893	0,00202	0,00187
80	79,50	0,001168	0,00082	0,000755
100	105,00	0,0002674	0,000187	-
125	130,00	0,00008623	0,0000605	-
150	155,00	0,00003395	0,0000238	-

**Таблица Б.2 - Удельная гидравлическая характеристика трубопроводов**

Тип трубы	Номинальный диаметр DN	Наружный диаметр, мм	Толщина стенки, мм	Удельная характеристика трубопровода $K_T$ , л <sup>2</sup> /с <sup>2</sup>
Стальные электросварные (по ГОСТ 10704)	15	18,0	2,0	0,0755
	20	25,0	2,0	0,75
	25	32,0	2,2	3,44

	32	40,0	2,2	13,97
	40	45,0	2,2	28,7
	50	57,0	2,5	110
	65	76,0	2,8	572
	80	89,0	2,8	1429
	100	108,0	2,8	4322
	100	108,0	3,0	4231
	100	114,0	2,8	5872
	100	114,0 <*>	3,0 <*>	5757
	125	133,0	3,2	13530
	125	133,0 <*>	3,5 <*>	13190
	125	140,0	3,2	18070
	150	152,0	3,2	28690
	150	159,0	3,2	36920
	150	159,0 <*>	4,0 <*>	34880
	200	219,0 <*>	4,0 <*>	209900
	250	273,0 <*>	4,0 <*>	711300
	300	325,0 <*>	4,0 <*>	1856000
	350	377,0 <*>	5,0 <*>	4062000
Стальные водогазопровод ные (по ГОСТ 3262)	15	21,3	2,5	0,18
	20	26,8	2,5	0,926
	25	33,5	2,8	3,65
	32	42,3	2,8	16,5
	40	48,0	3,0	34,5
	50	60,0	3,0	135
	65	75,5	3,2	517

	80	88,5	3,5	1262
	90	101,0	3,5	2725
	100	114,0	4,0	5205
	125	140,0	4,0	16940
	150	165,0	4,0	43000

<\*> Трубы, применяющиеся в сетях наружного водоснабжения.

Б.1.2.9. При необходимости применительно к стальным водогазопроводным трубам по ГОСТ 3262-75 удельное сопротивление А допускается определять из выражения

$$A = 10^{-8} \alpha (\varnothing)^{-\beta}, \text{ (Б.7)}$$

где  $\alpha$  - коэффициент пропорциональности;

$\beta$  - степенной показатель;

$\varnothing$  - внутренний диаметр трубы, мм.

Применительно к стальным водогазопроводным трубам по ГОСТ 3262-75 и стальным электросварным прямошовным трубам по ГОСТ 10704-91 удельную гидравлическую характеристику  $K_T$  допускается определять из выражения

$$K_T = 10^{-8} \psi (\varnothing)^\theta, \text{ (Б.8)}$$

где  $\psi$  - коэффициент пропорциональности;

$\theta$  - степенной показатель;

$\varnothing$  - внутренний диаметр трубы, мм.

Б.1.2.10. Значения коэффициентов  $\alpha$ ,  $\psi$  и степенных показателей  $\theta$  и  $\beta$  (для DN 20 - 200 включ.) приведены в [таблице Б.3](#).

Б.1.2.11. Гидравлическое сопротивление пластмассовых труб принимается по данным производителя, при этом следует учитывать, что в отличие от стальных трубопроводов номинальный диаметр пластмассовых труб указывается по наружному диаметру.

Б.1.2.12. Давление у оросителя 2 определяется по формуле

$$P_2 = P_1 + P_{1-2}. \text{ (Б.9)}$$



Б.1.2.13. Расход оросителя 2 составит

$$q_2 = 10K\sqrt{P_2}. \text{ (Б.10)}$$

**Таблица Б.3 - Значения коэффициентов  $\alpha$ ,  $\Psi$  и степенных показателей  $\theta$  и  $\beta$  (для DN 20 - 200 включительно)**

Наименование коэффициента гидравлического сопротивления труб	Значения коэффициентов $\alpha$ , $\Psi$ и степенных показателей $\theta$ и $\beta$			
	$\alpha$	$\beta$	$\Psi$	$\theta$
Удельное сопротивление по ГОСТ 3262	9,642	-5,300	-	-
Удельная гидравлическая характеристика по: ГОСТ 3262	-	-	5,363	5,420
ГОСТ 10704	-	-	5,044	5,434

Б.1.2.14. Особенности расчета симметричной схемы тупиковой распределительной сети

Б.1.2.14.1. Для симметричной схемы (см. [рисунок Б.2](#), секция А) расчетный расход на участке между вторым оросителем и точкой а, т.е. на участке 2-а, будет равен

$$Q_{2-a} = q_1 + q_2. \text{ (Б.11)}$$

Б.1.2.14.2. Диаметр трубопровода на участке  $L_{2-a}$  назначает проектировщик или определяют по формуле

$$d_{2-a} = 1000 \sqrt{\frac{4Q_{2-a}}{1000\pi\mu V}} \text{ (Б.12)}$$

где  $d_{2-a}$  - диаметр трубопровода между на участке (2-а), мм;

$Q_{2-a}$  - суммарный расход ОТВ 1-ого и 2-ого оросителей на участке (2-а), л/с;

$\mu$  - коэффициент расхода (при отсутствии данных в справочной литературе принимают  $\mu = 0,90 - 0,95$ );

$V$  - скорость движения воды на участке (2-а), м/с (не должна превышать 10 м/с).

Диаметр увеличивают до ближайшего значения, указанного в ГОСТ 28338-89, ГОСТ 3262-75,

---

ГОСТ 8732-78, ГОСТ 8734-75\* или ГОСТ 10704-91.

Б.1.2.14.3. По расходу воды  $Q_{2-a}$  определяют потери давления на участке 2-а:

$$P_{2-a} = Q_{2-a}^2 L_{2-a} / 100 K_T \text{ или } P_{2-a} = A Q_{2-a}^2 L_{2-a} / 100. \text{(Б.13)}$$

Б.1.2.14.4. Давление в точке а составит

$$P_a = P_2 + P_{2-a}. \text{(Б.14)}$$

Б.1.2.14.5. Для левой ветви рядка I (см. [рисунок Б.2](#), секция А) требуется обеспечить расход  $Q_{2-a}$  при давлении  $P_a$ . Правая ветвь рядка симметрична левой, поэтому расход для этой ветви тоже будет равен  $Q_{2-a}$ , а, следовательно, и давление в точке а будет равно  $P_a$ .

Б.1.2.14.6. В итоге для рядка I имеется давление, равное  $P_a$ , и расход воды, определяемый по формуле

$$Q_I = 2Q_{2-a}. \text{(Б.15)}$$

Б.1.2.14.7. Диаметр трубопровода на участке  $L_{a-b}$  назначает проектировщик или определяют по формуле

$$d_{a-b} = 1000 \sqrt{\frac{4Q_{a-b}}{1000\pi\mu V}} \text{(Б.16)}$$

Диаметр увеличивают до ближайшего номинального значения по ГОСТ 28338-89, ГОСТ 3262-75, ГОСТ 8732-78, ГОСТ 8734-75\* или ГОСТ 10704-91.

Б.1.2.14.8. Гидравлическую характеристику рядков, выполненных конструктивно одинаково, определяют по обобщенной характеристике расчетного участка трубопровода.

Б.1.2.14.9. Обобщенную характеристику рядка I определяют из выражения

$$B_{P_I} = Q_I^2 / P_a. \text{(Б.17)}$$

Б.1.2.14.10. Потери давления на участке а-б для симметричной и несимметричной схем (см. [рисунок Б.2](#), секции А и Б) находят по формуле

$$P_{a-b} = \frac{Q_I^2 L_{a-b}}{100 K_T} \text{ или } P_{a-b} = A Q_{a-b}^2 L_{a-b} / 100. \text{(Б.18)}$$

Б.1.2.14.11. Давление в точке б составит

$$P_b = P_a + P_{a-b}. \text{(Б.19)}$$

---

Б.1.2.14.12. Расход воды из рядка II определяют по формуле

$$Q_{II} = \sqrt{B_{P_1} P_b}. \quad (\text{Б.20})$$

Б.1.2.14.13. Расчет всех последующих рядков до получения расчетного (фактического) расхода воды и соответствующего ему давления ведется аналогично расчету рядка II.

Б.1.2.15. Особенности расчета несимметричной схемы тупиковой сети

Б.1.2.15.1. Правая часть секции Б (см. [рисунок Б.2](#)) несимметрична левой, поэтому левую ветвь рассчитывают отдельно, определяя для нее  $P_a$  и  $Q_{3-a}$ .

Б.1.2.15.2 Если рассматривать правую часть 3-а рядка (один ороситель) отдельно от левой 1-а (два оросителя), то давление в правой части  $P_3$  должно быть меньше давления  $P_a$  в левой части.

Б.1.2.15.3. Так как в одной точке не может быть двух разных давлений, то принимают большее значение давления  $P_a$  и определяют исправленный (уточненный) расход для правой ветви  $Q_{3-a}$  по формуле

$$Q_{3-a} = Q'_{3-a} \sqrt{P_a / P'_a}. \quad (\text{Б.21})$$

Б.1.2.15.4. Суммарный расход воды из рядка I определяют по формуле

$$Q_I = Q_{2-a} + Q_{3-a}. \quad (\text{Б.22})$$

Б.1.2.16. Особенности расчета симметричной и несимметричной кольцевых схем

Б.1.2.16.1. Симметричную и несимметричную кольцевые схемы, представленные на [рисунке Б.2](#), секции В и Г, рассчитывают аналогично тупиковой сети, но при 50% расчетного расхода воды по каждому полукольцу, если нет разделительных запорных устройств. При наличии на кольцевой сети разделительных запорных устройств каждая полуветвь рассчитывается на 100% расход.

Б.1.2.17. Суммарный расход воды спринклерной АУП рассчитывают последовательным суммированием расходов каждого из оросителей, расположенных в расчетной защищаемой зоне:

$$Q_c = \sum_{n=1}^n q_n \quad (\text{Б.23})$$

где  $Q_c$  - расчетный расход спринклерной АУП, л/с;

$q_n$  - расход n-го оросителя, л/с;

n - количество оросителей, расположенных в орошаемой зоне.

### Б.1.3. Гидравлический расчет АУП

Б.1.3.1. Если расчетный расход спринклерной АУП меньше или равен нормативному расходу, т.е.

$$Q_c \leq Q_n, \text{ (Б.24)}$$

где  $Q_c$  - расчетный расход спринклерной АУП;

$Q_n$  - нормативный расход спринклерной АУП согласно [таблицам 6.1 - 6.3](#),

то пожарный насос должен обеспечивать нормативный расход спринклерной АУП.

Если расчетный расход спринклерной АУП больше нормативного, т.е.

$$Q_c > Q_n, \text{ (Б.25)}$$

то пожарный насос должен выбираться с расходом не менее расчетного, т.е.

$$Q_{\text{нас}} \geq Q_c, \text{ (Б.26)}$$

где  $Q_{\text{нас}}$  - расход пожарного насоса.

Б.1.3.2. Ориентировочно диаметры отдельных участков распределительных трубопроводов можно выбирать первоначально по числу установленных на нем оросителей. В [таблице Б.4](#) указана взаимосвязь между диаметром распределительных трубопроводов, давлением и числом установленных спринклерных оросителей. При несоответствии результатов гидравлического расчета в части общего расхода ( $Q_c > Q_n$ ) диаметры отдельных участков распределительной сети или количество смонтированных на них оросителей должны быть скорректированы.

**Таблица Б.4 - Ориентировочная взаимосвязь между наиболее часто используемыми диаметрами труб распределительных рядков, давлением и числом установленных в ветви спринклерных или дренчерных оросителей**

Номинальный диаметр трубы, DN	20	25	32	40	50	70	80	100	125	150
Количество оросителей при давлении 0,5 МПа и более	1	3	5	9	18	28	46	80	150	более 150
Количество оросителей при давлении до 0,5 МПа	-	2	3	5	10	20	36	75	140	более 140

Б.1.3.3. Поскольку давление у каждого оросителя различно (самое низкое давление у диктующего оросителя), необходимо учитывать расход каждого из общего количества п оросителей.

Б.1.3.4. Общий расход дренчерной АУП подсчитывают из условия срабатывания всех оросителей, расположенных на защищаемой площади.

Б.1.3.5. Суммарный расход воды дренчерной АУП рассчитывают последовательным суммированием расходов каждого из оросителей, расположенных в защищаемой зоне аналогично Б.1.2.15:

$$Q_d = \sum_{n=1}^n q_n, \text{ (Б.27)}$$

где  $Q_d$  - расчетный расход дренчерной АУП, л/с;

$q_n$  - расход n-го оросителя, л/с;

n - количество оросителей, расположенных в орошаемой зоне.

Б.1.3.6. Расход  $Q_{АУП}$  спринклерной АУП с водяной завесой

$$Q_{АУП} = Q_c + Q_z, \text{ (Б.28)}$$

где  $Q_c$  - расход спринклерной АУП;

$Q_z$  - расход водяной завесы.

Б.1.3.7. Для совмещенных противопожарных водопроводов (внутреннего противопожарного водопровода и автоматических установок пожаротушения) допустима установка одной группы насосов при условии обеспечения этой группой расхода  $Q$ , равного сумме потребности каждого водопровода:

$$Q = Q_{АУП} + Q_{ВПВ}, \text{ (Б.29)}$$

где  $Q_{АУП}$ ,  $Q_{ВПВ}$  - расходы водопровода АУП и внутреннего противопожарного водопровода соответственно.

Б.1.3.8. Недопустимо механическое сложение отдельно расходов АУП и отдельно расходов ВПВ. Расход каждого пожарного крана должен учитываться согласно его расположению по совмещенной гидравлической схеме АУП и ВПВ. При этом расход каждого пожарного крана должен быть не менее значения, приведенного в СП 10.13.130 (таблицы 1 - 2).

Б.1.3.9. В общем случае требуемое давление пожарного насоса складывается из следующих составляющих:

$$P_n = P_{\Gamma} + P_B + \sum P_M + P_{yu} + P_d + Z - P_{vx} = P_{тр} - P_{vx}, \text{ (Б.30)}$$

где  $P_n$  - требуемое давление пожарного насоса, МПа;

$P_{\Gamma}$  - потери давления на горизонтальном участке трубопровода АБ, МПа;

$P_{\text{В}}$  - потери давления на вертикальном участке трубопровода БД, МПа;

$P_{\text{М}}$  - потери давления в местных сопротивлениях (фасонных деталях Б и Д), МПа;

$P_{\text{УУ}}$  - местные сопротивления в узле управления (сигнальном клапане, задвижках, дисковых затворах, дозаторе пенообразователя), МПа;

$P_{\text{Д}}$  - давление у диктующего оросителя, МПа;

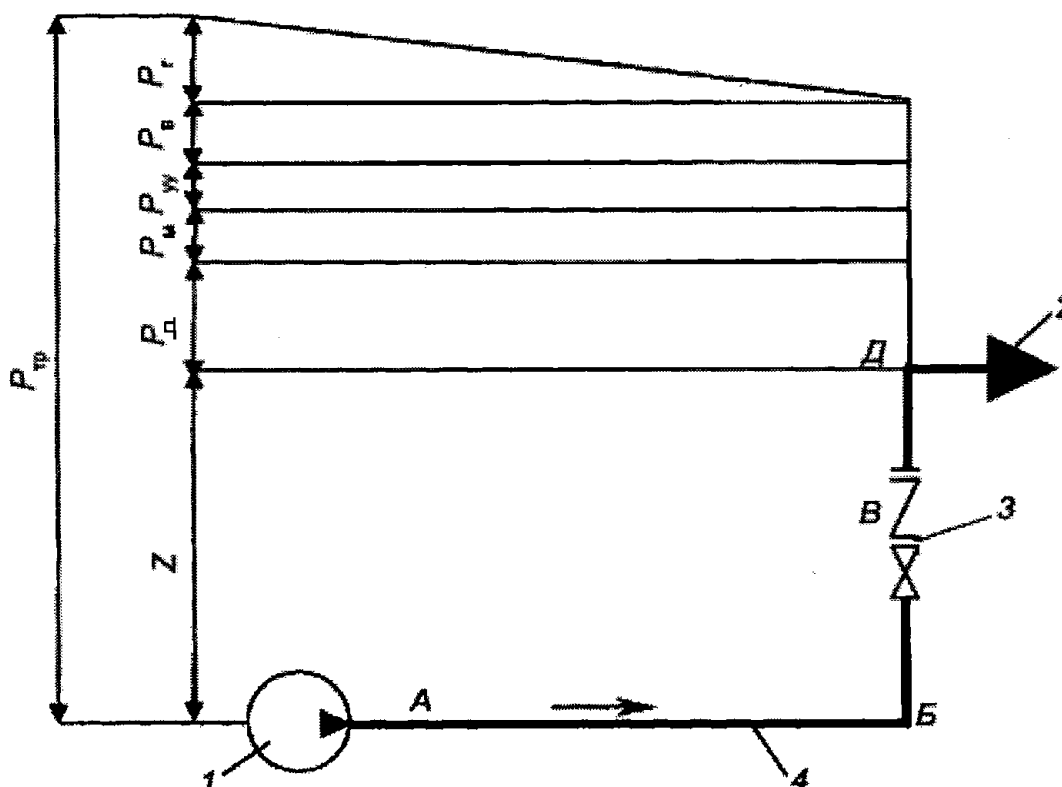
$Z$  - пьезометрическое давление (геометрическая высота диктующего оросителя над осью пожарного насоса), МПа ( $Z = H / 100$ , где  $H$  - геометрическая высота диктующего оросителя над осью пожарного насоса, м);

$P_{\text{ВХ}}$  - давление на входе пожарного насоса, МПа;

$P_{\text{ТР}}$  - давление требуемое, МПа.

В потери давления на местные сопротивления могут входить дозаторы, установленные на подводящих или питающих трубопроводах, фитинги и т.п. В общем случае потери давления на местные сопротивления принимают равными 20% от линейных потерь по длине подводящего и питающего трубопровода (от расчетного участка до насосной установки).

Расчетная схема установки водяного пожаротушения представлена на рисунке Б.3.



1 - водопитатель; 2 - ороситель; 3 - узел управления; 4 - подводящий трубопровод;  $P_{\Gamma}$  - потери давления на горизонтальном участке трубопровода АБ;  $P_{\text{в}}$  - потери давления на вертикальном участке трубопровода БД;  $P_{\text{м}}$  - потери давления в местных сопротивлениях (фасонных деталях Б и Д);  $P_{\text{уу}}$  - местные сопротивления в узле управления (сигнальном клапане, задвижках, дисковых затворах);  $P_{\text{д}}$  - давление у диктующего оросителя;  $Z$  - пьезометрическое давление;  $P_{\text{тр}}$  - давление требуемое

Рисунок Б.3 - Расчетная схема установки  
водяного пожаротушения

Б.1.3.10. От точки  $n$  (в соответствии с [рисунком Б.2](#), секции А и Б) или от точки  $m$  (в соответствии с [рисунком Б.2](#), секции В и Г) до пожарного насоса (или иного водопитателя) вычисляют потери давления в трубах по длине с учетом местных сопротивлений, в том числе в узлах управления (сигнальных клапанах, задвижках, дисковых затворах).

Б.1.3.11. Гидравлические потери давления в диктующем питающем трубопроводе определяют суммированием гидравлических потерь на отдельных участках трубопровода по формулам

$$\Delta P_i = Q^2 L_i / 100 K_{\Gamma} \text{ или } \Delta P_i = A Q^2 L_i / 100, \text{ (Б.31)}$$

где  $\Delta P_i$  - гидравлические потери давления на участке  $L_i$ , МПа;

$Q$  - расход ОТВ, л/с;

$K_{\Gamma}$  - удельная характеристика трубопровода на участке  $L_i$ , л<sup>2</sup>/с<sup>2</sup>;

$A$  - удельное сопротивление трубопровода на участке  $L_i$ , зависящее от диаметра и шероховатости стенок, с<sup>2</sup>/л<sup>2</sup>.

Б.1.3.12. Потери давления в узлах управления установок ( $P_{\text{уу}}$ , м) определяются по паспортным данным или по формулам:

в спринклерном

$$P_{\text{уу}_c} = \xi_{\text{уу}_c} \gamma Q^2 = (\xi_{\text{кв}} + \xi_3) \gamma Q^2; \text{ (Б.32)}$$

в дренчерном

$$P_{\text{уу}_д} = \xi_{\text{уу}_д} \gamma Q^2 = (\xi_{\text{кд}} + \xi_3) \gamma Q^2, \text{ (Б.33)}$$

где  $\xi_{\text{уу}_c}$ ,  $\xi_{\text{уу}_д}$  - коэффициенты потерь давления соответственно в спринклерном и дренчерном узле управления;



$\xi_{кс}$ ,  $\xi_{кд}$  - коэффициенты потерь давления соответственно в спринклерном и дренчерном сигнальном клапане;

$\xi_з$  - коэффициент потерь давления в запорном устройстве;

$\rho$  - плотность воды, кг/м<sup>3</sup>;

$Q$  - расчетный расход воды или раствора пенообразователя через узел управления, м<sup>3</sup>/ч.

Коэффициенты  $\xi_{уу_с}$ ,  $\xi_{уу_д}$ ,  $\xi_{кс}$ ,  $\xi_{кд}$ ,  $\xi_з$  принимаются по технической документации на узел управления в целом или на каждый сигнальный клапан, дисковый затвор или задвижку индивидуально.

Б.1.3.13. В гидравлических расчетах местные сопротивления (в том числе с учетом потерь в узле управления) принимают равным 20% линейного сопротивления трубопроводов. Потери давления в дозаторах принимаются по технической документации производителя. В пенных АУП, при концентрации пенообразователя до 10%, вязкость раствора не учитывают.

Б.1.3.14. С учетом выбранной группы объекта защиты (приложение А) по таблице 6.1 принимают продолжительность подачи огнетушащего вещества.

Б.1.3.15. Продолжительность работы внутреннего противопожарного водопровода, совмещенного с АУП, следует принимать равной времени работы АУП.

Б.1.3.16. При гидравлическом расчете АУП, совмещенной с ВПВ, необходимо учитывать наличие в распределительной, питающей или подводящей сетях пожарных кранов. При определении расхода АУП, совмещенной с ВПВ, следует учитывать одновременное действие пожарных кранов, расположенных в диктующей спринклерной или в диктующей дренчерной секциях АУП, т.е. не прибавлять расход внутреннего противопожарного водопровода к расходу АУП, а включать пожарные краны в расчетную сеть АУП.

## **Б.2. Методика расчета параметров установок объемного пожаротушения пеной высокой и средней кратности**

Б.2.1. Определяют расчетный объем ( $V$ , м<sup>3</sup>) защищаемого помещения или объем локального пожаротушения. Расчетный объем помещения определяют произведением площади пола на высоту заполнения помещения пеной, за исключением величины объема сплошных (непроницаемых) строительных негорючих элементов (колонны, балки, фундаменты и т.д.).

Б.2.2. Выбирают тип и марку генератора пены высокой или средней кратности и устанавливается его производительность по раствору пенообразователя  $q$ , м<sup>3</sup>/мин.

### **Б.2.3. Расчет параметров установки объемного пожаротушения пеной высокой кратности**

Б.2.3.1. Определяют расчетное количество генераторов пены высокой кратности

$$n = kV / qtK, \text{ (Б.34)}$$

где  $k$  - коэффициент разрушения пены;

$t$  - максимальное время заполнения пеной объема защищаемого помещения, мин;

$K$  - кратность пены.

Значение коэффициента  $k$  рассчитывают по формуле

$$k = K_1 K_2 K_3, \text{ (Б.35)}$$

где  $K_1$  - коэффициент, учитывающий усадку пены, принимается равным 1,2 при высоте помещения до 4 м и 1,5 - при высоте помещения до 10 м, при высоте помещения свыше 10 м определяется экспериментально;

$K_2$  - учитывает утечки пены, при отсутствии открытых проемов принимается равным 1,2, при наличии открытых проемов определяется экспериментально;

$K_3$  - учитывает влияние дымовых газов на разрушение пены, для учета влияния продуктов горения углеводородных жидкостей значение коэффициента принимается равным 1,5, для других видов пожарной нагрузки определяется экспериментально.

Максимальное время заполнения пеной объема защищаемого помещения принимают не более 10 мин.

Примечание: при заборе генераторами пены воздуха снаружи защищаемого помещения коэффициент  $K_3$  допускается принимать равным 1.

Б.2.3.2. Производительность системы  $Q$  по раствору пенообразователя, м<sup>3</sup>/мин, определяют по формуле

$$Q = nq. \text{ (Б.36)}$$

Б.2.3.3. По технической документации устанавливают объемную концентрацию пенообразователя в растворе, с, %.

Б.2.3.4. Расчетный объем пенообразователя, м<sup>3</sup>, определяют по формуле

$$V_{\text{пен}} = 1,2 cQt \cdot 10^{-2}. \text{ (Б.37)}$$

#### **Б.2.4. Расчет параметров установки объемного пожаротушения пеной средней кратности**

Б.2.4.1. Объем раствора пенообразователя ( $V_1$ , м<sup>3</sup>) с учетом коэффициента разрушения пены определяют по формуле

$$V_1 = V_{\text{пен}}(k / K), \text{ (Б.38)}$$

Коэффициент разрушения пены принимают по таблице Б.5.

**Таблица Б.5 - Коэффициент разрушения пены**

Горючие материалы защищаемого производства	Коэффициент разрушения пены k	Продолжительность работы установки, мин.
Твердые	3	25
Жидкие	4	15

Число одновременно работающих генераторов пены n определяют по формуле

$$n = V_1 / qt. \text{ (Б.39)}$$

Приложение В

## **МЕТОДИКА ОЦЕНКИ ВОЗМОЖНОСТИ ИСПОЛЬЗОВАНИЯ СПРИНКЛЕРНОЙ АУП**

Принятые обозначения:

H - высота помещения, м;

$H_{кр}$  - критическая высота расположения оросителя, выше которой не может быть достигнута температура термического разрушения колбы спринклерного оросителя, м;

K - коэффициент тепловой инерционности колбы,  $(с \cdot м)^{0,5}$ ;

$k_s, k_t, k_f, k_0, X$  - условные параметры;

L - максимальное расстояние между смежными спринклерными оросителями, м;

$\lambda$  - коэффициент, учитывающий расположение оросителей;

q - тепловая мощность, выделяемая при горении с  $1 \text{ м}^2$  пожарной нагрузки, кВт/м<sup>2</sup>;

r - расстояние между осью оросителя и осью конвективной колонки, м;

$S_{лик}$  - защищаемая спринклерным оросителем круговая площадь, в пределах которой обеспечивается нормативная интенсивность орошения и гарантируется ликвидация пожара (соответствует паспортным данным оросителя), м<sup>2</sup>;

$S_{п}$  - площадь пожара, м<sup>2</sup>;

$T_0$  - температура в помещении до пожара, °С;

$T_{г}$  - температура газа в зоне расположения спринклерного оросителя, °С;

$T_{кол}$  - текущее значение температуры колбы, °С;

$T_{пасп}$  - паспортное значение номинальной температуры срабатывания спринклерного оросителя с колбой по ГОСТ Р 51043, °С;

$\theta_{пасп}$  - паспортное значение (или минимальное расчетное) скорости роста температуры газа в зоне расположения ДТПИ, достаточное для его срабатывания, °С/с;

$t$  - текущее время, отсчитываемое с момента начала пожара, с;

$t_{акт.изв}$  - время активации спринклерного оросителя от ДТПИ, с;

$t_{акт.орос}$  - время активации спринклерного оросителя с колбой под воздействием температуры газа в зоне его расположения, с;

$t_{лик}$  - время, соответствующее развитию пожара на площади  $S_{лик}$ , с;

$t_{упр}$  - время задержки передачи управляющего сигнала с ДТПИ через приборы и каналы связи на спринклерный ороситель с управляемым пуском, с;

$t_{упр.орос}$  - время активации спринклерного оросителя с управляемым пуском под воздействием управляющего сигнала с ДТПИ, с;

$V$  - скорость распространения пламени по горизонтальной проекции пожарной нагрузки, м/с.

### **В.1. Принцип оценки возможности использования спринклерной АУП**

В.1.1. Методика предназначена для оценки возможности применения спринклерной АУП или спринклерной АУП с принудительным пуском, проектируемой для защиты помещения от пожара класса А.

Использование спринклерной АУП допускается при выполнении следующих условий:

к моменту активации первого спринклерного оросителя площадь пожара  $S_{п}$  не превышает площади  $S_{лик}$ , защищаемой одним оросителем (см. [рисунок В.1](#))

$$S_{п} < S_{лик}; \text{ (В.1)}$$

время активации  $t_{акт.орос}$  оросителя меньше времени, соответствующего развитию пожара на площади  $S_{лик}$

$$t_{\text{акт.орос}} < t_{\text{лик}} = (S_{\text{лик}} / \pi)^{0,5} / V. (B.2)$$

Если к моменту активации первого спринклерного оросителя условия (B.1) и (B.2) не выполняются, то использование спринклерной АУП может оказаться неэффективным и целесообразно использовать другие способы защиты, например, дренчерную АУП или спринклерную АУП с принудительным пуском.

В.1.2. Проверка выполнения условий (B.1) и (B.2) осуществляется при следующих допущениях:

а) используется зонная модель, согласно которой весь объем помещения разделяется на зону горения, зону конвективного движения продуктов горения и зону, не затронутую пожаром (рисунок B.1);

б) высота защищаемого помещения Н; перекрытие защищаемого помещения горизонтальное; спринклерные оросители установлены непосредственно под перекрытием на расстоянии L друг от друга;

в) пожарная нагрузка размещена в помещении равномерно, поверхность пожарной нагрузки горизонтальная;

г) при пожаре с единицы площади пожара выделяется тепловая мощность q, пламя распространяется со скоростью V, а площадь пожара S<sub>п</sub> имеет круговую форму, оцениваемую из выражения:

$$S_{\text{п}} = \pi (Vt)^2; (B.3)$$

д) продукты горения свободно и концентрично распространяются под перекрытием в горизонтальных направлениях и не накапливаются в припотолочном слое, влияние бокового воздушного потока на конвективную колонку незначительно;

е) максимальная величина расстояния r (рисунок B.1) определяется из выражения:

$$r = \lambda L; (B.4)$$

где  $\lambda$  - коэффициент, учитывающий расположение оросителей (если очаг пожара находится между оросителями, расположенными в линию,  $\lambda = 0,50$ ; если очаг пожара находится в центре квадрата, образованного четырьмя оросителями,  $\lambda \approx 0,71$ );

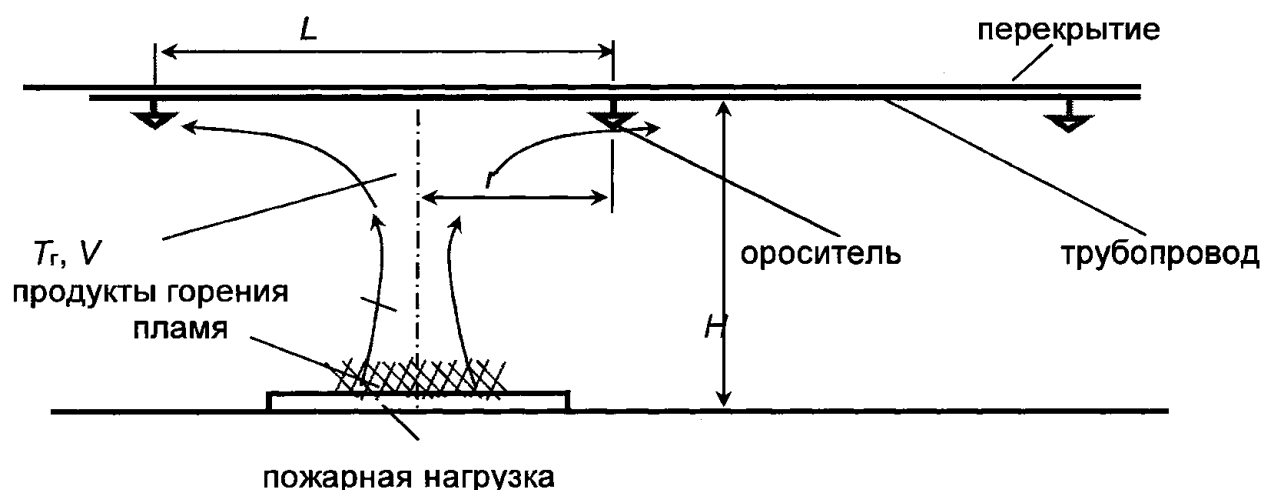


Рисунок В.1 - Расчетная схема

ж) инерционность колбы спринклерного оросителя характеризуется коэффициентом тепловой инерционности  $K$ ;

з) теплоотдача от термочувствительной колбы к корпусу оросителя мала по сравнению с подводом к ней тепла из окружающей среды;

и) в течение времени  $t_{\text{акт.орос}}$  не происходит полного выгорания пожарной нагрузки на какой-либо части площади  $S_{\text{п}}$ ;

к) активация спринклерного оросителя может происходить от термического разрушения колбы, в момент времени  $t_{\text{акт.орос}}$ , когда текущее значение температуры колбы  $T_{\text{кол}}$  достигнет паспортного значения номинальной температуры срабатывания оросителя  $T_{\text{пасп}}$ , т.е.:

$$T_{\text{кол}} = T_{\text{пасп}}; \text{ (B.5)}$$

л) на момент пожара АУП полностью работоспособна, ее гидравлические параметры соответствуют нормативным требованиям настоящего свода правил (и в данной методике не рассматриваются).

В.1.3. Выполнение **условий (B.1) и (B.2)** обеспечивается, когда на момент достижения пожаром площади  $S_{\text{п}} = S_{\text{лик}}$ :

высота помещения меньше критической  $H < H_{\text{кр}}$ ;

температура колбы  $T_{\text{кол}}$  оросителя оказывается не меньше номинальной температуры срабатывания  $T_{\text{пасп}}$ , т.е.  $T_{\text{кол}} \geq T_{\text{пасп}}$ .

В.1.4. Для проверки первого условия рассчитывается высота  $H_{\text{кр}}$ , при превышении которой над очагом пожара не будет достигнута температура  $T_{\text{пасп}}$ :

$$H < H_{кр} = 5,45(qS_{лик})^{0,4} / (T_{пасп} - T_0)^{0,6}. \quad (B.6)$$

Если условие (B.6) не выполняется, то для защищаемого помещения использование спринклерной АУП может оказаться неэффективным и целесообразно использовать другие способы защиты, например, дренчерную АУП или спринклерную АУП с принудительным пуском.

В.1.5. В случае выполнения условия (B.6) осуществляется оценка температуры колбы  $T_{кол}$  к моменту достижения пожаром площади  $S_{п} = S_{лик}$  при максимально возможном расстоянии от оси очага пожара до спринклерного оросителя  $r = L/2$ .

Оценка значения температуры колбы  $T_{кол}$  осуществляется на основе решения уравнения теплового баланса колбы с учетом динамики температуры продуктов горения:

$$T_{кол} = T_0 + k_T \left[ k_S S_{лик}^{2/3} + \exp(-k_S S_{лик}^{2/3}) - 1 \right], \quad (B.7)$$

где  $k_S = 0,35k_f V^{-4/3}$ ;

$$\left\{ \begin{array}{ll} 28,76Kq^{0,5} V (H^{1,25} r^{0,25})^{-1} & \text{при } H < 5,577r; \\ k_T = 90,24Kq^{0,5} Vr^{5/12} / H^{23/12} & \text{при } 5,577r < H \leq 6,775r; \\ 40,76Kq^{0,5} V / H^{1,5} & \text{при } H \geq 6,775r; \end{array} \right.$$
$$\left\{ \begin{array}{ll} 1,19(qV^2 / H)^{1/6} / K & \text{при } H > 6,775r; \\ k_f = 0,53(qV^2)^{1/6} H^{1/4} (Kr^{5/12})^{-1} & \text{при } H \leq 6,775r. \end{array} \right.$$

Если выполняется неравенство  $T_{кол} \geq T_{пасп}$  (B.5), то спринклерная АУП может использоваться; если неравенство не выполняется, то целесообразно проверить возможность использования спринклерных оросителей с меньшим коэффициентом тепловой инерционности, либо использовать другие способы защиты, например, дренчерную АУП или спринклерную АУП с принудительным пуском.

## В.2. Оценка времени активации спринклерного оросителя и площади пожара в момент активации спринклерного оросителя

В.2.1. Время активации  $t_{акт.орос}$  спринклерного оросителя может быть определено из решения уравнения:

$$T_{пасп} = T_0 + k_T [X + \exp(-X) - 1], \quad (B.8)$$



---

где  $X = 0,75k_f t_{\text{акт.орос}}^{4/3}$ .

Данные для интерполяционного определения времени активации спринклерного оросителя могут быть получены из графика, приведенного на [рисунке В.2](#). По безразмерному параметру  $(T_{\text{пасп}} - T_0) / k_T$  определяется величина  $X$ , причем при  $(T_{\text{пасп}} - T_0) / k_T > 4$  можно полагать:

$$X \approx 1 + (T_{\text{пасп}} - T_0) / k_T, \text{ (В.9)}$$

По величине  $X$  вычисляется искомое время активации оросителя:

$$t_{\text{акт.орос}} = (1,33X / k_f)^{0,75}. \text{ (В.10)}$$

В.2.2. Площадь пожара  $S_{\text{п}}$  на момент активации спринклерного оросителя может быть оценена по [выражению \(В.3\)](#), полагая  $t = t_{\text{акт.орос}}$ :

$$S_{\text{п}} = \pi (t_{\text{акт.орос}} V)^2. \text{ (В.11)}$$

Если при этом выполняются [условия \(В.1\)](#) и [\(В.2\)](#), то может быть сделан вывод об эффективности спринклерной АУП. В противном случае использование спринклерной АУП может оказаться неэффективным и целесообразно использовать другие способы защиты, например, дренчерную АУП или спринклерную АУП с принудительным пуском.

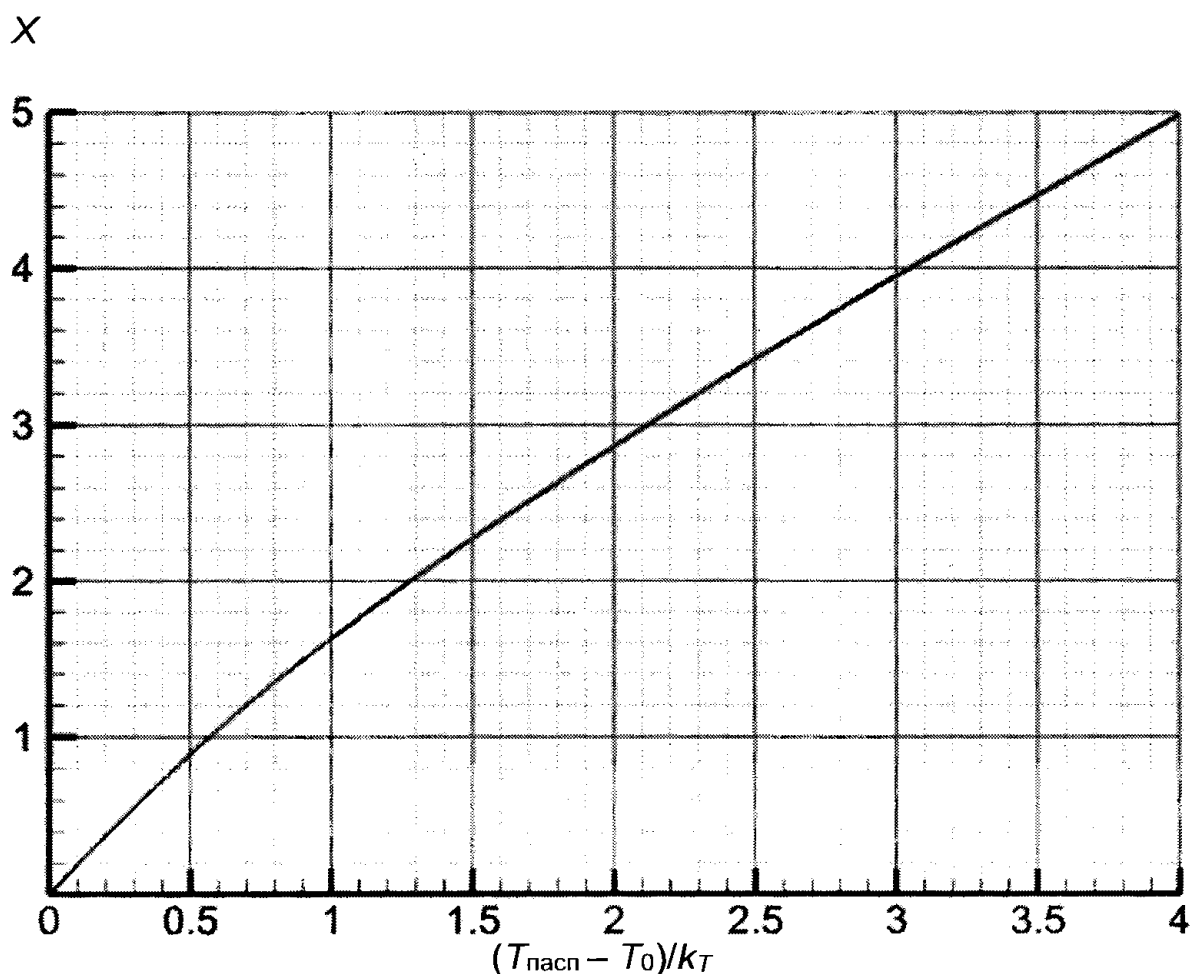


Рисунок В.2 - График для интерполяционного определения времени активации спринклерного оросителя при термическом разрушении колбы

### В.3. Оценка времени активации спринклерного оросителя с управляемым приводом

В.3.1. АУП со спринклерными оросителями с управляемым приводом от извещателей пламени или от ДТПИ используется в том случае, если к водяным или пенным АУП предъявляются жесткие ограничения по времени срабатывания, например, при применении АУП для локализации или ликвидации пожаров в высотных стеллажных складах и т.п.

В.3.2. Время активации  $t_{\text{акт.упр}}$  спринклерного оросителя с устройством принудительного пуска складывается из времени активации  $t_{\text{акт.изв}}$  ДТПИ, времени передачи управляющего сигнала  $t_{\text{упр}}$  с ДТПИ через приборы и каналы связи на устройство принудительного пуска спринклерного оросителя и собственного времени срабатывания  $t_{\text{упр.орос}}$  устройства принудительного пуска оросителя:

$$t_{\text{акт.упр}} = t_{\text{акт.изв}} + t_{\text{упр}} + t_{\text{упр.орос}}. \quad (\text{В.12})$$

Значение  $t_{упр}$  зависит от конкретного проектного решения (выбранных технических средств - аппаратуры и линий передачи сигнала), значение  $t_{упр.орос}$  принимается по паспорту и составляет от 10 до 30 с.

В.3.3. При использовании для активации спринклерных оросителей извещателя пламени в данном расчете можно принять  $t_{акт.изв} = 0$ .

В.3.4. Активация ДТПИ происходит в момент времени  $t_{акт.изв}$ , когда скорость роста температуры продуктов горения  $dT_r/dt$  достигнет паспортного значения  $\theta_{пасп}$  ДТПИ:

$$dT_r / dt \geq \theta_{пасп}. (B.13)$$

Время активации  $t_{акт.изв}$  спринклерного оросителя от ДТПИ может быть найдено из выражения:

$$t_{акт.изв} = k_{\theta} \theta_{пасп}^3 (qV^2)^{-2}, (B.14)$$

$$где k_{\theta} = \begin{cases} 8,86 \cdot 10^{-6} H^5 & \text{при } H \geq 5,577r; \\ 2,75 \cdot 10^{-4} H^3 r^2 & \text{при } H < 5,577r. \end{cases}$$

Площадь пожара на момент активации спринклерного оросителя от ДТПИ может быть оценена по выражению

$$S_{п} = \pi (t_{акт.упр} V)^2. (B.15)$$

Полученные значения  $S_{п}$  и  $t_{акт.упр}$  проверяются на соответствие условиям (B.1) и (B.2), после чего делается вывод об эффективности принятого решения.

#### В.4. Ориентировочные сведения по мощности тепловыделения

В.4.1. Ориентировочные сведения по мощности тепловыделения с единицы поверхности пожарной нагрузки  $q$  и линейной скорости распространения пламени по горизонтальной плоскости  $V$  приведены в таблице В.1.

Таблица В.1

Вид пожарной нагрузки	$q$ , кВт/м <sup>2</sup>	$V$ , м/с
Верхняя одежда; ворс, ткани (шерсть и нейлон)	302,9	0,084
Резинотехнические изделия; резина, изделия из нее	396,0	0,018

Каюта с синтетической отделкой; дерево, ткани и отделка	237,0	0,018
Мебель: дерево и облицовка (90 + 10) % об.	201,6	0,015
Промтовары; текстильные изделия	400,8	0,007
Кабельный подвал/поток; кабели АВВГ и АПВГ	736,8	0,007
Радиоматериалы; полиэтилен, полистирол, полипропилен, гетинакс	626,4	0,014
Электротехнические материалы; текстолит, карболит	158,8	0,013
Электрокабель АВВГ; ПВХ-оболочка и изоляция	600,0	0,007
Электрокабель АПВГ; ПВХ-оболочка и полиэтилен	873,6	0,007
Телефонный кабель ТПВ; ПВХ и полиэтилен	294,1	0,0022
Вид пожарной нагрузки	q, кВт/м <sup>2</sup>	V, м/с
Лесопильный цех; древесина	207,0	0,058
Цех деревообработки; древесина		0,022
Цех сушки древесины; древесина		0,038
Производство фанеры: древесина и фанера (50 + 50) % об.	193,1	0,019
Штабель древесины; хвойный и лиственный лес	207,0	0,059
Хвойные древесные стройматериалы; штабель	82,8	
Лиственные древесные стройматериалы; штабель	193,2	
Клееные стройматериалы; фанера	165,6	0,017
Сырье для легкой промышленности; хлопок разрыхленный	344,4	0,045
Сырье для легкой промышленности; лен разрыхленный	329,7	0,05
Сырье для легкой промышленности: хлопок и капрон (75 +25) % об.	204,1	0,028
Сырье для легкой промышленности; шерсть	436,0	0,028
Пищевая промышленность; пшеница, рис, гречиха и мука из них	136,0	0,005
Сырье и изделия из синтетического каучука	473,0	0,014
Склад льноволокна	317,1	0,071

Склад хлопка в тюках	283,9	0,0042
Склад бумаги в рулонах	120,8	0,005
Провода в резиновой изоляции типа КПРТ, ПТ, ВПРС	7257,6	0,005
Склад оргстекла (ПММА)	105,6	0,008
Цех производства фанеры	188	0,019
Кабели и провода: 75% об. (АВВГ, АПВГ, ТПВ) + 25% об. (КПРТ, ПР, ШРПС)	2077,0	0,0054
Дерево и лакокрасочное покрытие: 95% об. древесина + 5% об. (ФЛ + РХО)	319,7	0,015
Упаковочная тара: древесина, картон, полистирол (50 + 25 + 25) % об.	372,6	0,010
Автомобиль: 60% об. (резина, бензин) + 30% об. (искусственная кожа, ПВХ) + 10% об. эмаль	729,1	0,0068
Упаковка: бумага, картон, полиэтилен и полистирол (40 + 30 + 15 + 15) % об.	305,5	0,004
Вешала текстильных изделий	417,5	0,0078
Склад тары: древесина + картон + полистирол (50 + 25 + 25) % об.	373	0,010
Издательства, типографии	94	0,004
Выставочные залы, мастерские (дерево, ткани, краски)	213	0,016
Библиотеки, архивы; книги, журналы на стеллажах	160	0,010
Сценическая часть зрительного зала (древесина)	200	0,037
Общественные здания: мебель + линолеум ПВХ (90 + 10) % об.	190	0,015
Кабинет: мебель + бумага (75 + 25) % об.	181	0,042
<b>Примечания:</b> 1. Допускается использовать недостающие сведения по мощности тепловыделения с единицы поверхности пожарной нагрузки $q$ и линейной скорости распространения пламени по горизонтальной плоскости $V$ , приведенные в технической литературе. 2. Скорость распространения пламени $V$ для первых 10 мин пожара принимается равной		

Приложение Г

**ИСХОДНЫЕ ДАННЫЕ  
ДЛЯ РАСЧЕТА МАССЫ ГАЗОВЫХ ОГNETУШАЩИХ ВЕЩЕСТВ**

Г.1. Нормативная объемная огнетушащая концентрация газообразного азота ( $N_2$ ) представлена в [таблице Г.1](#).

Плотность газа при  $P = 101,3$  кПа и  $T = 20$  °C составляет  $1,17$  кг/м<sup>3</sup>.

**Таблица Г.1 - Нормативная объемная огнетушащая концентрация  $N_2$**

Наименование горючего материала	Стандарт	Нормативная объемная огнетушащая концентрация, % (об.)
Н-гептан	ГОСТ 25828	34,6
Этанол	ГОСТ 18300	36,0
Бензин А-76	ГОСТ 2084	33,8
Масло машинное	ГОСТ 12337	27,8

Г.2. Нормативная объемная огнетушащая концентрация газообразного аргона ( $Ar$ ) представлена в [таблице Г.2](#).

Плотность газа при  $P = 101,3$  кПа и  $T = 20$  °C составляет  $1,66$  кг/м<sup>3</sup>.

**Таблица Г.2 - Нормативная объемная огнетушащая концентрация  $Ar$**

Наименование горючего материала	Стандарт	Нормативная объемная огнетушащая концентрация, % (об.)
Н-гептан	ГОСТ 25828	39,0
Этанол	ГОСТ 18300	46,8
Бензин А-76	ГОСТ 2084	44,3
Масло машинное	ГОСТ 12337	36,1

Г.3. Нормативная объемная огнетушащая концентрация двуокиси углерода ( $CO_2$ )

представлена в [таблице Г.3](#).

Плотность паров при  $P = 101,3$  кПа и  $T = 20$  °C составляет  $1,88$  кг/м<sup>3</sup>.

**Таблица Г.3 - Нормативная объемная огнетушащая концентрация CO<sub>2</sub>**

Наименование горючего материала	Стандарт	Нормативная объемная огнетушащая концентрация, % (об.)
Н-гептан	ГОСТ 25828	34,9
Этанол	ГОСТ 18300	35,7
Ацетон технический	ГОСТ 2768	33,7
Толуол	ГОСТ 5789	30,9
Спирт изобутиловый	ГОСТ 6016	33,2
Керосин по [7]	[7]	32,6
Растворитель 646	ГОСТ 18188	32,1

Г.4. Нормативная объемная огнетушащая концентрация шестифтористой серы (SF<sub>6</sub>) представлена в [таблице Г.4](#).

Плотность паров при  $P = 101,3$  кПа и  $T = 20$  °C составляет  $6,474$  кг/м<sup>3</sup>.

**Таблица Г.4 - Нормативная объемная огнетушащая концентрация SF<sub>6</sub>**

Наименование горючего материала	Стандарт	Нормативная объемная огнетушащая концентрация, % (об.)
Н-гептан	ГОСТ 25828	10,0
Этанол	ГОСТ 18300	14,4
Ацетон технический	ГОСТ 2768	10,8
Трансформаторное масло	ГОСТ 982	7,2

Г.5. Нормативная объемная огнетушащая концентрация хладона 23 (CF<sub>3</sub>H) представлена в [таблице Г.5](#).

Плотность паров при  $P = 101,3$  кПа и  $T = 20$  °C составляет  $2,93$  кг/м<sup>3</sup>.



**Таблица Г.5 - Нормативная объемная огнетушащая концентрация  $CF_3H$**

Наименование горючего материала	Стандарт	Нормативная объемная огнетушащая концентрация, % (об.)
Н-гептан	ГОСТ 25828	14,6

Г.6. Нормативная объемная огнетушащая концентрация хладона 125 ( $C_2F_5H$ ) представлена в [таблице Г.6](#).

Плотность паров при  $P = 101,3$  кПа и  $T = 20$  °С составляет  $5,208$  кг/м<sup>3</sup>.

**Таблица Г.6 - Нормативная объемная огнетушащая концентрация  $C_2F_5H$**

Наименование горючего материала	Стандарт	Нормативная объемная огнетушащая концентрация, % (об.)
Н-гептан	ГОСТ 25828	9,8
Этанол	ГОСТ 18300	11,7
Вакуумное масло	ГОСТ 19678	9,5

Г.7. Нормативная объемная огнетушащая концентрация хладона 218 ( $C_3F_8$ ) представлена в [таблице Г.7](#).

Плотность паров при  $P = 101,3$  кПа и  $T = 20$  °С составляет  $7,85$  кг/м<sup>3</sup>.

**Таблица Г.7 - Нормативная объемная огнетушащая концентрация  $C_3F_8$**

Наименование горючего материала	Стандарт	Нормативная объемная огнетушащая концентрация, % (об.)
Н-гептан	ГОСТ 25828	7,2
Толуол	ГОСТ 5789	5,4
Бензин А-76	ГОСТ 2084	6,7
Растворитель 647	ГОСТ 18188	6,1

Г.8. Нормативная объемная огнетушащая концентрация хладона 227еа ( $C_3F_7H$ ) представлена в [таблице Г.8](#).

Плотность паров при  $P = 101,3$  кПа и  $T = 20$  °C составляет  $7,28$  кг/м<sup>3</sup>.

**Таблица Г.8 - Нормативная объемная огнетушащая концентрация C<sub>3</sub>F<sub>7</sub>H**

Наименование горючего материала	Стандарт	Нормативная объемная огнетушащая концентрация, % (об.)
Н-гептан	ГОСТ 25828	7,2
Толуол	ГОСТ 5789	6,0
Бензин А-76	ГОСТ 2084	7,3
Растворитель 647	ГОСТ 18188	7,3

Г.9. Нормативная объемная огнетушащая концентрация хладона 318Ц (C<sub>4</sub>F<sub>8ц</sub>) представлена в [таблице Г.9](#).

Плотность паров при  $P = 101,3$  кПа и  $T = 20$  °C составляет  $8,438$  кг/м<sup>3</sup>.

**Таблица Г.9 - Нормативная объемная огнетушащая концентрация C<sub>4</sub>F<sub>8ц</sub>**

Наименование горючего материала	Стандарт	Нормативная объемная огнетушащая концентрация, % (об.)
Н-гептан	ГОСТ 25828	7,8
Этанол	ГОСТ 18300	7,8
Ацетон технический	ГОСТ 2768	7,2
Керосин по [7]	[7]	7,2
Толуол	ГОСТ 5789	5,5

Г.10. Нормативная объемная огнетушащая концентрация газового состава "Инерген" (азот (N<sub>2</sub>) - 52% (об.); аргон (Ar) - 40% (об.); двуокись углерода (CO<sub>2</sub>) - 8% (об.) представлена в [таблице Г.10](#).

Плотность паров при  $P = 101,3$  кПа и  $T = 20$  °C составляет  $1,42$  кг/м<sup>3</sup>.

**Таблица Г.10 - Нормативная объемная огнетушащая концентрация состава "Инерген"**

Наименование горючего	Стандарт	Нормативная объемная
-----------------------	----------	----------------------

материала		огнетушащая концентрация, % (об.)
Н-гептан	ГОСТ 25828	36,5
Этанол	ГОСТ 18300	36,0
Масло машинное	ГОСТ 12337	28,3
Ацетон технический	ГОСТ 2768	37,2

Г.11. Нормативная объемная огнетушащая концентрация ТФМ-18И представлена в [таблице Г.11](#).

Плотность паров при  $P = 101,3$  кПа и  $T = 20$  °С составляет  $3,24$  кг/м<sup>3</sup>.

**Таблица Г.11 - Нормативная объемная огнетушащая концентрация ТФМ-18И**

Наименование горючего материала	Стандарт	Нормативная объемная огнетушащая концентрация, % (об.)
Н-гептан	ГОСТ 25828	9,5

Г.12. Нормативная объемная огнетушащая концентрация фторкетона ФК-5-1-12 ( $\text{CF}_3\text{CF}_2\text{C}(\text{O})\text{CF}(\text{CF}_3)_2$ ) представлена в [таблице Г.12](#).

Плотность паров при  $P = 101,3$  кПа и  $T = 20$  °С составляет  $13,6$  кг/м<sup>3</sup>.

**Таблица Г.12 - Минимальная нормативная объемная огнетушащая концентрация ФК-5-1-12 ( $\text{CF}_3\text{CF}_2\text{C}(\text{O})\text{CF}(\text{CF}_3)_2$ )**

Наименование горючего материала	Стандарт	Минимальная нормативная объемная огнетушащая концентрация, % (об.)
Н-гептан	ГОСТ 25828	4,2

ФК-5-1-12 при температуре 20 °С и давлении 760 ммрт.ст. находится в жидком состоянии, поэтому фактическая нормативная объемная огнетушащая концентрация ФК-5-1-12 ( $C_{н-фк}$ ) зависит от характеристик оборудования, которые обеспечивают эффективный распыл с последующим испарением жидкой фазы, и указаны в протоколе испытаний при подтверждении соответствия ГОТВ по определению МОК.

$C_{н-фк}$  следует вычислять как значение МОК, умноженную на коэффициент безопасности, равный 1,2. Значение МОК для ФК-5-1-12 следует принять по результатам испытаний при

подтверждении соответствия, проведенных по действующим нормативным документам. При проектировании следует выбирать характеристики оборудования АУГП с учетом условий проведения огневого опыта при подтверждении соответствия ФК-5-1-12: максимального наполнения модуля газового пожаротушения ФК-5-1-12 (кг/л), минимального давления наддува азотом при 20 °С (МПа), а также типа насадка.

Г.13. Нормативная объемная огнетушащая концентрация хладона 217J1 (C<sub>3</sub>F<sub>7</sub>J) представлена в [таблице Г.13](#).

Плотность паров при P = 101,3 кПа и T = 20 °С составляет 12,3 кг/м<sup>3</sup>.

**Таблица Г.13 - Нормативная объемная огнетушащая концентрация C3F7J**

Наименование горючего материала	Стандарт	Нормативная объемная огнетушащая концентрация, % (об.)
Н-гептан	ГОСТ 25828	2,5

Г.14. Нормативная объемная огнетушащая концентрация хладона 13J1 (CF<sub>3</sub>J) представлена в [таблице Г.14](#).

Плотность паров при P = 101,3 кПа и T = 20 °С составляет 8,16 кг/м<sup>3</sup>.

**Таблица Г.14 - Нормативная объемная огнетушащая концентрация CF3J**

Наименование горючего материала	Стандарт	Нормативная объемная огнетушащая концентрация, % (об.)
Н-гептан	ГОСТ 25828	4,6

Г.15. Нормативная объемная огнетушащая концентрация газового состава "Аргонит" (азот (N<sub>2</sub>) - 50% (об.); аргон (Ar) - 50% (об.) представлена в [таблице Г.15](#).

Плотность паров при P = 101,3 кПа и T = 20 °С составляет 1,4 кг/м<sup>3</sup>.

**Таблица Г.15 - Нормативная объемная огнетушащая концентрация состава "Аргонит"**

Наименование горючего материала	Стандарт	Нормативная объемная огнетушащая концентрация, % (об.)
Н-гептан	ГОСТ 25828	36,8

Примечание: нормативную объемную огнетушащую концентрацию вышеперечисленных газовых ОТВ для тушения пожара подкласса А2 по ГОСТ 27331-87 следует принимать равной нормативной объемной огнетушащей концентрации для тушения н-гептана.

Г.16. Значения параметра негерметичности в зависимости от объема защищаемого помещения представлены в [таблице Г.16](#).

Г.17. Поправочный коэффициент, учитывающий высоту расположения защищаемого объекта относительно уровня моря, представлен в [таблице Г.17](#).

**Таблица Г.16 - Значения параметра негерметичности в зависимости от объема защищаемого помещения**

Параметр негерметичности, м <sup>-1</sup> , не более	Объем защищаемого помещения, м <sup>3</sup>
0,0220	До 10 включ.
0,0170	Св. 10 до 20 включ.
0,0140	Св. 20 до 30 включ.
0,0110	Св. 30 до 50 включ.
0,0090	Св. 50 до 75 включ.
0,0080	Св. 75 до 100 включ.
0,0070	Св. 100 до 150 включ.
0,0060	Св. 150 до 200 включ.
0,0055	Св. 200 до 250 включ.
0,0050	Св. 250 до 300 включ.
0,0045	Св. 300 до 400 включ.
0,0040	Св. 400 до 500 включ.
0,0035	Св. 500 до 750 включ.
0,0030	Св. 750 до 1000 включ.
0,0025	Св. 1000 до 1500 включ.
0,0023	Св. 1500 до 2000 включ.
0,0020	Св. 2000 до 2500 включ.
0,0018	Св. 2500 до 3000 включ.

0,0016	Св. 3000 до 4000 включ.
0,0015	Св. 4000 до 5000 включ.
0,0012	Св. 5000 до 7500 включ.
0,0011	Св. 7500 до 10 000 включ.
0,0010	Св. 10 000 <*>
<*> Только для АУГП.	

**Таблица Г.17 - Поправочный коэффициент, учитывающий высоту расположения защищаемого объекта относительно уровня моря**

Высота над уровнем моря, м	Поправочный коэффициент $K_z$
От 0 до 1000 включ.	1,000
Св. 1000 до 1500 включ.	0,885
Св. 1500 до 2000 включ.	0,830
Св. 2000 до 2500 включ.	0,785
Св. 2500 до 3000 включ.	0,735
Св. 3000 до 3500 включ.	0,690
Св. 3500 до 4000 включ.	0,650
Св. 4000 до 4500 включ.	0,610
Св. 4500	0,565

Приложение Д

**МЕТОДИКА  
РАСЧЕТА МАССЫ ГАЗОВОГО ОГнетушащего Вещества для Установок  
ГАЗОВОГО ПОЖАРОТУШЕНИЯ ПРИ тушении Объемным способом**

Д.1. Расчетная масса ГОТВ  $M_r$ , которая должна храниться в установке, определяется по формуле

$$M_{\Gamma} = K_1 [M_p + M_{\Gamma p} + M_{6n}], \text{ (Д.1)}$$

где  $M_p$  - масса ГОТВ, предназначенная для создания в объеме помещения огнетушащей концентрации при отсутствии искусственной вентиляции воздуха, определяется по формулам:

для ГОТВ - сжиженных газов, за исключением двуокиси углерода

$$M_p = V_p \rho_1 (1 + K_2) \frac{C_n}{100 - C_n}; \text{ (Д.2)}$$

для ГОТВ - сжатых газов и двуокиси углерода

$$M_p = V_p \rho_1 (1 + K_2) \ln \frac{100}{100 - C_n}, \text{ (Д.3)}$$

$V_p$  - расчетный объем защищаемого помещения, м<sup>3</sup>. В расчетный объем помещения включается его внутренний геометрический объем, в том числе объем системы вентиляции, кондиционирования, воздушного отопления (до автоматически закрываемых клапанов или заслонок). Объем оборудования, находящегося в помещении, из него не вычитается, за исключением объема сплошных (непроницаемых) строительных элементов (колонны, балки, фундаменты под оборудование и т.д.);

$K_1$  - коэффициент, учитывающий утечки газового огнетушащего вещества из сосудов;

$K_2$  - коэффициент, учитывающий потери газового огнетушащего вещества через проемы помещения;

$\rho_1$  - плотность газового огнетушащего вещества с учетом высоты защищаемого объекта относительно уровня моря для минимальной температуры в помещении  $T_m$ , кг/м<sup>3</sup>, определяется по формуле

$$\rho_1 = \rho_0 \frac{T_0}{T_m} K_3, \text{ (Д.4)}$$

где  $\rho_0$  - плотность паров газового огнетушащего вещества при температуре  $T_0 = 293$  К (20 °С) и атмосферном давлении 101,3 кПа;

$T_m$  - минимальная температура воздуха в защищаемом помещении, К;

$K_3$  - поправочный коэффициент, учитывающий высоту расположения объекта относительно уровня моря, значения которого приведены в [таблице Г.17](#) (приложение Г);

$C_n$  - нормативная объемная концентрация, % (об.).



Значения нормативных огнетушащих концентраций  $C_n$  приведены в [приложении Г](#).

Масса остатка ГОТВ в трубопроводах  $M_{тр}$ , кг, определяется по формуле

$$M_{тр} = V_{тр} \rho_{ГОТВ}, (Д.5)$$

где  $V_{тр}$  - суммарный объем трубопроводной разводки и объем сосудов (баллонов), из которых подается ГОТВ, м<sup>3</sup>;

$\rho_{ГОТВ}$  - плотность остатка ГОТВ при давлении, которое имеется в трубопроводе после окончания истечения массы газового огнетушащего вещества  $M_p$  в защищаемое помещение.

Величину  $\rho_{ГОТВ}$  определяют по формуле

$$\rho_{ГОТВ} = \frac{\rho_1 \cdot P_n}{2P_a}, (Д.6)$$

где  $P_n$  - минимальное допустимое давление перед насадком, принятое в методике гидравлического расчета, МПа;  $P_a$  - атмосферное давление (0,1 МПа).

Рекомендуемые значения  $P_n$  для АУГП с  $CO_2$  высокого давления составляют от 1,4 МПа до 2,0 МПа, для  $CO_2$  низкого давления - 1,0 МПа, для остальных ГОТВ - от 0,6 МПа до 1,0 МПа.

Масса остатка ГОТВ в модулях установки ( $M_{6п}$ ) определяется как произведение остатка ГОТВ в одном модуле  $M_6$  (принимается по ТД на модуль, кг) на количество модулей в установке  $n$ .

Примечания:

1. Для жидких горючих веществ, не приведенных в [приложении Г](#), нормативная объемная огнетушащая концентрация ГОТВ, все компоненты которых при нормальных условиях находятся в газовой или жидкой фазе, может быть вычислена как произведение МОК, определенной экспериментально по ГОСТ Р 53280.3-2009, на коэффициент безопасности, равный 1,2 для всех ГОТВ, за исключением двуокси углерода. Для  $CO_2$  коэффициент безопасности равен 1,7.

Нормативные огнетушащие концентрации ГОТВ, указанные в [таблицах Г.1 - Г.15](#) (приложение Г), не подлежат умножению на коэффициент безопасности.

2. Определение терминов ГОТВ - сжиженный газ и ГОТВ - сжатый газ - по ГОСТ Р 53281-2009.

3. Для жидких горючих веществ, не приведенных в [приложении Г](#), которые согласно классификации по ГОСТ 12.1.004-91 относятся к ГЖ, допускается принимать нормативную объемную огнетушащую концентрацию ГОТВ равной нормативной объемной огнетушащей концентрации для тушения *n*-гептана ([таблицы Г.1 - Г.15](#)) без экспериментального определения МОК по ГОСТ Р 53280.3-2009.

Д.2. Коэффициенты **уравнений (Д.1) - (Д.3)** определяются следующим образом.

Д.2.1. Коэффициент, учитывающий утечки газового огнетушащего вещества из сосудов  $K_1 = 1,05$ .

Д.2.2. Коэффициент, учитывающий потери газового огнетушащего вещества через проемы помещения, определяется по формуле

$$K_2 = \Pi \delta \tau_{\text{под}} \sqrt{H}, \text{ (Д.7)}$$

где  $\Pi$  - параметр, учитывающий расположение проемов по высоте защищаемого помещения,  $\text{м}^{0,5} \cdot \text{с}^{-1}$ ;

$\tau_{\text{под}}$  - нормативное время подачи ГОТВ в защищаемое помещение, с;

$H$  - высота помещения, м;

$\delta$  - параметр негерметичности помещения,  $\text{м}^{-1}$ , определяется по формуле

$$\delta = \frac{\sum F_H}{V_p}, \text{ (Д.8)}$$

где  $\sum F_H$  - суммарная площадь постоянно открытых проемов,  $\text{м}^2$ .

Численные значения параметра  $\Pi$  выбираются следующим образом:

$\Pi = 0,65$  - при расположении проемов одновременно в нижней (до 0,2Н) и верхней зоне помещения (от 0,8Н до 1,0Н) или одновременно на потолке и на полу помещения, причем площади проемов в нижней и верхней части примерно равны и составляют половину суммарной площади проемов;

$\Pi = 0,1$  - при расположении проемов только в верхней зоне (от 0,8Н до 1,0Н) защищаемого помещения (или на потолке);

$\Pi = 0,25$  - при расположении проемов только в нижней зоне (до 0,2Н) защищаемого помещения (или на полу);

$\Pi = 0,4$  - при примерно равномерном распределении площади проемов по всей высоте защищаемого помещения и во всех остальных случаях;

Д.3. Тушение пожаров подкласса А1 по ГОСТ 27331-87 (кроме тлеющих материалов, указанных в 9.1.1) следует осуществлять в помещениях с параметром негерметичности не более  $0,001 \text{ м}^{-1}$ .

Значение массы  $M_p$  для тушения пожаров подкласса А1 определяется по формуле

$$M_p = K_4 M_{p-\text{гепт}}, \text{ (Д.9)}$$

где  $M_{p-\text{гепт}}$  - значение массы  $M_p$  для нормативной объемной концентрации  $C_n$  при тушении н-гептана, вычисляется по [формулам \(Д.2\)](#) или [\(Д.3\)](#);

$K_4$  - коэффициент, учитывающий вид горючего материала.

Значения коэффициента  $K_4$  принимаются равными:

1,3 - для тушения бумаги, гофрированной бумаги, картона, тканей и т.п. в кипах, рулонах или папках;

2,25 - для помещений с этими же материалами, в которые доступ пожарных после окончания работы АУГП исключен.

Для остальных пожаров подкласса А1, кроме указанных в [9.1.1](#), значение  $K_4$  принимается равным 1,2.

Далее расчетная масса ГОТВ вычисляется по [формуле \(Д.1\)](#).

При этом допускается увеличивать нормативное время подачи ГОТВ в  $K_4$  раз.

В случае, если расчетное количество ГОТВ определено с использованием коэффициента  $K_4 = 2,25$ , резерв ГОТВ может быть уменьшен и определен расчетом с применением коэффициента  $K_4 = 1,3$ .

В проекте следует указать, что не следует вскрывать защищаемое помещение, в которое разрешен доступ, или нарушать его герметичность другим способом в течение 20 мин после срабатывания АУГП (или до приезда подразделений пожарной охраны).

Приложение Е

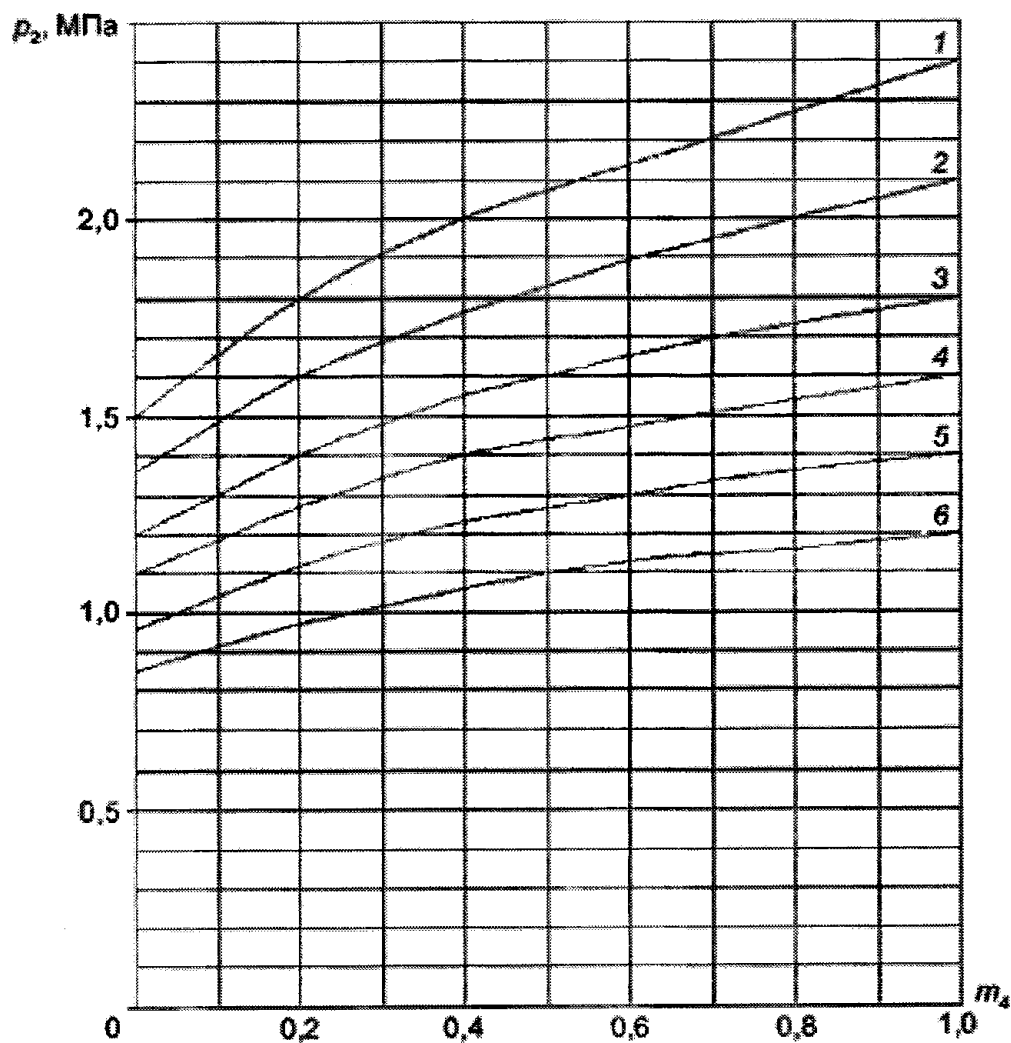
## МЕТОДИКА ГИДРАВЛИЧЕСКОГО РАСЧЕТА УСТАНОВОК УГЛЕКИСЛОТНОГО ПОЖАРОТУШЕНИЯ НИЗКОГО ДАВЛЕНИЯ

Е.1. Среднее за время подачи двуокиси углерода давление в изотермическом резервуаре  $p_m$ , МПа, определяется по формуле

$$p_m = 0,5 \cdot (p_1 + p_2), \text{ (Е.1)}$$

где  $p_1$  - давление в резервуаре при хранении двуокиси углерода, МПа;

$p_2$  - давление в резервуаре в конце выпуска расчетного количества двуокиси углерода, МПа, определяется по рисунку Е.1.



1 - при  $p_1 = 2,4$  МПа; 2 - при  $p_1 = 2,1$  МПа; 3 - при  $p_1 = 1,8$  МПа;  
4 - при  $p_1 = 1,6$  МПа; 5 - при  $p_1 = 1,4$  МПа; 6 - при  $p_1 = 1,2$  МПа

Рисунок Е.1 - Зависимость давления  $p_2$  в изотермическом резервуаре в конце выпуска расчетного количества двуокиси углерода  $m$  от относительной массы двуокиси углерода  $m_4$

Примечание: относительная масса двуокиси углерода  $m_4$  определяется по формуле

$$m_4 = \frac{m_5 - m}{m_5},$$

где  $m_5$  - начальная масса двуокиси углерода, кг.

Е.2. Средний расход двуокиси углерода  $Q_m$ , кг/с, определяется по формуле

$$Q_m = \frac{m}{t}, (E.2)$$

где  $m$  - расчетное количество двуокиси углерода, кг;

$t$  - нормативное время подачи двуокиси углерода, с.

Е.3. Внутренний диаметр питающего (магистрального) трубопровода  $d_i$ , м, определяется по формуле

$$d_i = 9,6 \cdot 10^{-3} \cdot \left[ (k_4)^{-2} \cdot (Q_m)^2 l_1 \right]^{0,19}, (E.3)$$

где  $k_4$  - множитель, определяется по таблице Е.1;

$l_1$  - длина питающего (магистрального) трубопровода по проекту, м.

Таблица Е.1

$p_m$ , МПа	1,2	1,4	1,6	1,8	2,0	2,4
$k_4$ , множитель	0,68	0,79	0,85	0,92	1,0	1,09

При этом суммарная площадь проходных сечений запорно-пусковых устройств должна быть больше площади проходного сечения магистрального трубопровода.

Е.4. Среднее давление в питающем (магистральном) трубопроводе в точке ввода его в защищаемое помещение рассчитывается из уравнения

$$p_3(p_4) = 2 + 0,568 \cdot \ln \left[ 1 - \frac{2 \cdot 10^{-11} \cdot (Q_m)^2 l_2}{(d_i)^{5,25} \cdot (k_4)^2} \right], (E.4)$$

где  $l_2$  - эквивалентная длина трубопроводов от изотермического резервуара до точки, в которой определяется давление, м. Эквивалентная длина  $l_2$  определяется из уравнения

$$l_2 = l_1 + 69 d_i^{1,25} \cdot \epsilon_1, (E.5)$$

где  $\epsilon_1$  - сумма коэффициентов сопротивления фасонных частей трубопроводов.

Е.5. Среднее давление составляет

$$p'_m = 0,5 \cdot (p_3 + p_4), \quad (\text{E.6})$$

где  $p_3$  - давление в точке ввода питающего (магистрального) трубопровода в защищаемое помещение, МПа;

$p_4$  - давление в конце питающего (магистрального) трубопровода, МПа.

Давление на насадках ( $P_n$ ) должно составлять не менее 1,0 МПа.

Е.6. Средний расход через насадок  $Q'_m$ , кг · с<sup>-1</sup>, определяется по формуле

$$Q'_m = 4,1 \cdot 10^3 \mu k_5 A_3 \sqrt{\exp(1,76 p'_m)}, \quad (\text{E.7})$$

где  $\mu$  - коэффициент расхода через насадок;

$A_3$  - площадь выпускных отверстий насадка, м<sup>2</sup>;

$k_5$  - коэффициент, определяемый по формуле

$$k_5 = 0,93 + \frac{0,03}{1,025 - 0,5 p'_m}. \quad (\text{E.8})$$

Е.7. Количество насадков  $\xi_1$  определяется по формуле

$$\xi_1 = Q_m / Q'_m. \quad (\text{E.9})$$

Е.8. Внутренний диаметр распределительного трубопровода  $d'_i$ , м, рассчитывается из условия

$$d'_i \geq 1,4d \sqrt{\xi_1}, \quad (\text{E.10})$$

где  $d$  - эквивалентный диаметр выпускного отверстия насадка из расчета площади  $A_3$ , м.

Приложение Ж

## МЕТОДИКА РАСЧЕТА ПЛОЩАДИ ПРОЕМА ДЛЯ СБРОСА ИЗБЫТОЧНОГО ДАВЛЕНИЯ

## В ПОМЕЩЕНИЯХ, ЗАЩИЩАЕМЫХ УСТАНОВКАМИ ГАЗОВОГО ПОЖАРОТУШЕНИЯ

Площадь проема для сброса избыточного давления  $F_c$ , м<sup>2</sup>, определяется по формуле

$$F_c \geq \frac{K_2 K_3 M_p}{0,7 K_1 \tau_{\text{под}} \rho_1} \cdot \sqrt{\frac{\rho_6}{7 \cdot 10^6 P_a \cdot \left[ \left( \frac{P_{\text{пр}} + P_a}{P_a} \right)^{0,2857} - 1 \right]}} - \sum F, \text{ (Ж.1)}$$

где  $P_{\text{пр}}$  - предельно допустимое избыточное давление, которое определяется из условия сохранения прочности строительных конструкций защищаемого помещения или размещенного в нем оборудования, МПа;

$P_a$  - атмосферное давление, МПа;

$\rho_6$  - плотность воздуха в условиях эксплуатации защищаемого помещения, кг/м<sup>3</sup>;

$K_2$  - коэффициент запаса, принимаемый равным 1,2;

$K_3$  - коэффициент, учитывающий изменение давления при его подаче;

$\tau_{\text{под}}$  - время подачи ГОТВ, определяемое из гидравлического расчета, с;

$\sum F$  - площадь постоянно открытых проемов (кроме сбросного проема) в ограждающих конструкциях помещения, м<sup>2</sup>.

Значения величин  $M_p$ ,  $K_1$ ,  $\rho_1$  определяются в соответствии с [приложением Д](#).

Для ГОТВ - сжиженных газов коэффициент  $K_3 = 1$ .

Для ГОТВ - сжатых газов коэффициент  $K_3$  принимается равным:

для азота - 2,4;

для аргона - 2,66;

для состава "Инерген" - 2,44.

Если значение правой части неравенства меньше или равно нулю, то проем (устройство) для сброса избыточного давления не требуется.

Примечание: значение площади проема рассчитано без учета охлаждающего воздействия ГОТВ - сжиженного газа, которое может привести к некоторому уменьшению площади проема.



Приложение И

**ОБЩИЕ ПОЛОЖЕНИЯ  
ПО РАСЧЕТУ УСТАНОВОК ПОРОШКОВОГО И ГАЗОПОРШКОВОГО  
ПОЖАРОТУШЕНИЯ МОДУЛЬНОГО ТИПА**

**И.1. Исходные данные для расчета и проектирования установок**

Исходными данными для расчета и проектирования установок являются:

геометрические размеры помещения (объем, площадь ограждающих конструкций, высота);

площадь открытых проемов в ограждающих конструкциях;

рабочая температура, давление и влажность в защищаемом помещении;

перечень веществ, материалов, находящихся в помещении, и показатели их пожарной опасности, соответствующий им класс пожара по ГОСТ 27331-87;

тип, величина и схема распределения пожарной нагрузки;

наличие и характеристика систем вентиляции, кондиционирования воздуха, воздушного отопления;

характеристика и расстановка технологического оборудования;

категория помещений по СП 12.13130 и классы зон по [1];

наличие людей и пути их эвакуации;

техническая документация на модули.

**И.2. Расчет установки**

Расчет установки включает определение:

количества модулей, предназначенных для тушения пожара;

времени эвакуации персонала при его наличии;

времени работы установки;

необходимого запаса порошка, модулей, комплектующих.

**И.3. Методика расчета количества модулей для модульных  
установок пожаротушения**

### И.3.1. Тушение защищаемого объема

#### И.3.1.1. Тушение всего защищаемого объема

Количество модулей для защиты объема помещения определяется по формуле

$$N = \frac{V_n}{V_H} k_1 k_2 k_3 k_4, \text{ (И.1)}$$

где  $N$  - количество модулей, необходимое для защиты помещения, шт.;

$V_n$  - объем защищаемого помещения, м<sup>3</sup>;

$V_H$  - объем, защищаемый одним модулем выбранного типа, определяется по технической документации (далее по тексту приложения - документация) на модуль, м<sup>3</sup> (с учетом геометрии распыла - формы и размеров защищаемого объема, заявленного изготовителем);

$k_1$  - коэффициент неравномерности распыления порошка,  $k_1 = 1 \dots 1,2$ . При размещении насадков на границе максимально допустимой (по документации на модуль) высоты  $k_1 = 1,2$  или определяется по документации на модуль;

$k_2$  - коэффициент запаса, учитывающий эффективность пожаротушения при наличии затенений возможных очагов загорания. Коэффициент  $k_2$  определяет изготовитель модулей по результатам огневых испытаний в условиях затенений возможных очагов загорания и указывает в стандарте организации. При отсутствии результатов огневых испытаний, подтверждающих эффективность применения модулей в условиях затенений, следует разместить дополнительные модули (насадки) непосредственно в затененной зоне или в положении, устраняющем затенение; при выполнении этого условия  $k_2$  принимается равным 1;

$k_3$  - коэффициент, учитывающий изменение огнетушащей эффективности используемого порошка по отношению к горючему веществу в защищаемой зоне по сравнению с бензином АИ-92 (второго класса). Определяется по [таблице И.1](#). При отсутствии данных определяется экспериментально по результатам огневых испытаний в аккредитованной лаборатории;

$k_4$  - коэффициент, учитывающий степень негерметичности помещения, определяется по формуле

$$k_4 = 1 + 10f, \text{ (И.2)}$$

где  $f = F_{\text{нег}} / F_{\text{пом}}$  - отношение суммарной площади постоянно открытых проемов (проемов, щелей)  $F_{\text{нег}}$  к общей поверхности помещения  $F_{\text{пом}}$ .

Для установок импульсного порошкового и газопорошкового пожаротушения коэффициент  $k_4$  может приниматься в соответствии с документацией на модули.

#### И.3.1.2. Локальное пожаротушение по объему

Расчет ведется аналогично, как и при тушении по всему объему, с учетом 10.2.5 - 10.2.7. Локальный объем  $V_H$ , защищаемый одним модулем, определяется по документации на модули (с учетом геометрии распыла - формы и размеров локального защищаемого объема, заявленного изготовителем), а защищаемый объем  $V_3$  определяется как объем объекта, увеличенный на 15%.

При локальном тушении по объему принимается  $k_4 = 1,3$ . Допускается принимать другие значения  $k_4$ , полученные по результатам огневых испытаний в типовых условиях защищаемых объектов и приведенные в документации на модуль.

## **И.3.2. Пожаротушение по площади**

### **И.3.2.1. Тушение по всей площади**

Количество модулей, необходимое для пожаротушения по площади защищаемого помещения, определяется по формуле

$$N = \frac{S_y}{S_H} k_1 k_2 k_3 k_4, \text{ (И.3)}$$

где  $N$  - количество модулей, шт.;

$S_y$  - площадь защищаемого помещения, ограниченная ограждающими конструкциями, стенами,  $m^2$ ;

$S_H$  - площадь, защищаемая одним модулем, определяется по документации на модуль,  $m^2$  (с учетом геометрии распыла - размеров защищаемой площади, заявленной изготовителем).

Значения коэффициентов  $k_1$ ,  $k_2$ ,  $k_3$  определяются в соответствии с И.3.1. Значение коэффициента  $k_4$  принимается равным 1,2; допускается принимать другие значения  $k_4$ , полученные по результатам огневых испытаний в типовых условиях защищаемых объектов и приведенные в документации на модуль.

### **И.3.2.2. Локальное пожаротушение по площади**

Расчет ведется аналогично, как и при пожаротушении по площади с учетом требований 10.2.6 и 10.2.7. При этом принимается:  $S_H$  - локальная площадь, защищаемая одним модулем, определяется по документации на модуль (с учетом геометрии распыла - формы и размеров локальной защищаемой площади, заявленной изготовителем), а защищаемая площадь  $S_y$  определяется как площадь объекта, увеличенная на 10%.

При локальном тушении по площади принимается  $k_4 = 1,3$ ; допускается принимать другие значения  $k_4$ , полученные по результатам огневых испытаний в типовых условиях защищаемых объектов и приведенные в документации на модуль.

В качестве  $S_H$  может приниматься площадь максимального ранга очага класса В, тушение которого обеспечивается данным модулем (определяется по документации на модуль,  $m^2$ ).

### И.3.2.3. Тушение защищаемой площади при проливе горючих жидкостей

Расчет количества модулей производится по И.3.2.1, при этом в качестве  $S_H$  должна приниматься площадь максимального очага класса В (определяется по результатам огневых испытаний, методика проведения которых соответствует пункту А.1.2 ГОСТ Р 53286, и указывается в документации на модуль), а  $S_y$  - площадь возможного пролива.

Примечание: в случае получения при расчете количества модулей дробных чисел за окончательное число принимается следующее по порядку большее целое число. Если при этом количество модулей составляет два или более, то инерционность модулей должна обеспечивать их срабатывание в течение временного интервала не более 3 с.

При защите по площади с учетом конструктивных и технологических особенностей защищаемого объекта (с обоснованием в проекте) допускается пуск модулей по алгоритмам, обеспечивающим позонную защиту. В этом случае за защищаемую зону принимается часть площади, выделенной проектными (проезды и т.п.) или конструктивными (негорючие стены, перегородки и т.п.) решениями. Работа установки при этом должна обеспечивать нераспространение пожара за пределы защищаемой зоны, рассчитываемой с учетом инерционности установки и скоростей распространения пожара (для конкретного вида горючих материалов).

В таблице И.1 указаны значения коэффициента сравнительной эффективности огнетушащих порошков  $k_3$  при тушении различных веществ.

Таблица И.1

Горючее вещество	Порошки для тушения пожаров класса А, В	Порошки для тушения пожаров класса В
Бензин АИ-92 (второго класса)	1,0	0,9
Дизельное топливо	0,9	0,8
Трансформаторное масло	0,8	0,8
Бензол	1,1	1,1
Изопропанол	1,2	1,1
Древесина	1,0 (2,0) <*>	-
Резина	1,0 (1,5) <*>	-

<\*> В скобках указаны значения коэффициента  $k_3$  для установок только с ручным пуском и установок с импульсными модулями.

Приложение К

**МЕТОДИКА  
РАСЧЕТА АВТОМАТИЧЕСКИХ УСТАНОВОК АЭРОЗОЛЬНОГО ПОЖАРОТУШЕНИЯ**

**К.1. Расчет массы заряда**

К.1.1. Суммарная масса зарядов АОС  $M_{АОС}$ , кг, необходимая для ликвидации (тушения) пожара объемным способом в помещении заданного объема и негерметичности, определяется по формуле

$$M_{АОС} = K_1 K_2 K_3 K_4 V q_{ГОА}^H, (К.1)$$

где  $V$  - объем защищаемого помещения,  $m^3$ .

$q_{ГОА}^H$  - нормативная огнетушащая способность генераторов применительно к материалу или веществу, которое находится в защищаемом помещении и для которого значение  $q_{ГОА}^H$  является наибольшим (величина  $q_{ГОА}^H$  должна быть указана в технической документации на генератор),  $кг/м^3$ ;

$K_1$  - коэффициент, учитывающий неравномерность распределения аэрозоля из генераторов по высоте помещения;

$K_2$  - коэффициент, учитывающий влияние негерметичности защищаемого помещения;

$K_3$  - коэффициент, учитывающий особенности тушения кабелей в аварийном режиме эксплуатации;

$K_4$  - коэффициент, учитывающий особенности тушения кабелей при различной их ориентации в пространстве;

К.1.2. Коэффициенты уравнения (К.1) определяются следующим образом.

К.1.2.1. Коэффициент  $K_1$  принимается равным:

$K_1 = 1,0$  - при высоте помещения не более 3,0 м;

$K_1 = 1,15$  - при высоте помещения от 3,0 до 5,0 м;

$K_1 = 1,25$  - при высоте помещения от 5,0 до 8,0 м;

$K_1 = 1,4$  - при высоте помещения от 8,0 до 10 м.

---

К.1.2.2. Коэффициент  $K_2$  определяется по формуле

$$K_2 = 1 + U^* \tau_{л}, \quad (К.2)$$

где  $U^*$  - относительная интенсивность подачи аэрозоля из генераторов,  $c^{-1}$ , значение которой определяется по [таблице К.1](#) на основе значений параметра негерметичности  $\delta$  и параметра распределения негерметичности по высоте защищаемого помещения  $\Psi$ ;

$\tau_{л}$  - размерный коэффициент, с, принимаемый равным 6 с.

**Таблица К.1 - Относительная интенсивность подачи аэрозоля в помещение  $U^*$**

Параметр негерметичности $\delta$ , м <sup>-1</sup>	Параметр распределения негерметичности по высоте защищаемого помещения $\Psi$ , %											
	0	5	10	20	30	40	50	60	70	80	90	100
0,000	0,0050	0,0050	0,0050	0,0050	0,0050	0,0050	0,0050	0,0050	0,0050	0,0050	0,0050	0,0050
0,001	0,0056	0,0061	0,0073	0,0098	0,0123	0,0149	0,0173	0,0177	0,0177	0,0148	0,0114	0,0091
0,002	0,0063	0,0073	0,0096	0,0146	0,0195	0,0244	0,0291	0,0299	0,0299	0,0244	0,0176	0,0132
0,003	0,0069	0,0084	0,0119	0,0193	0,0265	0,0337	0,0406	0,0416	0,0416	0,0336	0,0237	0,0172
0,004	0,0076	0,0095	0,0142	0,0240	0,0334	0,0428	0,0516	0,0530	0,0530	0,0426	0,0297	0,0211
0,005	0,0082	0,0106	0,0164	0,0286	0,0402	0,0516	0,0623	0,0639	0,0639	0,0513	0,0355	0,0250
0,006	0,0089	0,0117	0,0187	0,0331	0,0468	0,0602	0,0726	0,0745	0,0745	0,0597	0,0413	0,0288
0,007	0,0095	0,0128	0,0209	0,0376	0,0532	0,0685	0,0826	0,0847	0,0847	0,0679	0,0469	0,0326
0,008	0,0101	0,0139	0,0231	0,0420	0,0596	0,0767	0,0923	0,0946	0,0946	0,0759	0,0523	0,0362
0,009	0,0108	0,0150	0,0254	0,0463	0,0658	0,0846	0,1016	0,1042	0,1042	0,0837	0,0577	0,0399
0,010	0,0114	0,0161	0,0275	0,0506	0,0719	0,0923	0,1107	0,1135	0,1135	0,0912	0,0630	0,0434
0,011	0,0120	0,0172	0,0297	0,0549	0,0779	0,0999	0,1195	0,1224	0,1224	0,0985	0,0681	0,0470
0,012	0,0127	0,0183	0,0319	0,0591	0,0838	0,1072	0,1281	0,1311	0,1311	0,1057	0,0732	0,0504
0,013	0,0133	0,0194	0,0340	0,0632	0,0896	0,1144	0,1363	0,1396	0,1396	0,1126	0,0781	0,0538
0,014	0,0139	0,0205	0,0362	0,0673	0,0952	0,1214	0,1444	0,1477	0,1477	0,1194	0,0830	0,0572
0,015	0,0146	0,0216	0,0383	0,0713	0,1008	0,1282	0,1522	0,1557	0,1557	0,1260	0,0878	0,0605



0,016	0,0152	0,0227	0,0404	0,0753	0,1062	0,1349	0,1598	0,1634	0,1634	0,1324	0,0924	0,0638
0,017	0,0158	0,0237	0,0425	0,0792	0,1116	0,1414	0,1672	0,1709	0,1709	0,1386	0,0970	0,0670
0,018	0,0165	0,0248	0,0446	0,0831	0,1169	0,1477	0,1744	0,1781	0,1781	0,1448	0,1015	0,0702
0,019	0,0171	0,0259	0,0467	0,0870	0,1220	0,1540	0,1814	0,1852	0,1852	0,1507	0,1059	0,0733
0,020	0,0177	0,0269	0,0487	0,0908	0,1271	0,1600	0,1882	0,1921	0,1921	0,1565	0,1103	0,0764
0,021	0,0183	0,0280	0,0508	0,0945	0,1321	0,1660	0,1948	0,1988	0,1988	0,1622	0,1145	0,0794
0,022	0,0190	0,0291	0,0528	0,0982	0,1370	0,1718	0,2012	0,2053	0,2053	0,1677	0,1187	0,0824
0,023	0,0196	0,0301	0,0549	0,1019	0,1418	0,1775	0,2075	0,2116	0,2116	0,1731	0,1228	0,0854
0,024	0,0202	0,0312	0,0569	0,1055	0,1465	0,1830	0,2136	0,2178	0,2178	0,1784	0,1268	0,0883
0,025	0,0208	0,0322	0,0589	0,1091	0,1512	0,1885	0,2196	0,2238	0,2238	0,1836	0,1308	0,0911
0,026	0,0214	0,0333	0,0609	0,1126	0,1558	0,1938	0,2254	0,2297	0,2297	0,1886	0,1347	0,0940
0,027	0,0221	0,0343	0,0629	0,1161	0,1603	0,1990	0,2311	0,2354	0,2354	0,1935	0,1385	0,0968
0,028	0,0227	0,0354	0,0648	0,1195	0,1647	0,2041	0,2366	0,2410	0,2410	0,1984	0,1423	0,0995
0,029	0,0233	0,0364	0,0668	0,1229	0,1691	0,2092	0,2420	0,2464	0,2464	0,2031	0,1459	0,1022
0,030	0,0239	0,0375	0,0687	0,1263	0,1734	0,2141	0,2473	0,2517	0,2517	0,2077	0,1496	0,1049
0,031	0,0245	0,0385	0,0707	0,1296	0,1776	0,2189	0,2525	0,2569	0,2569	0,2122	0,1531	0,1075
0,032	0,0251	0,0395	0,0726	0,1329	0,1817	0,2236	0,2575	0,2619	0,2619	0,2166	0,1567	0,1102
0,033	0,0258	0,0406	0,0745	0,1362	0,1858	0,2282	0,2625	0,2669	0,2669	0,2210	0,1601	0,1127
0,034	0,0264	0,0416	0,0764	0,1394	0,1898	0,2327	0,2673	0,2717	0,2717	0,2252	0,1635	0,1153

0,035	0,0270	0,0426	0,0783	0,1426	0,1938	0,2372	0,2720	0,2764	0,2764	0,2294	0,1668	0,1178
0,036	0,0276	0,0436	0,0802	0,1458	0,1977	0,2415	0,2766	0,2810	0,2810	0,2334	0,1701	0,1203
0,037	0,0282	0,0446	0,0820	0,1489	0,2015	0,2458	0,2811	0,2855	0,2855	0,2374	0,1734	0,1227
0,038	0,0288	0,0457	0,0839	0,1520	0,2053	0,2500	0,2855	0,2899	0,2899	0,2413	0,1766	0,1251
0,039	0,0294	0,0467	0,0857	0,1550	0,2090	0,2541	0,2898	0,2943	0,2943	0,2451	0,1797	0,1275
0,040	0,0300	0,0477	0,0876	0,1580	0,2127	0,2582	0,2940	0,2985	0,2985	0,2489	0,1828	0,1298

Параметр негерметичности защищаемого помещения  $\delta$ ,  $\text{м}^{-1}$  определяется по формуле

$$\delta = \frac{\sum F}{V}, \text{ (К.3)}$$

где  $\sum F$  - суммарная площадь постоянно открытых проемов,  $\text{м}^2$ ;

$V$  - объем защищаемого помещения,  $\text{м}^3$ .

Параметр распределения негерметичности по высоте защищаемого помещения  $\Psi$ , %, определяется по формуле

$$\Psi = \frac{F_p^*}{\sum F} \cdot 100\%, \text{ (К.4)}$$

где  $F_p^*$  - площадь постоянно открытых проемов, расположенных в верхней половине защищаемого помещения,  $\text{м}^2$ .

К.1.2.3. Коэффициент  $K_3$  принимается равным:

$K_3 = 1,5$  - для кабельных сооружений;

$K_3 = 1,0$  - для других сооружений.

К.1.2.4 Коэффициент  $K_4$  принимается равным:

$K_4 = 1,15$  - при расположении продольной оси кабельного сооружения под углом более  $45^\circ$  к горизонту (вертикальные, наклонные кабельные коллекторы, туннели, коридоры и кабельные шахты);

$K_4 = 1,0$  - в остальных случаях.

К.1.3. При определении расчетного объема защищаемого помещения  $V$  объем оборудования, размещаемого в нем, из общего объема не вычитается.

К.1.4. При наличии данных натуральных испытаний в защищаемом помещении по тушению горючих материалов конкретными типами генераторов, проведенных по утвержденной методике в аккредитованной лаборатории, суммарная масса зарядов аэрозольобразующего состава для защиты заданного объема помещения может определяться с учетом результатов указанных испытаний.

## К.2. Определение необходимого общего количества генераторов в установке

К.2.1. Общее количество генераторов  $N$  должно определяться следующим условием:

сумма масс зарядов АОС всех генераторов, входящих в установку, должна быть не меньше суммарной массы зарядов АОС, вычисленной по [формуле \(К.1\)](#):

$$\sum_{i=1}^{i=N} m_{\text{ГОА}i} \geq M_{\text{АОС}}, \text{ (К.5)}$$

где  $m_{\text{ГОА}i}$  - масса заряда АОС в одном генераторе, кг.

К.2.2. При наличии в АУАП однотипных генераторов общее количество ГОА  $N$ , шт., должно определяться по формуле

$$N \geq \frac{M_{\text{АОС}}}{m_{\text{ГОА}}}, \text{ (К.6)}$$

Полученное дробное значение  $N$  округляется в большую сторону до целого числа.

К.2.3. Рекомендуется общее количество генераторов  $N$  откорректировать в сторону увеличения с учетом вероятности срабатывания применяемых генераторов для обеспечения заданной заказчиком надежности установки.

### К.3. Определение алгоритма пуска генераторов

К.3.1. Пуск генераторов может производиться одновременно (одной группой) или с целью снижения избыточного давления в помещении несколькими группами без перерывов в подаче огнетушащего аэрозоля.

Количество генераторов в группе  $n$  определяется из условия соблюдения требований [К.3.2](#) и [К.3.3](#).

К.3.2. Во время работы каждой группы генераторов относительная интенсивность подачи аэрозоля из генераторов  $U$  должна удовлетворять условию  $U \geq U^*$  (см. [К.1.2.1](#)).

Относительная интенсивность подачи аэрозоля из генераторов  $U$ ,  $\text{с}^{-1}$ , определяется по формуле

$$U = I / q_{\text{ГОА}}^{\text{H}}, \text{ (К.7)}$$

где  $I$  - интенсивность подачи огнетушащего аэрозоля из генераторов в защищаемое помещение (отношение огнетушащей способности генераторов группы в объеме условно герметичного помещения, в котором генераторы обеспечивают тушение модельных очагов пожара, к времени работы группы генераторов),  $\text{кг}/(\text{м}^3 \cdot \text{с})$ ;

$Q_{ГОА}^H$  - нормативная огнетушащая способность для данного типа генераторов.

К.3.3. Избыточное давление в течение всего времени работы установки (см. приложение Л) не должно превышать предельно допустимого давления в помещении (с учетом остекления).

Если требования К.3.2 и К.3.3 выполнить не представляется возможным, то применение установки аэрозольного пожаротушения в данном случае запрещается.

Количество групп генераторов  $J$  определяется из условия, чтобы общее количество их в установке было не меньше определенного в К.2.1 - К.2.3.

#### К.4. Определение уточненных параметров установки

К.4.1. Параметры установки после определения количества групп генераторов  $J$  и количества генераторов в группе  $n$  подлежат уточнению по формулам:

$$N^* = \sum_{j=1}^{j=J} \sum_{i=1}^{i=n} n_i \geq N; \text{ (К.8)}$$

$$M_{АОС}^* = \sum_{i=1}^{i=N} m_{ГОАi} \geq M_{АОС}; \text{ (К.9)}$$

$$\tau_{АУАП}^* = \sum_{j=1}^{j=J} \tau_{грj}, \text{ (К.10)}$$

где  $\tau_{АУАП}^*$  - время работы установки (промежуток времени от момента подачи сигнала на пуск установки до окончания работы последнего генератора), с;

$\tau_{гр}$  - время работы группы генераторов (промежуток времени от момента подачи сигнала на пуск генераторов данной группы до окончания работы последнего генератора этой группы), с.

К.4.2. Во избежание превышения давления в помещении выше предельно допустимого необходимо провести поверочный расчет давления при использовании установки с уточненными параметрами на избыточное давление в помещении в соответствии с приложением Л. Если полученное в результате поверочного расчета давление превысит предельно допустимое, то необходимо увеличить время работы установки, что может быть достигнуто увеличением количества групп генераторов  $J$  при соответствующем уменьшении количества генераторов в группе  $n$  и (или) применением генераторов с более длительным временем работы. Далее необходимо провести расчет уточненных параметров установки, начиная с К.1.

#### К.5. Определение запаса генераторов

Установка, кроме расчетного количества генераторов, должна иметь 100% запас (по каждому типу ГОА).

При наличии на объекте нескольких установок аэрозольного пожаротушения запас генераторов предусматривается в количестве, достаточном для восстановления работоспособности установки, сработавшей в любом из защищаемых помещений объекта.

Генераторы должны храниться на складе объекта или на складе организации, осуществляющей сервисное обслуживание установки.

Приложение Л

### МЕТОДИКА РАСЧЕТА ИЗБЫТОЧНОГО ДАВЛЕНИЯ ПРИ ПОДАЧЕ ОГNETУШАЩЕГО АЭРОЗОЛЯ В ПОМЕЩЕНИЕ

Л.1. Расчет величины избыточного давления  $P_m$ , кПа, при подаче огнетушащего аэрозоля в герметичное помещение ( $\delta = 0$ ) определяется по формуле

$$P_m = \frac{0,0265QM_{\text{АОС}}}{S\tau_{\text{АУАП}}} \left[ 1 - \exp\left(-0,0114 \cdot \frac{S\tau_{\text{АУАП}}}{V}\right) \right], \text{ (Л.1)}$$

где  $Q$  - удельное тепловыделение при работе генераторов (количество теплоты, выделяемое при работе генераторов в защищаемое помещение, отнесенное к единице массы АОС, указывается в технической документации на генератор), Дж/кг;

$S$  - суммарная площадь ограждающих конструкций защищаемого помещения (сумма площадей поверхности стен, пола и потолка защищаемого помещения),  $\text{м}^2$ .

Л.2. Избыточное давление в негерметичных помещениях определяется по формуле

$$P_m = kA^n, \text{ (Л.2)}$$

где  $k, n$  - коэффициенты;

$A$  - безразмерный параметр, описываемый выражением

$$A = 1,13 \cdot 10^{-8} \cdot \left( 1 - 4,4 \cdot 10^{-4} \cdot \frac{S\tau_{\text{АУАП}}}{V} \right) \cdot \frac{QI}{\delta}. \text{ (Л.3)}$$

При  $0,01 \leq A \leq 1,2$   $k = 20$  кПа,  $n = 1,7$ .

---

При  $A > 1,2$   $k = 32$  кПа,  $n = 0,2$ .

Если параметр  $A < 0,01$ , то расчет давления не проводится и считается, что установка удовлетворяет условию  $P_m < P_{пред}$ .

Значения величин  $M_{АОС}$ ,  $\tau_{АУАП}$ ,  $I$ ,  $V$ ,  $\delta$  определяются в соответствии с [приложением К](#).

## БИБЛИОГРАФИЯ

[1] Федеральный [закон](#) от 22 июля 2008 г. N 123-ФЗ "Технический регламент о требованиях пожарной безопасности"

---